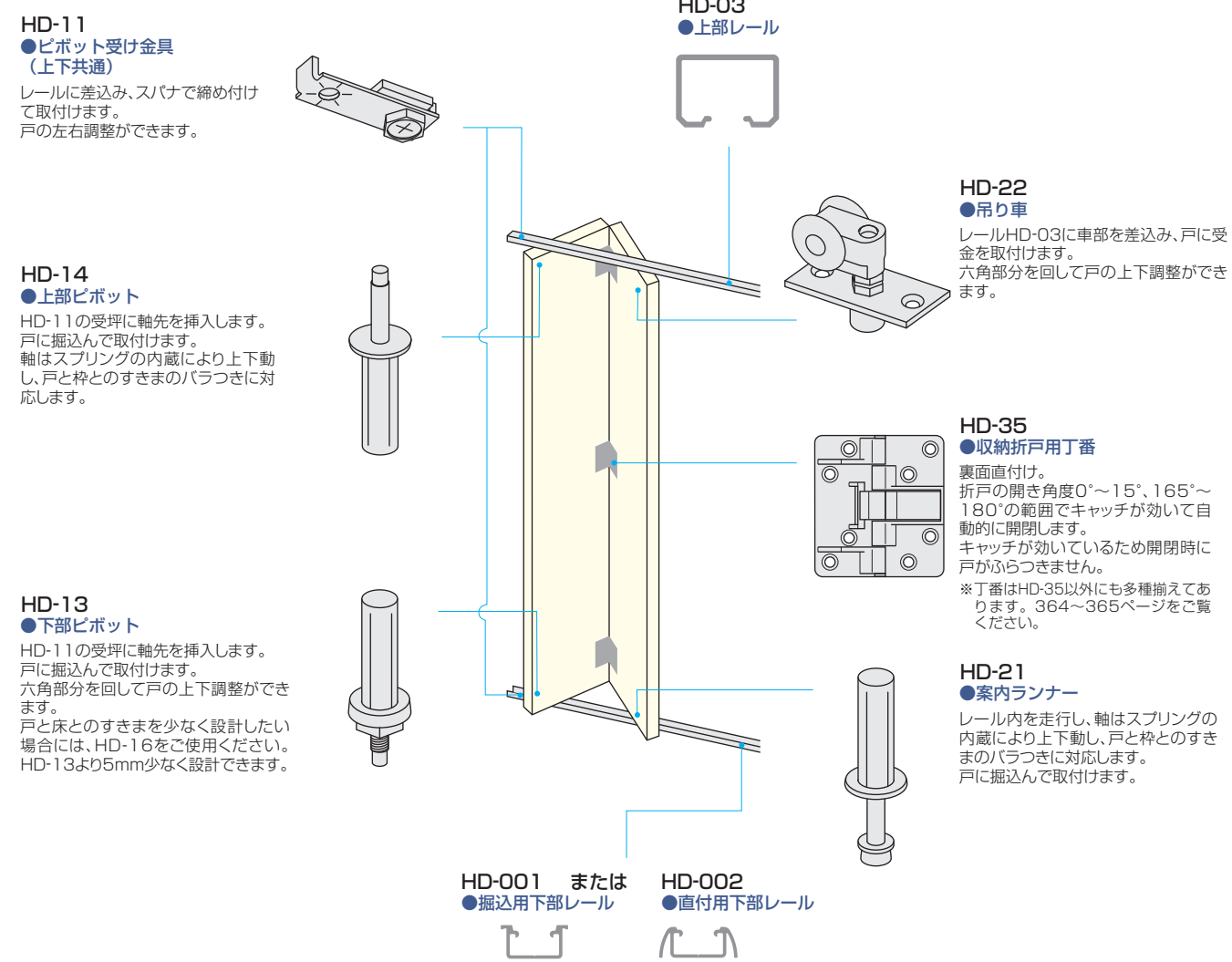


- 1 ドア錠
- 2 丁番
- 3 スライド丁番
- 4 開き戸金具
- 5 引戸錠
- 6 引戸金具
- 7 上吊式引戸金具
- 8 移動間仕切金具
- 9 折戸金具
- 10 室内用アルミ建具
- 11 取手・引手
- 12 スライドレールワイヤーバスケット

使用条件 ◇折戸1組の総質量:30kg以下 ◇戸の厚さ:22mm以上 ◇折戸1組の戸幅:900mm以下 ◇戸の高さ:2100mm以下
※折戸1組とは2枚の戸板を丁番により接続した状態を示しています。折戸を構成する戸の枚数は2枚に限ります。3枚以上は連結できません。

●「軸吊りハンガー式」タイプは、吊元側の戸にはピボット金具を、開き側の戸には吊り車を取付けて開閉するタイプです。

■金具の使用場所



■使用金具例

使用金具の種類	下部レール		上部レール	ピボット受け金具	下部ピボット	上部ピボット	案内ランナー	吊り車	丁番	価格(税抜)
	HD-001	HD-002	HD-03	HD-11	HD-13※	HD-14	HD-21	HD-22	HD-35	
折戸の形式										レールはアンバーを、丁番はGB色を使用の場合
2組A2タイプ	1,820 mm	—	1,820 mm*	4ヶ	2ヶ	2ヶ	2ヶ	2ヶ	6ヶ	¥30,560
2組B2タイプ	—	1,820 mm	1,820 mm*	4ヶ	2ヶ	2ヶ	2ヶ	2ヶ	6ヶ	¥31,360

※下部ピボットには、上例のパーツ以外にも戸と床とのすきまが少ないHD-16も用意しています。用途に合わせてお選びください。
※レール3,640mm(定尺品)をカットしてご使用いただけます。