
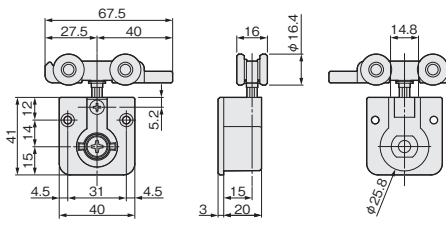

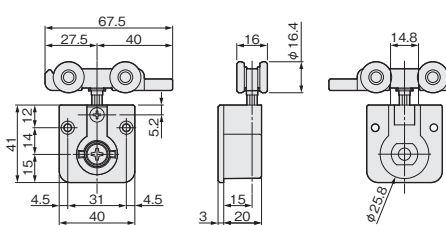

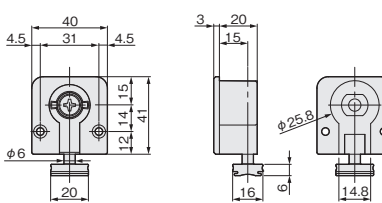

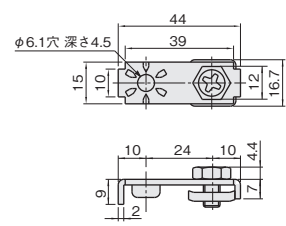

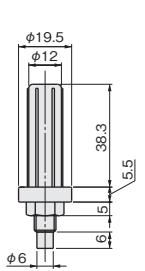


■金具仕様表

- ドア錠
- 1
- 丁番
- 2
- スライド
丁番
- 3
- 開き戸
金具
- 4
- 引戸錠
- 5
- 引戸
金具
- 6
- 上吊式
引戸金具
- 7
- 移動
間仕切
金具
- 8
- 折戸
金具
- 9
- 室内用
アルミ建具
- 10
- 取手・
引手
- 11
- スライド
ワイヤー
バスケット
- 12
- 収納・
吊金具
- 13
- その他
家具金物
- 14
- 物干金具・
諸金具
- 15
- 真鍮
アンティーク
- 16
- 設計
施工
ガイド

品番	製品寸法図	用途・材質・仕上	価格(税抜)	入数
AFD-2800-K 		[ベアリング] 金属ベアリング [材質] 本体：PA66、亜鉛合金、鋼 カップ：PA6 車輪：POM、銅 [仕上げ] 黒 [添付品] +丸皿木ねじ3.1×20 2本	¥2,300	10ヶ
AFD-2800 		[材質] 本体：PA66、亜鉛合金、鋼 カップ：PA6 車輪：POM [仕上げ] 黒 [添付品] +丸皿木ねじ3.1×20 2本	¥1,900	10ヶ
AFD-4000 		[材質] 本体：亜鉛合金、鋼 カップ：PA6 スライダー：POM [仕上げ] 黒 [添付品] +丸皿木ねじ3.1×20 2本	¥1,050	14ヶ
HD-11 		[材質] 鋼 [仕上げ] クロメート	¥210	100ヶ
HD-13 		[材質] PA6、鋼 [仕上げ] 乳白、クロメート	¥320	50ヶ

注文コード 245910

注文コード 245911

注文コード 245912

注文コード 079111

注文コード 079113