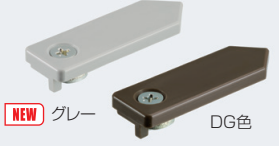
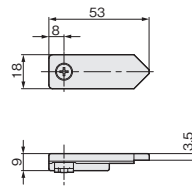

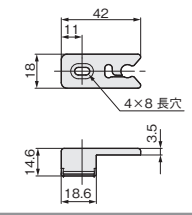
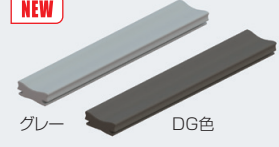


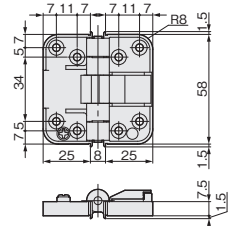
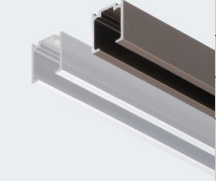
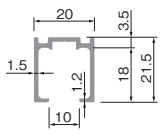
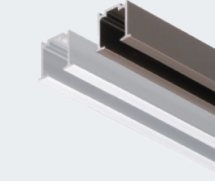
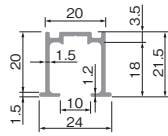
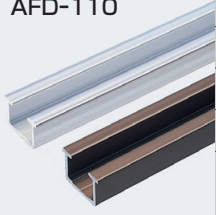
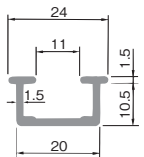

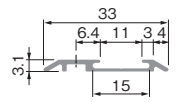


■金具仕様表

品番	製品寸法図	用途・材質・仕上	価格(税抜)	入数
HR-360  NEW グレー DG色		●下部吊元完全固定用ストッパー 吊元を完全に固定したいとき、下部ガイドの軸をHR-300と双方から挟み込んで固定します。 レールに後付けできます。 ※HD-74とはご使用になれません。 [材質] POM、銅 [仕上げ] DG色、グレー	DG色 ¥280 注文コード 654921 グレー ¥280 注文コード 245906	100ヶ
HD-74  NEW グレー DG色		[材質] POM、銅 [仕上げ] DG色、グレー [添付品] +セルフドリリングねじ3.5×25 1本	DG色 ¥350 注文コード 000113 グレー ¥350 注文コード 245907	100ヶ
HD-76  NEW グレー DG色		[材質] POM [仕上げ] DG色、グレー	DG色 ¥250 注文コード 245908 グレー ¥250 注文コード 245909	100ヶ
HD-37 		[材質] 亜鉛合金、PA66 [仕上げ] GB色塗装 アイボリー塗装 [添付品] +皿タッピンねじ3×20 8本	GB色 ¥1,050 注文コード 079370 アイボリー ¥1,050 注文コード 079371	24ヶ

■レール仕様表 ※AFD-120は、335ページをご参照ください。

品番・製品寸法図	価格(税抜)			入数	
AFD-1500  	サイズ(mm)	色	シルバー	アンバー	30本
	1,820		¥2,300	¥2,500	
	注文コード		167939	167942	
	2,730		¥3,450	¥3,750	
	注文コード		167940	167943	
3,640		¥4,600	¥5,000	20本	
注文コード		167941	167944	15本	
[材質] アルミ押し出し材 [仕上げ] シルバー、アンバー [ねじ穴] φ5.5穴 φ7.5皿 [ねじ穴間隔] 373ページ参照					
AFD-1300  	サイズ(mm)	色	シルバー	アンバー	30本
	1,820		¥2,300	¥2,500	
	注文コード		179664	179667	
	2,730		¥3,450	¥3,750	
	注文コード		179665	179668	
3,640		¥4,600	¥5,000	20本	
注文コード		179666	179669	15本	
[材質] アルミ押し出し材 [仕上げ] シルバー、アンバー [ねじ穴] φ5.5穴 φ7.5皿 [ねじ穴間隔] 373ページ参照					
AFD-110  	サイズ(mm)	色	シルバー	アンバー	30本
	1,800		¥2,550	¥2,750	
	注文コード		080652	080655	
	2,700		¥3,830	¥4,130	
	注文コード		080653	080656	
3,600		¥5,100	¥5,500	20本	
注文コード		080654	080657	20本	
[材質] アルミ押し出し材 [仕上げ] シルバー、アンバー [ねじ穴] φ5.5穴 φ7.5皿 [ねじ穴間隔] 373ページ参照					
HD-07  	サイズ(mm)	色	シルバー	アンバー	60本
	1,820		¥2,300	¥2,500	
	注文コード		072223	072226	
	2,730		¥3,450	¥3,750	
	注文コード		072224	072227	
3,640		¥4,600	¥5,000	40本	
注文コード		072225	072228	30本	
[材質] アルミ押し出し材 [仕上げ] シルバー、アンバー [ねじ穴] φ5.5穴 φ7.5皿 [ねじ穴間隔] 373ページ参照					

- ドア錠 1
- 丁番 2
- スライド丁番 3
- 開き戸金具 4
- 引戸錠 5
- 引戸金具 6
- 上吊式引戸金具 7
- 移動間仕切金具 8
- 折戸金具 9
- 室内用アルミ錠 10
- 取手・引手 11
- スライドレールワイヤーバスケット 12
- 収納・吊金具 13
- その他の家具金物 14
- 物干金具・語金具 15
- 真鍮アンティーク 16
- 設計施工ガイド
- 会社案内