
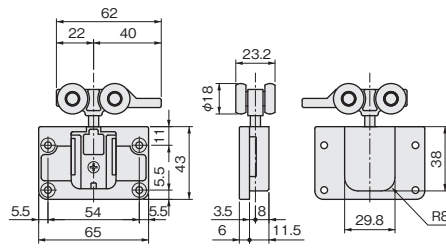

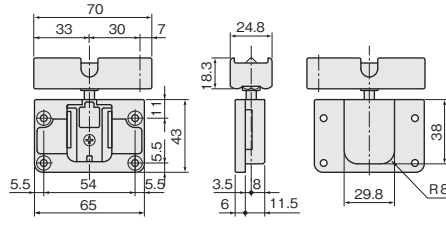

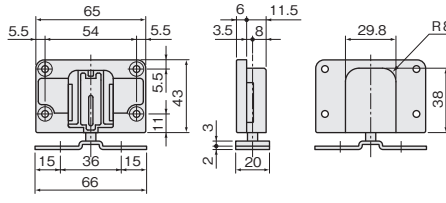
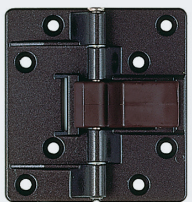
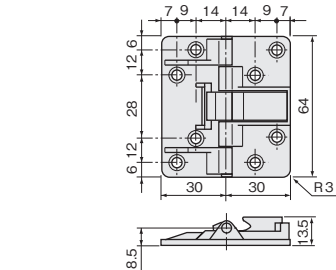
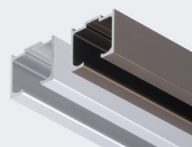
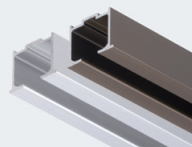


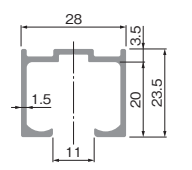
## ■金具仕様表

品番	製品寸法図	材質・仕上	価格(税抜)	入数
<b>HR-200-SL</b> 		[ペアリング] 樹脂ペアリング [材 質] 本体：PA66、PBT、鋼 カップ：PBT 車輪：POM、鋼 [仕上げ] DG色 [添付品] +皿タッピンねじ3.5×16 4本	¥2,650	20ヶ
<b>HR-250-SL</b> 		[材 質] 本体：PBT、鋼 カップ：PBT ブロック：PA66 [仕上げ] DG色 [添付品] +皿タッピンねじ3.5×16 4本	¥1,450	20ヶ
<b>HR-450-SL</b> 		[材 質] 本体：PBT、鋼 カップ：PBT プレート：鋼 ■表記訂正 (20/03/09) [仕上げ] DG色、GB色メッキ [添付品] +なべタッピンねじ3.5×10 2本 +皿タッピンねじ3.5×16 4本	¥1,100	20ヶ
<b>HD-35</b> 		[材 質] 亜鉛合金、PA66 [仕上げ] GB色塗装 アイボリー塗装 [添付品] +皿タッピンねじ3×20 8本	GB色 ¥920 アイボリー ¥920	18ヶ

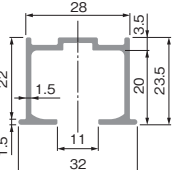
## ■レール仕様表

品番・製品寸法図	価格(税抜)		入数	
<b>HR-150</b> 	色	シルバー	アンバー	20本
	サイズ(mm)	1,800	2,700	
	注文コード	072711	072714	
	注文コード	072712	072715	
<b>HR-130</b> 	色	シルバー	アンバー	10本
	サイズ(mm)	1,800	2,700	
	注文コード	219450	219453	
	注文コード	219451	219454	

	[材 質]	アルミ押し出し材
	[仕上げ]	シルバー、アンバー
	[ねじ穴]	φ5.5穴 φ7.5皿
	[ねじ穴間隔]	373ページ参照

	[材 質]	アルミ押し出し材
	[仕上げ]	シルバー、アンバー
	[ねじ穴]	φ5.5穴 φ7.5皿
	[ねじ穴間隔]	373ページ参照

※「折戸オプション金具」では、折戸用丁番、折戸用ロック、折戸用補助部材、専用工具、専用治具などを紹介していますので、ご参照ください。

ドア錠	1
丁番	2
スライド丁番	3
開き戸金具	4
引戸錠	5
引戸金具	6
上吊式引戸金具	7
移動間仕切り金具	8
折戸金具	9
室内用アルミ選	10
取手・引手	11
スライドレールワイヤーバスケット	12
収納・吊金具	13
その他の家具金物	14
物干金具・諸金具	15
真鍮アンティーク	16