

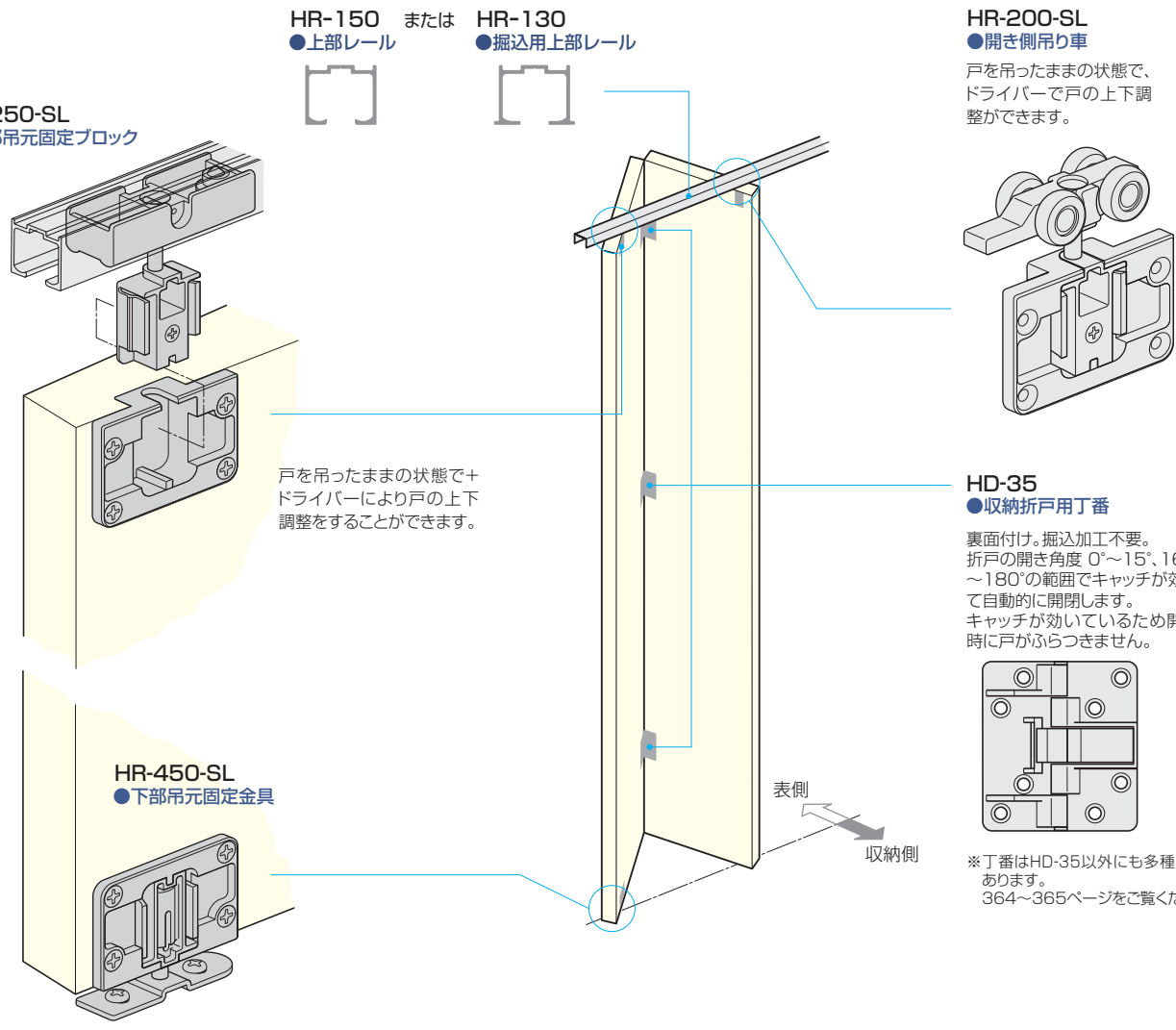
- 1 ドア錠
- 2 丁番
- 3 スライド
丁番
- 4 開き戸
金具
- 5 引戸錠
- 6 引戸
金具
- 7 上吊式
引戸金具
- 8 移動
間仕切
金具
- 9 折戸
金具
- 10 室内用
アルミ建具
- 11 取手・
引手
- 12 スライド
レール
ワイヤー
バスケット

使用条件

◇戸の総質量:30kg以下 ◇戸の厚さ:20mm~26mm ◇1組の戸幅:800~900mm
※折戸1組とは2枚の戸板を丁番により接続した状態を示しています。折戸を構成する戸の枚数は2枚に限ります。3枚以上の連結はできません。

- 下部レールなしの「薄扉用」折戸金具システムです。
- 軸吊りハンガー式で薄い折戸の設計が可能です。

■金具の使用場所



■使用金具例

使用金具の種類	上部レール	上部吊元 固定ブロック	上部開き側 吊り車	下部吊元 固定金具	丁番	価格(税抜)
折戸の形式	HR-150	HR-250-SL	HR-200-SL	HR-450-SL	HD-35	レールは アンバーを 丁番は GB色を 使用の場合
1組	900mm*	1ヶ	1ヶ	1ヶ	3ヶ	¥11,760
2組	1,800mm	2ヶ	2ヶ	2ヶ	6ヶ	¥19,720

*レール1,800mm(定尺品)をカットしてご使用いただけます。