

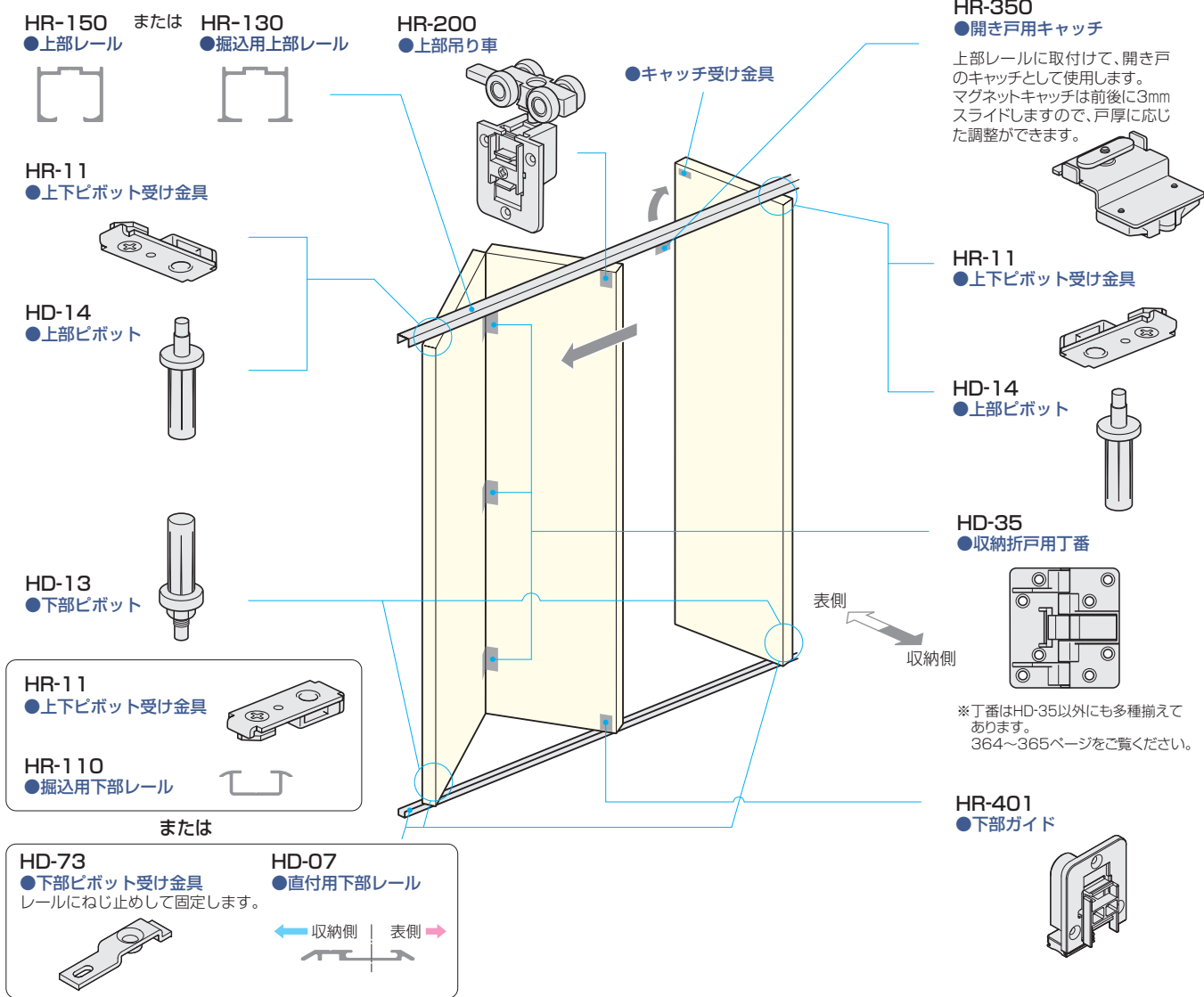
HR SYSTEM 軸吊ハンガー式 折戸+開き戸 収納/吊元固定

使用条件

◇折戸1組の総質量:30kg以下 ◇戸の厚さ:29mm以上 (HR-350開き戸用キャッチを使用の場合は、戸の厚さ:28mm~30mm)
 ◇折戸1組の戸幅:900mm以下 ■表記訂正 (20/12/15)
 ※折戸1組とは2枚の戸板を丁番により接続した状態を示しています。折戸を構成する戸の枚数は2枚に限ります。3枚以上の連結はできません。

- HR SYSTEM軸吊りハンガータイプは、吊元側の戸にはピボット金具、開き側の戸には上吊式吊り車を取付けます。
- 折戸+開き戸タイプは、折戸1組では開口部の幅寸法に足りず、2組では大き過ぎてしまう1200mm程度の開口部にご利用になると便利です。

■金具の使用場所



■使用金具例

使用金具の種類	上部レール	下部レール	上部吊り車	下部ガイド	上部ピボット	下部ピボット	ピボット受け金具	丁番	キャッチ	価格(税抜)
折戸の形式	HR-150	HR-110	HR-200	HR-401	HD-14	HD-13	HR-11	HD-35	HR-350	レールはアンバーを、丁番はGB色を使用の場合
1組折戸	900mm*	900mm*	1ヶ	1ヶ	1ヶ	1ヶ	2ヶ	3ヶ	—	¥13,600
2組折戸	1,800mm	1,800mm	2ヶ	2ヶ	2ヶ	2ヶ	4ヶ	6ヶ	—	¥21,250
1組折戸+開き戸	1,200~1,350mm*	1,200~1,350mm*	1ヶ	1ヶ	2ヶ	2ヶ	4ヶ	3ヶ	1ヶ	¥16,590

*レール1,800mm(定尺品)をカットしてご使用いただけます。

- ドア錠 1
- 丁番 2
- スライド丁番 3
- 開き戸金具 4
- 引戸錠 5
- 引戸金具 6
- 上吊式引戸金具 7
- 移動間仕切金具 8
- 折戸金具 9
- 室内用アルミ建具 10
- 取手・引手 11
- スライドレールワイヤーバスケット 12
- 収納・吊金具 13
- その他の家具金物 14
- 物干金具・諸金具 15
- 真鍮アンティーク 16
- 設計施工ガイド
- 会社案内