

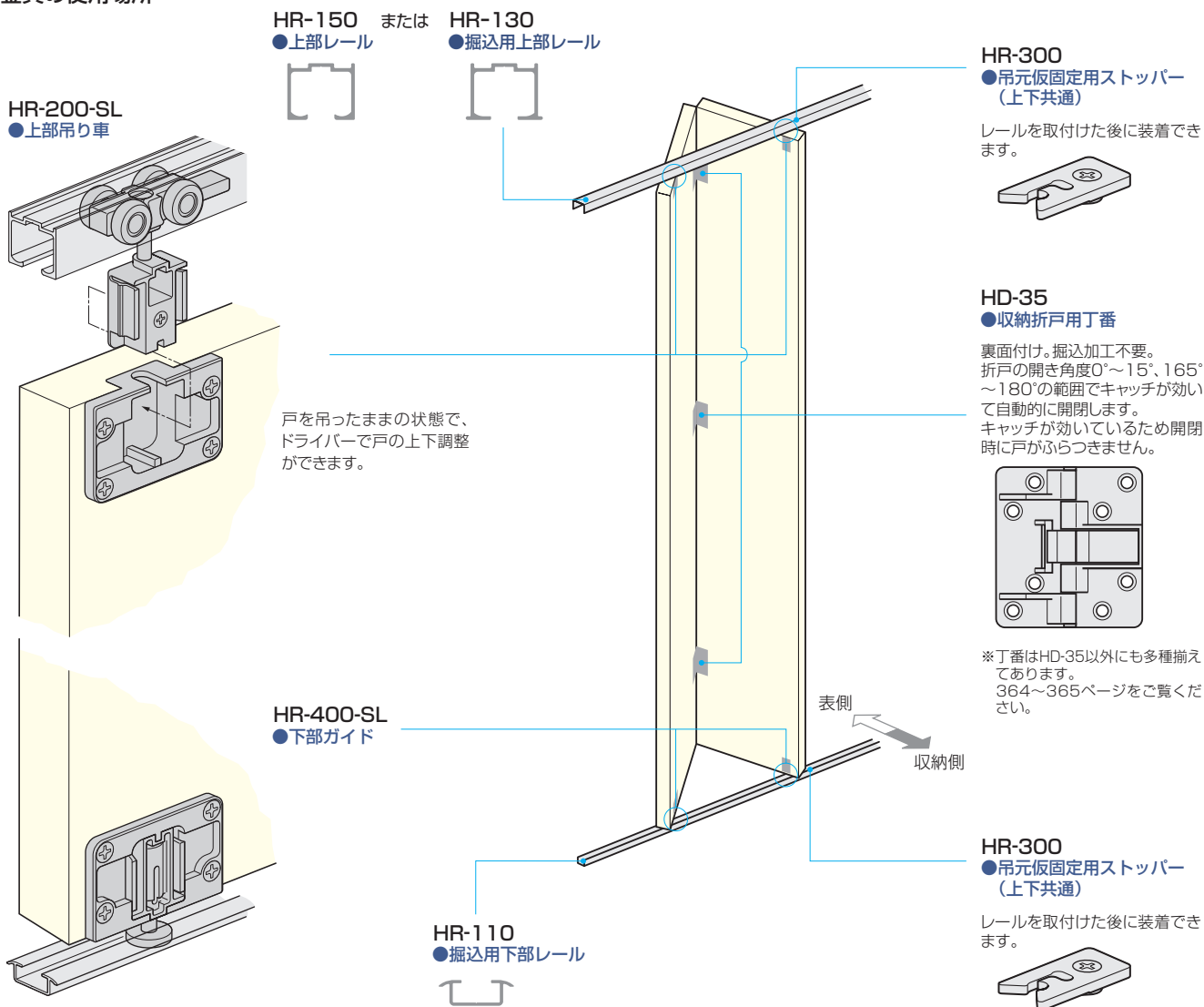
- 1 ドア錠
- 2 丁番
- 3 スライド丁番
- 4 開き戸金具
- 5 引戸錠
- 6 引戸金具
- 7 上吊式引戸金具
- 8 移動間仕切金具
- 9 折戸金具
- 10 室内用アルミ建具
- 11 取手・引手
- 12 スライドレールワイヤーバスケット
- 13 収納・吊金具
- 14 その他の家具金物
- 15 物干金具・諸金具
- 16 真鍮アンティーク

使用条件

◇折戸1組の総質量:30kg以下 ◇戸の厚さ:20mm~26mm ◇折戸1組の戸幅:800~900mm
 ※折戸1組とは2枚の戸板を丁番により接続した状態を示しています。折戸を構成する戸の枚数は2枚に限ります。3枚以上の連結はできません。

●HR SYSTEM・収納折戸よりも、薄い上吊り折戸の設計が可能です。
 戸の吊り込みが、工具を使用することなく、ワンタッチで行えます。

■金具の使用場所



■使用金具例

使用金具の種類	上部レール	下部レール	上部吊り車	下部ガイド	吊元仮固定用ストッパー	丁番	価格(税抜)
折戸の形式	HR-150	HR-110	HR-200-SL	HR-400-SL	HR-300	HD-35	レールはアンバーを、丁番はGB色を使用の場合
1組	900 mm*	900 mm*	2ヶ	2ヶ	2ヶ	3ヶ	¥16,110
2組	1,800 mm	1,800 mm	4ヶ	4ヶ	4ヶ	6ヶ	¥26,270
3組	2,700 mm	2,700 mm	6ヶ	6ヶ	4ヶ	9ヶ	¥38,850
4組	3,600 mm	3,600 mm	8ヶ	8ヶ	4ヶ	12ヶ	¥51,420

*レール1,800mm(定尺品)をカットしてご使用いただけます。