

スライダータイプ

| 品番 | 製品寸法図 | 用途・材質・仕上 | 価格(税抜) | 入数 |
|----------------------------|-------|---|--------|------|
| HD-71 | | <p>●下部スライダー用ピボット</p> <p>HD-72の受坪に軸先を挿入します。戸に掘込んで取付けます。軸は内蔵のスプリングにより上下動し、戸と枠とのすきまのバラつきに対応します。</p> <p>[材質] POM、銅 [仕上げ] 乳白、クロメート</p> | ¥410 | 50ヶ |
| HD-72 貫通穴タイプ NEW | | <p>●引戸用下部スライダー</p> <p>レールに差込みます。レール内を左右に滑走します。</p> <p>[対応レール] HD-07、HD-08、HD-09 [材質] POM [仕上げ] 乳白</p> | ¥140 | 100ヶ |

レール仕様表

| 品番・製品寸法図 | 価格(税抜) | | 入数 | |
|---------------------|---------|--------|--------|------|
| | 色 | ステンカラー | | アンバー |
| HD-08 NEW | サイズ(mm) | 2,700 | ¥4,950 | 20本 |
| | 注文コード | 252419 | 252421 | |
| | サイズ(mm) | 3,600 | ¥6,600 | 20本 |
| | 注文コード | 252420 | 252422 | |

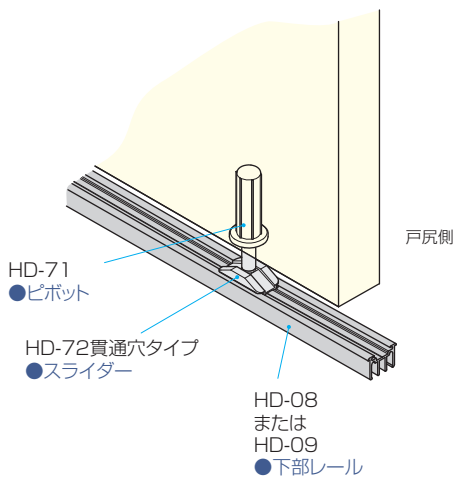
[材質] アルミ押し材
[仕上げ] ステンカラー、アンバー
[ねじ穴] $\phi 5.5$ 穴 $\phi 7.5$ 皿
[ねじ穴間隔] 282ページ参照

| 品番・製品寸法図 | 価格(税抜) | | 入数 | |
|---------------------|---------|--------|--------|------|
| | 色 | ステンカラー | | アンバー |
| HD-09 NEW | サイズ(mm) | 2,700 | ¥4,700 | 20本 |
| | 注文コード | 259686 | 259688 | |
| | サイズ(mm) | 3,600 | ¥6,200 | 20本 |
| | 注文コード | 259687 | 259689 | |

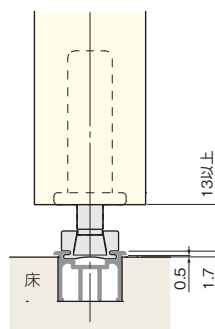
[材質] アルミ押し材
[仕上げ] ステンカラー、アンバー
[ねじ穴] $\phi 5.5$ 穴 $\phi 7.5$ 皿
[ねじ穴間隔] 282ページ参照

金具の使用場所

●専用のスライダーとピボットによって、スムーズに走行します。戸1枚分の幅以上に戸を移動させることができます。戸尻側に1ヶ所、取付けてください。戸先側・戸尻側の両方に取付ける事も可能です。

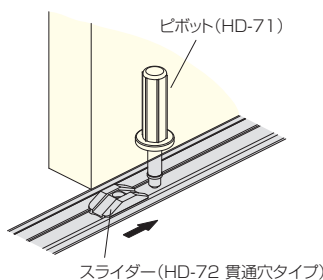


金具の納まり参考図



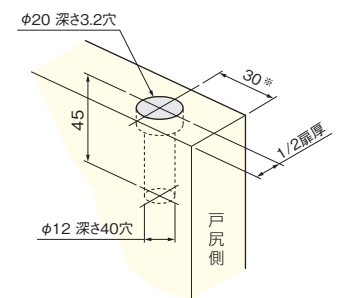
施工方法

戸を吊り込み後、ピボット(HD-71)をスライダー(HD-72 貫通穴タイプ)に入れます。



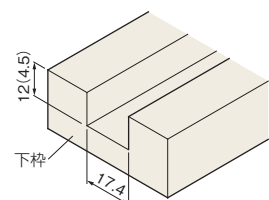
戸の加工寸法参考図

下部ピボット(HD-71)の取付け加工寸法



※使用する上部吊り車の吊り軸と同じ位置に取付けてください。

床の掘込加工参考図



※()内寸法はHD-09の場合

- ドア錠 1
- 丁番 2
- スライド丁番 3
- 開き戸金具 4
- 引戸錠 5
- 引戸金具 6
- 上吊式引戸金具 7
- 移動間仕切金具 8
- 折戸金具 9
- 室内用アルミ建具 10
- 取手・引手 11
- スライドレールワイヤーバスケット 12
- 収納・吊金具 13
- その他の家具金物 14
- 物干金具・語金具 15
- 真鍮アンティーク 16
- 設計施工ガイド
- 会社案内