
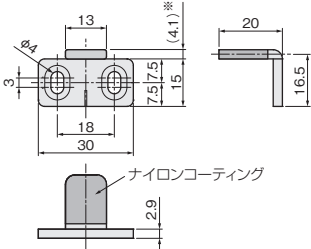
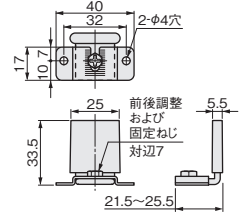
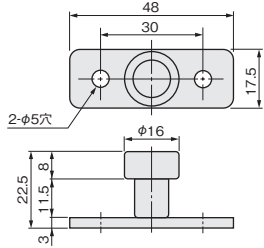
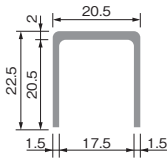

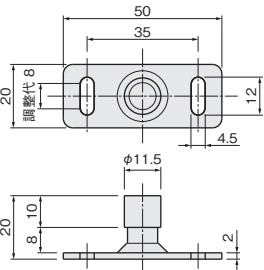
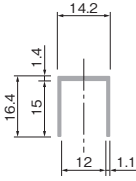


品番	製品寸法図	用途・材質・仕上	価格(税抜)	入数
<b>FG-051-C</b> 	 <p>※( )内は、コーティングを含んだ値です。</p>	FG-050の長穴タイプである、FG-051にナイロンコーティングをしました。戸の開閉時のすり音を軽減します。ガイドの立ち上がり幅は13mmで、建具の重なり代を少なくしたい場合に適しています。 [材質] 鋼、ナイロン [仕上げ] 本体：クロメート 摺動部：ナイロンコーティング [添付品] +皿木ねじ3.5×16 2本	¥350 注文コード 257815	50ヶ
<b>FG-060</b> (HR-440カバー付き)	 <p>※前後調整には専用工具AFD-600が必要になります(240ページ参照)。            ※取付・位置調整後、前後調整および固定ねじの増締めを行ってください。</p>	ガイドを前後に調整できるため、前後調整付き上部吊り車の下ガイドに適しています。ガイド部はカバー付きですので、建具とのすり音を減少させます。 [材質] 鋼、POM [仕上げ] 鋼部：アンバー塗装 POM部：黒 [添付品] +なべタッピンねじ3×20 2本	¥900 注文コード 653994	50ヶ
<b>FG-080</b> (SD-4000)		重い引戸や厚い引戸に適したタイプです。戸と接する部分が回転するため、滑らかに走行します。 [材質] ステンレス鋼、POM [仕上げ] 生地、白 [添付品] +なべタッピンねじ4.5×16 2本	¥740 注文コード 080104	50ヶ
<b>FG-190</b> (SD-4100)		<b>●下溝用ガイドレール</b> FG-080、FG-090用ガイドレールです。 [材質] アルミ押し出材 [仕上げ] シルバー [ねじ穴] $\phi 5$ 穴 $\phi 9$ 皿 [ねじ穴間隔] 282ページ参照	1,000mm ¥2,000 注文コード 080098 1,500mm ¥3,000 注文コード 080099	30本
<b>FG-100S</b> 	 <p>※前後調整には専用工具AFD-600が必要になります(240ページ参照)。</p>	戸を吊ったままの状態、前後調整ができます(±4mm)。 [材質] 鋼、SUS430、POM [仕上げ] スズコバルトメッキ、白 [添付品] +六角(対辺7)タッピンねじ4×16 2本	¥500 注文コード 262446	40ヶ
<b>FG-210</b> (KR-010)		<b>●下溝用ガイドレール</b> FG-100S用ガイドレールです。 [材質] アルミ押し出材 [仕上げ] シルバー [ねじ穴] $\phi 5.5$ 穴 $\phi 7.5$ 皿 [ねじ穴間隔] 1,000mm：穴数4 両端より30mm、約313mm間隔 1,500mm：穴数6 両端より30mm、約288mm間隔	1,000mm ¥1,650 注文コード 197558 1,500mm ¥2,500 注文コード 249229	50本

ドア錠
1
丁番
2
スライド丁番
3
開き戸金具
4
引戸錠
5
引戸金具
6
上吊式引戸金具
7
移動間仕切金具
8
折戸金具
9
室内用アルミ建具
10
取手・引手
11
スライドレールワイヤーバスケット
12
収納・吊金具
13
その他の家具金物
14
物干金具・諸金具
15
真鍮アンティーク
16
設計施工ガイド
会社案内