

# 連動引戸金具 FG-800

快適 快適操作・開口部広々

## 使用条件

- 一般住宅屋内用木製引戸（浴室には使用できません）
- ◇対応戸厚：30mm (FG-880・FG-880-24を使用)、33mm・36mm (FG-880-24を使用)
- ◇戸の重なり代：80mm
- ◇対応引戸システム：HRシステム標準 HR-292-K (198～199ページ参照)、AFDシステム標準 AFD-2950-K (234～235ページ参照)
- ◇引戸の総質量：30kg以下 (引戸1枚)
- ◇引戸の幅：400～900mm (引戸1枚)

- 連動引戸金具は、1枚の戸を操作すると残りの戸も連動して開閉することができます。
- 床にレールを使用せずに間仕切ることができます。
- 3本引きにすると、2本引きの場合より戸を開けた時の開口部を広くとれます。

### ご注意

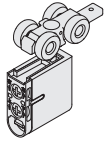
- 使用する上吊式引戸金具のご注意も併せてご確認ください。

■表記訂正 (20/10/06)

## ■金具の使用場所

### HRシステム

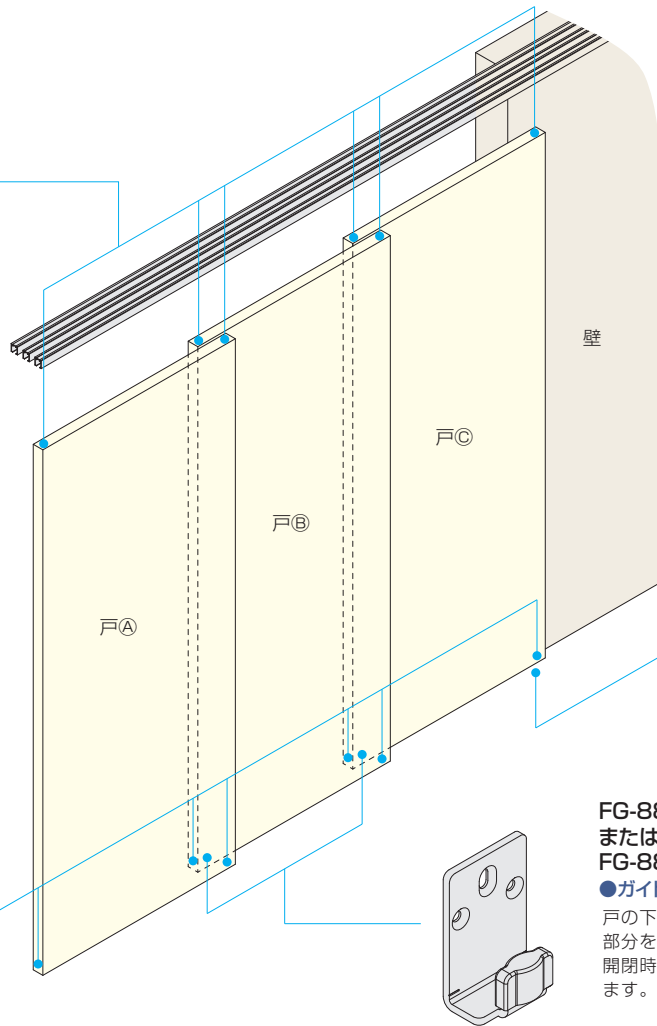
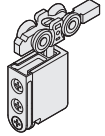
- HR-150 ●上部レール
- HR-292-K ●上下前後調整付き吊り車



または

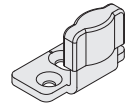
### AFDシステム

- AFD-1500 ●上部レール
- AFD-2950-K ●上下前後調整付き吊り車



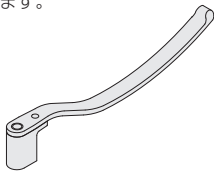
### FG-890

- 床付けガイド
- 床に直付けし、ガイド部分を戸Cの下部溝の中に入れて使用します。戸の走行ガイドおよび振れ止めとなります。



### FG-870

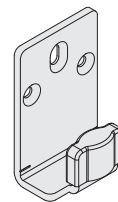
- エンドパーツ
- ガイドピースおよび床付ガイドとセットで使用します。戸と戸が重なる際の衝撃を和らげます。



### FG-880

- または FG-880-24
- ガイドピース

戸の下部先端に取付け、ガイド部分を隣の戸の溝の中に入れて、開閉時に隣の戸を連動開閉させます。



## ■使用金具例

使用金具の種類	床付ガイド	ガイドピース	エンドパーツ	
	FG-890	FG-880	FG-870	
				上部金具
引戸の形式				
2本引き	1ヶ	1ヶ	4ヶ	<ul style="list-style-type: none"> <li>●HRシステム 標準</li> <li>上部レール：HR-150またはHR-130 2本</li> <li>上部吊り車：HR-292-K 4ヶ</li> <li>●AFDシステム 標準</li> <li>上部レール：AFD-1500またはAFD-1300 2本</li> <li>上部吊り車：AFD-2950-K 4ヶ</li> </ul>
	下部金具の合計価格 ¥4,070			
3本引き	1ヶ	2ヶ	6ヶ	<ul style="list-style-type: none"> <li>●HRシステム 標準</li> <li>上部レール：HR-150またはHR-130 3本</li> <li>上部吊り車：HR-292-K 6ヶ</li> <li>●AFDシステム 標準</li> <li>上部レール：AFD-1500またはAFD-1300 3本</li> <li>上部吊り車：AFD-2950-K 6ヶ</li> </ul>
	下部金具の合計価格 ¥6,150			

ドア錠

1

丁番

2

スライド  
丁番

3

開き戸  
金具

4

引戸錠

5

引戸  
金具

6

上吊式  
引戸金具

7

移動  
間仕切  
金具

8

折戸  
金具

9

室内用  
アルミ建具

10

取手・  
引手

11

スライド  
ワイヤー  
バスケット

12

収納・  
吊金具

13

その他の  
家具金物

14

物干金具・  
諸金具

15

真鍮  
アンティーク

16

設計  
施工  
ガイド

会社案内