
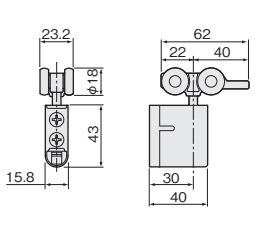

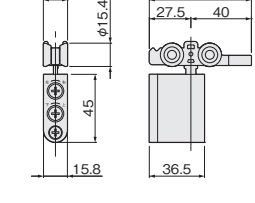

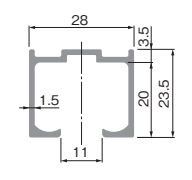


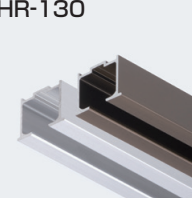
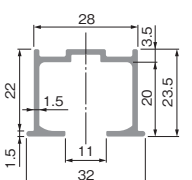
■金具仕様表

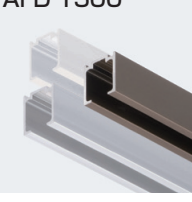
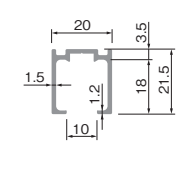
※上部吊り車の木口加工用ルータービット16mmを282ページに掲載しています。


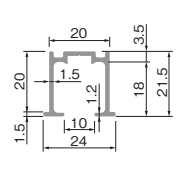
品番	製品寸法図	用途・材質・仕上	価格(税抜)	入数
HR-292-K  ホワイト DG色		[ベアリング] 金属ベアリング [材質] 本体: PA66、PBT、銅 カップ: 亜鉛合金 車輪: POM、銅 [仕上げ] DG色、ホワイト [添付品] +なべタッピンねじ 3.5×30 3本	DG色 ¥4,050	10ヶ
			注文コード 070097	
AFD-2950-K NEW  白 茶		[ベアリング] 金属ベアリング [材質] 本体: POM、PA66複合材、銅 カップ: 亜鉛合金 車輪: POM、銅 [仕上げ] 茶、白 [結合ねじ] +皿小ねじ4×15 1本 [添付品] +なべタッピンねじ 3.5×30 2本	茶 ¥2,300	16ヶ
			注文コード 255891	
			白 ¥2,400	
			注文コード 255892	

■レール仕様表

品番・製品寸法図	価格(税抜)				入数
	色	シルバー	アンバー	ホワイト	
HR-150  	サイズ(mm)	1,800	2,700	3,600	20本
	色	シルバー	アンバー	ホワイト	
	価格	¥3,600	¥3,800	¥4,800	
	注文コード	072711	072714	072730	
	価格	¥5,400	¥5,700	¥7,200	10本
	注文コード	072712	072715	072731	
	価格	¥7,200	¥7,600	¥9,600	10本
	注文コード	072713	072716	072732	
価格	¥4,000	¥4,200	—	20本	
注文コード	070248	070251	—		
価格	¥6,000	¥6,300	—	10本	
注文コード	070249	070252	—		
価格	¥8,000	¥8,400	—	10本	
注文コード	070250	070253	—		
[材質] アルミ押し出し材 [仕上げ] シルバー、アンバー、ホワイト [ねじ穴] φ5.5穴 φ7.5皿 [ねじ穴間隔] 282ページ参照					

品番・製品寸法図	価格(税抜)			入数
	色	シルバー	アンバー	
HR-130  	サイズ(mm)	1,800	2,700	20本
	色	シルバー	アンバー	
	価格	¥4,600	¥4,800	
	注文コード	219450	219453	
	価格	¥6,900	¥7,200	10本
	注文コード	219451	219454	
	価格	¥9,200	¥9,600	10本
	注文コード	219452	219455	
価格	¥5,000	¥5,200	20本	
注文コード	264329	264332		
価格	¥7,500	¥7,800	10本	
注文コード	264330	264333		
価格	¥10,000	¥10,400	10本	
注文コード	264331	264334		
[材質] アルミ押し出し材 [仕上げ] シルバー、アンバー [ねじ穴] φ5.5穴 φ7.5皿 [ねじ穴間隔] 282ページ参照				

品番・製品寸法図	価格(税抜)				入数
	色	シルバー	アンバー	ホワイト	
AFD-1500  	サイズ(mm)	1,820	2,730	3,640	30本
	色	シルバー	アンバー	ホワイト	
	価格	¥2,300	¥2,500	¥3,300	
	注文コード	167939	167942	070245	
	価格	¥3,450	¥3,750	¥4,950	20本
	注文コード	167940	167943	070246	
	価格	¥4,600	¥5,000	¥6,600	15本
	注文コード	167941	167944	070247	
価格	¥2,600	¥2,800	—	20本	
注文コード	070233	070236	—		
価格	¥3,900	¥4,200	—	15本	
注文コード	070234	070237	—		
価格	¥5,200	¥5,600	—	15本	
注文コード	070235	070238	—		
[材質] アルミ押し出し材 [仕上げ] シルバー、アンバー、ホワイト [ねじ穴] φ5.5穴 φ7.5皿 [ねじ穴間隔] 282ページ参照					

品番・製品寸法図	価格(税抜)			入数
	色	シルバー	アンバー	
AFD-1300  	サイズ(mm)	1,820	2,730	30本
	色	シルバー	アンバー	
	価格	¥2,300	¥2,500	
	注文コード	179664	179667	
	価格	¥3,450	¥3,750	20本
	注文コード	179665	179668	
	価格	¥4,600	¥5,000	15本
	注文コード	179666	179669	
価格	¥2,600	¥2,800	20本	
注文コード	070221	070224		
価格	¥3,900	¥4,200	15本	
注文コード	070222	070225		
価格	¥5,200	¥5,600	15本	
注文コード	070223	070226		
[材質] アルミ押し出し材 [仕上げ] シルバー、アンバー [ねじ穴] φ5.5穴 φ7.5皿 [ねじ穴間隔] 282ページ参照				

- ドア錠 1
- 丁番 2
- スライド丁番 3
- 開き戸金具 4
- 引戸錠 5
- 引戸金具 6
- 上吊式引戸金具 7
- 移動間仕切金具 8
- 折戸金具 9
- 室内用アルミ建具 10
- 取手・引手 11
- スライドレールワイヤーバスケット 12
- 収納・吊金具 13
- その他の家具金物 14
- 物干金具・諸金具 15
- 真鍮アンティーク 16
- 設計施工ガイド