

ドア錠  
1  
丁番  
2  
スライド  
丁番  
3  
開き戸  
金具  
4  
引戸錠  
5  
引戸  
金具  
6  
上吊式  
引戸金具  
7  
移動  
間仕切  
金具  
8  
折戸  
金具  
9  
室内用  
アルミ  
建具  
10  
取手・  
引手  
11  
スライド  
レール  
ワイヤー  
バスケット  
12  
収納・  
吊金具  
13  
その他の  
家具金物  
14  
物干金具・  
諸金具  
15  
真鍮  
アンティーク  
16  
設計  
施工  
ガイド  
会社案内

**使用条件** 一般住宅屋内用木製引戸（浴室には使用できません）  
◇引戸の総質量：70kg以下(引戸1枚) ◇引戸の厚さ：28mm以上

- 1枚40kgを越すような重い引戸に使用できます。
- 上部吊り車には潤滑油入りのジュラコン車を使用しています。

**ご注意**  
下記をお読みのうえ、正しくお使いください。  
●戸先、戸尻がそれぞれ縦枠に、確実に接して止まるようにしてください。

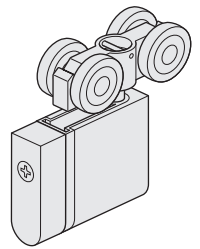
■金具の使用場所

SD-1000  
●上部レール



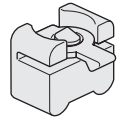
SD-7000  
●上部吊り車

潤滑油入りのジュラコン製車輪を使用のため、重い戸に耐える走行性を有しています。  
戸を吊ったままの状態、上下調整ができます。



SD-3000  
●キャッチ

レール内に挿入し、所定の位置に剣先ねじで固定して使用します。



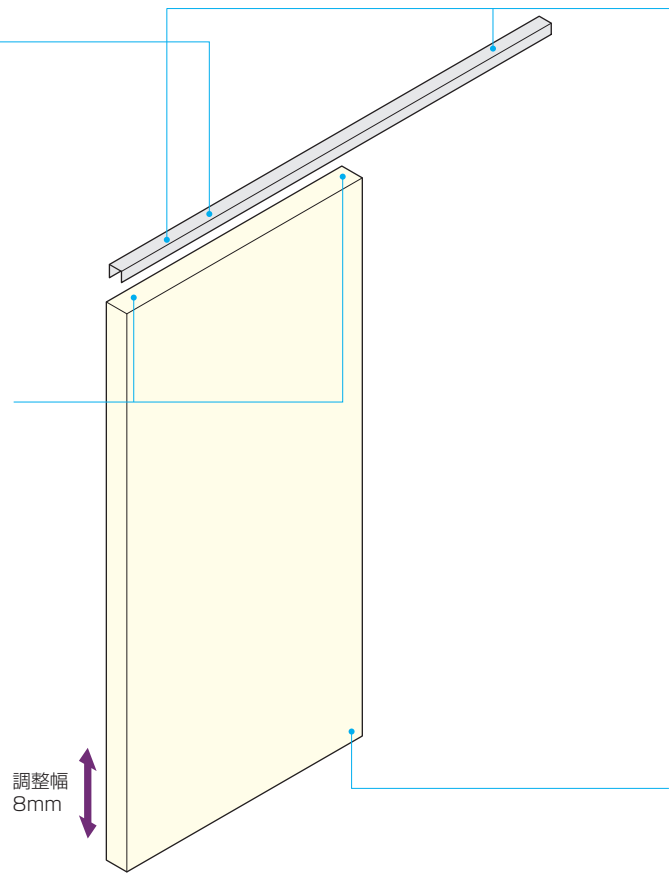
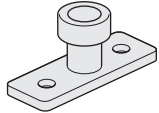
FG-190(SD-4100)  
●下溝用ガイドレール

FG-080用ガイドレールです。



FG-080  
(SD-4000)  
●下部ガイド

戸と接する部品が回転するため、戸の開閉をスムーズにします。  
FG-190(下溝用ガイドレール)と合わせて使用します。



■使用金具例

使用金具の種類	上部レール		上部吊り車		下部ガイド	ガイドレール	価格(税抜)
	SD-1000		SD-7000	SD-3000	FG-080 (SD-4000)	FG-190 (SD-4100)	
引戸の形式							SD-1000はアンバーを、上部吊り車はダークブラウンを使用の場合
	1本引き	1,800mm 1本		2セット	1ヶ	1,000mm 1本	
	2,700mm 1本		2セット	1ヶ	1,500mm 1本		¥24,690
2本引違い	1,800mm 2本		4セット	2ヶ	1,000mm 2本		¥38,080
	2,700mm 2本		4セット	2ヶ	1,500mm 2本		¥49,380