

- ドア錠 1
- 丁番 2
- スライド丁番 3
- 開き戸金具 4
- 引戸錠 5
- 引戸金具 6
- 上吊式引戸金具 7
- 移動間仕切金具 8
- 折戸金具 9
- 室内用アルミ建具 10
- 取手・引手 11
- スライドレールワイヤーバスケット 12
- 収納・吊金具 13
- その他の家具金物 14
- 物干金具・諸金具 15
- 真鍮アンティーク 16
- 設計施工ガイド
- 会社案内

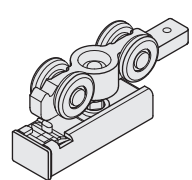
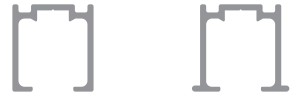
使用条件 一般住宅屋内用木製引戸（浴室には使用できません）
 ◇引戸の総質量：30kg以下（引戸1枚）
 ◇引戸の厚さ：17mm以上

- 戸の上面に直付け可能な、上部吊り車です。
- 掘込みが不要なため、薄い戸厚の設計が可能です。

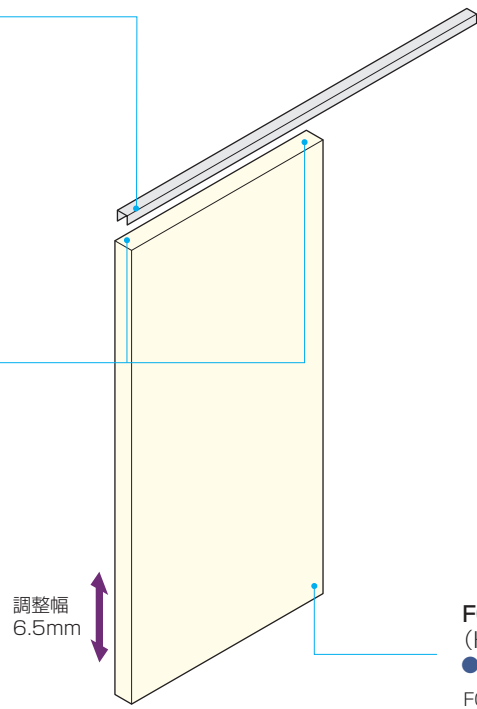
ご注意
 下記をお読みのうえ、正しくお使いください。
 ●戸先・戸尻がそれぞれ縦枠に、確実に接して止まるようにしてください。

■金具の使用場所

AFD-1500 または AFD-1300
 ●上部レール ●上部レール



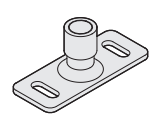
AFD-2750-K
 ●薄扉用吊り車
 木加工不要で、戸の上面に直に取付けることができます。
 戸を吊ったまま、専用スパナで戸の上下調整を行えます。
 ※AFD-3100やAFD-3001は併用できません。



FG-210 (KR-010)
 ●下溝用ガイドレール
 FG-100S用ガイドレールです。



FG-100S
 ●下部ガイド
 戸と接する部品が回転するため、戸の開閉をスムーズにします。
 FG-210(下溝用ガイドレール)と組合わせて使用します。



■使用金具例

使用金具の種類	上部レール	薄扉用吊り車	下部ガイド	ガイドレール	価格(税抜)
引戸の形式	AFD-1500 または AFD-1300	AFD-2750-K	FG-100S	FG-210 (KR-010)	AFD-1500 または AFD-1300 はアンバー を使用の場合
1本引き	1,820mm 1本	2ヶ	1ヶ	1,000mm 1本	¥10,250
2本引違い	1,820mm 2本	4ヶ	2ヶ	1,000mm 2本	¥20,500