
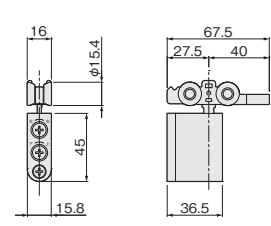

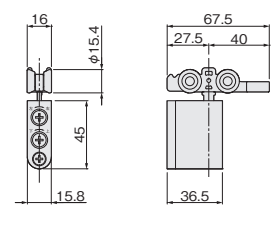

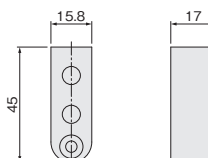
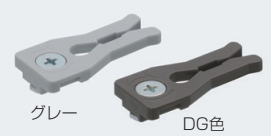
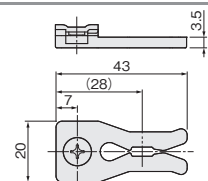

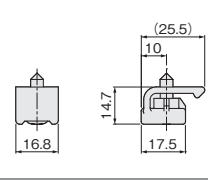

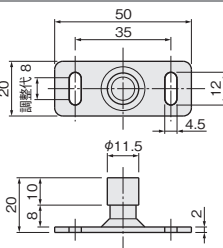
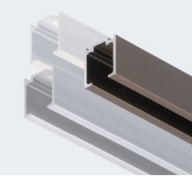
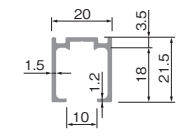
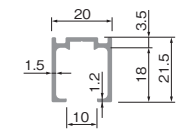


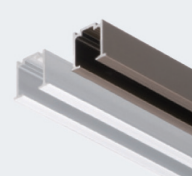
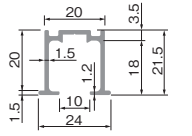
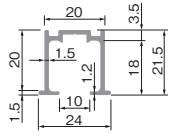
■金具仕様表

※上部吊り車の木口加工用ルータービット16mmを282ページに掲載しています。

品番	製品寸法図	用途・材質・仕上	価格(税抜)	入数
<b>AFD-2950</b> 		[材質] 本体：POM、PA66複合材、銅 カップ：亜鉛合金 車輪：PBT [仕上げ] 茶、白 [結合ねじ] +皿小ねじ4×15 1本 [添付品] +なべタッピンねじ3.5×30 2本	茶 ¥1,900 白 ¥2,000	16ヶ
<b>AFD-2950-K</b> 		[ベアリング] 金属ベアリング [材質] 本体：POM、PA66複合材、銅 カップ：亜鉛合金 車輪：POM、銅 [仕上げ] 茶、白 [結合ねじ] +皿小ねじ4×15 1本 [添付品] +なべタッピンねじ 3.5×30 2本	茶 ¥2,300 白 ¥2,400	16ヶ
<b>AFD-2950用カバー</b> 		[材質] ABS [仕上げ] 茶、白 [添付品] +バインド小ねじ4×25 1本 ■仕様変更 (19/11/15)	茶 ¥210 白 ¥210	50ヶ
<b>AFD-3100</b> 		[材質] POM [仕上げ] DG色、グレー [対応吊り車] AFD-2950、AFD-2950-K	DG色 ¥350 グレー ¥350	100ヶ
<b>AFD-3001</b> 		[材質] PA66、銅 [仕上げ] DG色、グレー [対応吊り車] AFD-2950、AFD-2950-K	DG色 ¥240 グレー ¥240	100ヶ
<b>FG-100S</b> 		[材質] 鋼、SUS430、POM [仕上げ] スズコバルトメッキ、白 [添付品] +六角(対辺7)タッピンねじ4×16 2本 ※前後調整には専用工具AFD-600が必要になります(220ページ参照)。 ※下溝用ガイドレールは233ページをご参照ください。	¥500	40ヶ

■レール仕様表

品番・製品寸法図	価格(税抜)				入数
	色	シルバー	アンバー	ホワイト	
<b>AFD-1500</b> 	サイズ(mm)				
	1,820	¥2,300	¥2,500	¥3,300	30本
	注文コード	167939	167942	070245	
	2,730	¥3,450	¥3,750	¥4,950	20本
	注文コード	167940	167943	070246	
	3,640	¥4,600	¥5,000	¥6,600	15本
注文コード	167941	167944	070247		
	2,000	¥2,600	¥2,800	—	20本
	注文コード	070233	070236	—	
	3,000	¥3,900	¥4,200	—	15本
	注文コード	070234	070237	—	
	4,000	¥5,200	¥5,600	—	15本
	注文コード	070235	070238	—	
[材質] アルミ押し出し材 [仕上げ] シルバー、アンバー、ホワイト [ねじ穴] φ5.5穴 φ7.5皿 [ねじ穴間隔] 282ページ参照					

品番・製品寸法図	価格(税抜)			入数
	色	シルバー	アンバー	
<b>AFD-1300</b> 	サイズ(mm)			
	1,820	¥2,300	¥2,500	30本
	注文コード	179664	179667	
	2,730	¥3,450	¥3,750	20本
	注文コード	179665	179668	
	3,640	¥4,600	¥5,000	15本
注文コード	179666	179669		
	2,000	¥2,600	¥2,800	20本
	注文コード	070221	070224	
	3,000	¥3,900	¥4,200	15本
	注文コード	070222	070225	
	4,000	¥5,200	¥5,600	15本
	注文コード	070223	070226	
[材質] アルミ押し出し材 [仕上げ] シルバー、アンバー [ねじ穴] φ5.5穴 φ7.5皿 [ねじ穴間隔] 282ページ参照				

- ドア錠 1
- 丁番 2
- スライド丁番 3
- 開き戸金具 4
- 引戸錠 5
- 引戸金具 6
- 上吊式引戸金具 7
- 移動間仕切金具 8
- 折戸金具 9
- 室内用アルミ建具 10
- 取手・引手 11
- スライドレールワイヤーバスケット 12
- 収納・吊金具 13
- その他の家具金物 14
- 物干金具・語金具 15
- 真鍮アンティーク 16
- 設計施工ガイド
- 会社案内