

## 使用条件

- 一般住宅屋内用木製引戸(浴室には使用できません)  
 ◇引戸の総質量:30kg以下(引戸1枚)  
 ◇引戸の厚さ:24mm以上  
 ◇引戸の幅:775mm以上  
 ◇使用温度範囲:5℃~40℃  
 ◇クローズ速度調整:調整できません  
 ※引戸の幅を使用条件以下でご検討の場合は、弊社までご相談ください。

- 中央ストッパーを使用した、引分け納まりです。  
 必ず、ソフトクローズ上部吊り車を併用してください。

## ご注意

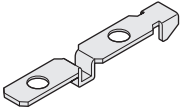
下記をお読みのうえ、正しくお使いください。

- 引戸を引分けで使用の際は、必ず本ページ掲載の部品構成にてご使用ください。他の部品を使用したり、構成部品に不足があると、戸の脱落や、システムが破損するおそれがあります。
- 引分けの中央部は縦枠がありませんので、通常の縦枠がある納まりよりも閉じ操作を丁寧に行っていただく必要があります。戸を勢いよく操作すると、ソフトクローズが正常に作動しないだけでなく、戸の脱落やシステムが破損するおそれがあります。
- ソフトクローズ上部吊り車(222ページ)についてのご注意もご参照ください。

## ■金具の使用場所

## FC-310

- トリガー  
 レール内に取付け、ソフトクローズを作動させます。



## AFD-1500 または AFD-1300

- 上部レール ●上部レール



## FG-210

- (KR-010)  
 ●下溝用ガイドレール

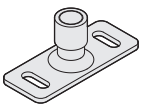
FG-100S用ガイドレールです。



## FG-100S

- 下部ガイド

戸と接する部品が回転するため、戸の開閉をスムーズにします。FG-210(下溝用ガイドレール)と合わせて使用します。

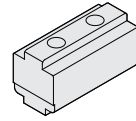


調整幅  
 前後 ±2mm  
 上下 ±3mm

## AFD-3750

- 中央ストッパー

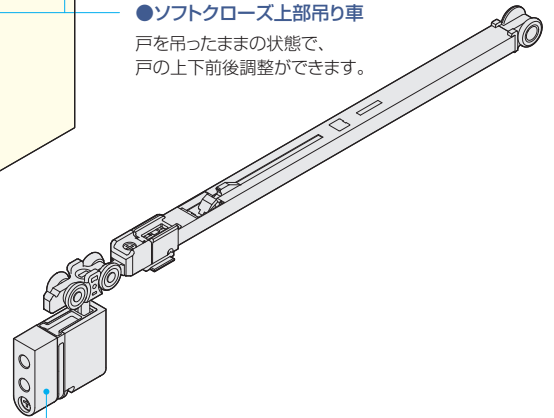
上部レール内に配置します。AFD-1500・AFD-1300専用です。必ずAFD-2950用カバーと一緒にご使用ください。



## FC-2950-K-H

- ソフトクローズ上部吊り車

戸を吊ったままの状態で、戸の上下前後調整ができます。



## AFD-2950用カバー

- カバー

※前後調整付きの吊り車を使用する場合は、他の吊り車や下部ガイドも前後調整付きに統一してご使用ください。

## ■使用金具例

使用金具の種類	上部レール	ソフトクローズ 上部吊り車	カバー	中央ストッパー	下部ガイド	ガイドレール	価格(税抜)
引戸の形式	AFD-1500 	FC-2950-K-H FC-310 	AFD-2950用 カバー 	AFD-3750 	FG-100S 	FG-210 (KR-010) 	AFD-1500はアンバーを、上部吊り車は茶を使用の場合
2本引分け 	3,640mm 1本	4セット	4ヶ	1ヶ	2ヶ	1,000mm 2本	¥41,430