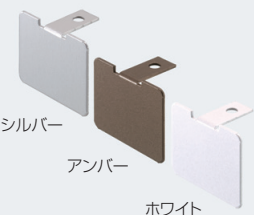
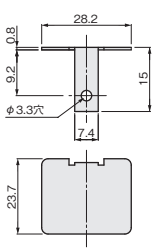
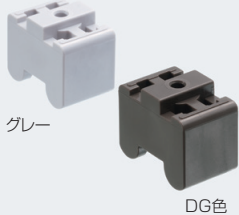
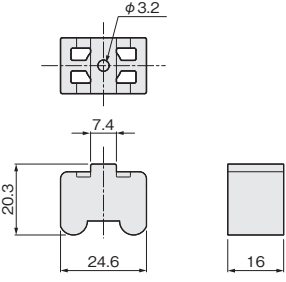

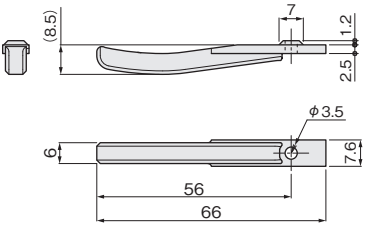
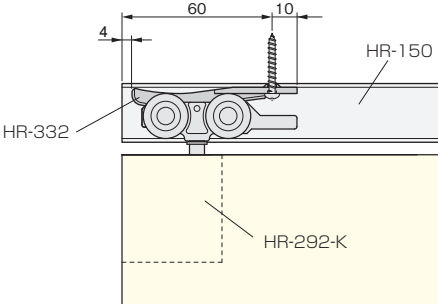


●HRシステム上吊式引戸用オプションパーツです。

■金具仕様表

品番	製品寸法図	用途・材質・仕上	価格(税抜)	入数
HR-150 エンドカバー 		[材質] アルミ合金 [仕上げ] シルバー: アルマイト アンバー: 塗装(両面) ホワイト: 塗装(片面) [添付品] +トラスM3×10 1本 六角ナットM3 1個 +なべタッピンねじ 3×16 1本 ■仕様変更 (20/06/05)	シルバー ¥900 注文コード 155769 アンバー ¥1,000 注文コード 183957 ホワイト ¥1,100 注文コード 223296	20ヶ
HR-385 NEW 		●固定ブロック ドリルねじで固定するブロックです。 [材質] ABS [仕上げ] DG色、グレー [添付品] +なべドリルねじ3.5×25 1本 [対応レール] HR-150、HR-130	DG色 ¥240 注文コード 178764 グレー ¥240 注文コード 183446	50ヶ
HR-332 NEW 		●簡易摩擦式ストッパー レール内に取付けて使用しますので、レール外に見えず意匠性が向上します。レール端部から60mmのレール皿穴に取付けます。枠の数mm手前から保持しますので、戸の調整による多少の誤差に対応できます。※戸の跳ね返りを抑えるものではありません。 [材質] POM [仕上げ] 黒 [添付品] +なべタッピンねじ 3.5×25 1本	¥250	100ヶ
■金具の納まり参考図 				

- 1 ドア錠
- 2 丁番
- 3 スライド丁番
- 4 開き戸金具
- 5 引戸錠
- 6 引戸金具
- 7 上吊式引戸金具
- 8 移動間仕切金具
- 9 折戸金具
- 10 室内用アルミ建具
- 11 取手・引手
- 12 スライドレールワイヤーバスケット
- 13 収納・吊金具
- 14 その他の家具金物
- 15 物干金具・諸金具
- 16 真鍮アンティーク
- 設計施工ガイド
- 会社案内