

使用条件

- 一般住宅屋内用木製引戸（浴室には使用できません）
- ◇引戸の総質量：30kg以下（引戸1枚） ◇引戸の厚さ：24mm以上
- ◇引戸の幅：両側ソフトクローズの場合790mm以上
片側ソフトクローズの場合495mm以上
- ◇使用温度範囲：5℃～40℃
- ◇戸車：ベアリング入りY型戸車（弊社推奨品：FA-1100-BY）
- ◇下レール：Y型レール（弊社推奨品：NYレール）
- ◇クローズ速度調整：調整できません。

- 上部ガイドの掘り込み加工を上吊式HRシステムと共通化した、下荷重式引戸です。
- 戸が開まる約50mm手前で、上部ガイドのソフトクローズが作動します。
- 上部ガイドはレール内に納まっていますので、戸車の脱輪による戸の転倒を防止できます。
- ソフトクローズを戸先と戸尻の両方に取付けることもできます。

■金具の使用場所

FC-970

●ソフトクローズ上部ガイド

戸を外さずに戸の前後調整ができます。下部戸車の上下調整に追従する構造になっています。

FC-310

●トリガー

レール内に取付け、ソフトクローズを作動させます。

NYレール（ツバ付き）

●下部掘込レール

床または敷居に掘込んで使用します。戸車走行溝はY型戸車用の形状になっています。

FA-100-K

●下部調整戸車用キャップ

下部調整戸車用の化粧キャップです。戸の木口面から金具を見せたくないときにお使いください。

HR-150

●上部レール

HR-130

●上部レール

HR-970

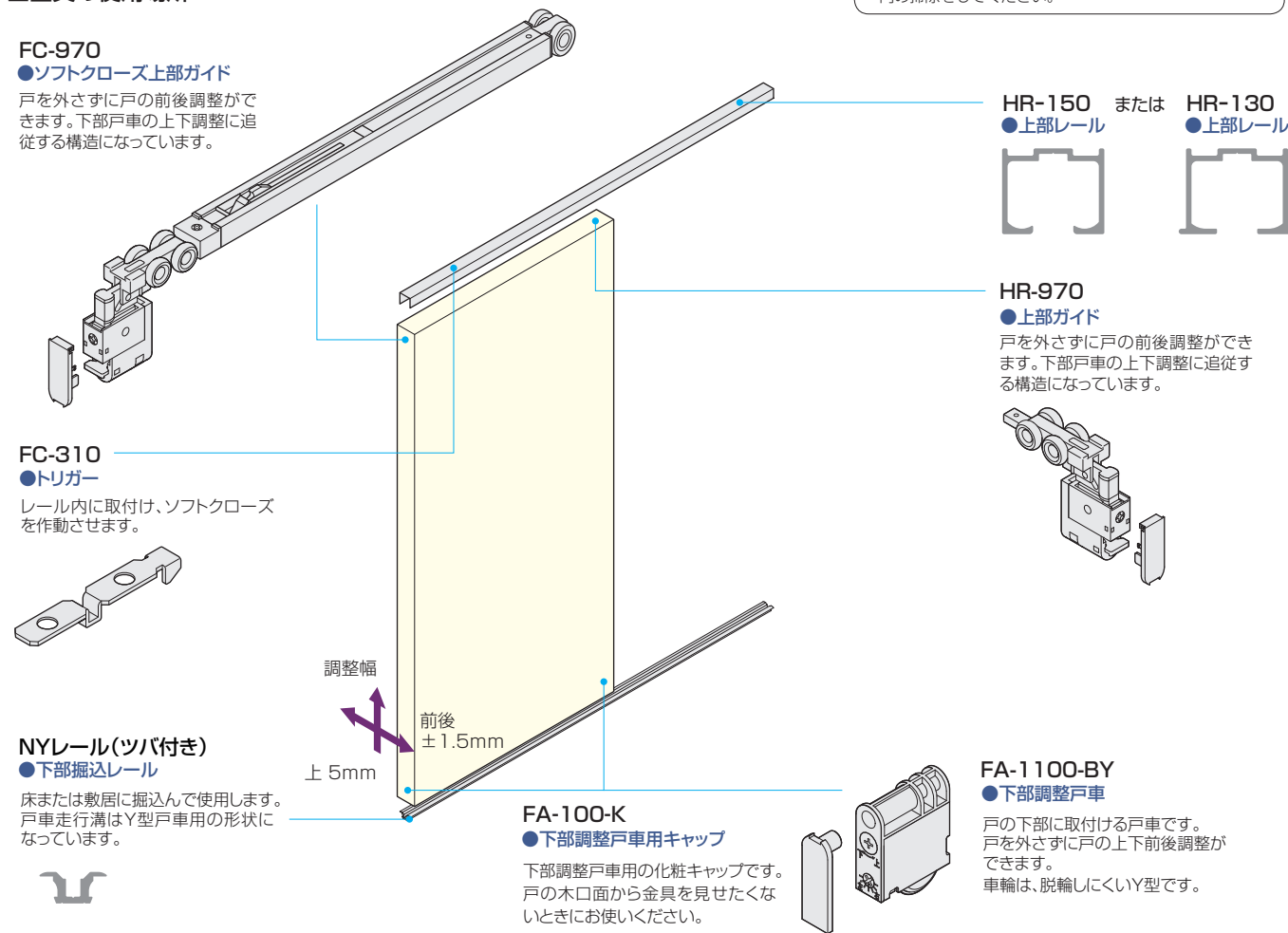
●上部ガイド

戸を外さずに戸の前後調整ができます。下部戸車の上下調整に追従する構造になっています。

FA-1100-BY

●下部調整戸車

戸の下部に取付ける戸車です。戸を外さずに戸の上下前後調整ができます。車輪は、脱輪しにくいY型です。



ご注意

下記をお読みのうえ、正しくお使いください。

- ソフトクローズは、引戸の閉め際に戸が開まるのをアシストするものです。戸を使用する環境・室温・操作方法などにより閉じる速度にばらつきが生じます。
- 戸を勢いよく操作すると、ソフトクローズが正常に機能しません。戸は通常の引戸と同じ力で操作してください。
- ソフトクローズが作動している区間は、解除位置まで戸を開けないと元に戻ってしまいます。また、戸の明け始めは通常の引戸と比べて操作が重く感じられます。
- 必ず使用条件をお守りください。使用条件外で使用すると、異常な動作・故障や事故発生の原因になります。
- 施工時は、添付の説明書をお読みいただき、正しい取付けを行ってください。また、取付け後は必ず動作確認をしてください。
- レール加工時の削りカスやホコリなどが、本体内部やレール走行面、吊り車走行部に付着すると、吊り車から異音が発生したり、戸が開まりきらなくなるおそれがあります。レールクリーナー（282ページ）などでこまめにレール内の掃除をしてください。

■使用金具例

※上記構成以外で使用される場合は弊社までご相談ください。

使用金具の種類	上部レール	下部掘込レール	ソフトクローズ 上部ガイド	上部ガイド	下部戸車	下部戸車用 キャップ	価格(税抜)
引戸の形式	HR-150 	NYレール (ツバ付き) 	FC-970 FC-310 	HR-970 	FA-1100-BY 	FA-100-K 	HR-150と NYレールは アンバー、 FA-100-Kは DG色を 使用の場合
1本引き 	1,800mm 1本	1,820mm 1本	1セット	1ヶ	2ヶ	2ヶ ※必要に応じて	¥18,140
2本引違い 	1,800mm 2本	1,820mm 2本	2セット	2ヶ	4ヶ	4ヶ ※必要に応じて	¥36,280