

引戸用戸当りクッション

ドア錠

1

丁番

2

スライド

丁番

3

開き戸

金具

4

引戸錠

5

引戸

金具

6

上吊式

引戸金具

7

移動

間仕切

金具

8

折戸

金具

9

室内用

アルミ建具

10

取手・

引手

11

スライド

ワイヤー

バスケット

12

収納・

吊金具

13

その他の

家具金物

14

物干金具・

諸金具

15

真鍮

アンティーク

16

設計

施工

ガイド

会社案内

使用条件

一般住宅屋内用木製引戸(浴室には使用できません)
◇対応戸厚: 40mm、36mm、33mm、30mm

- 引戸が枠に当たる衝撃を和らげるクッションです。
- バックセット51mmの鎌錠と併用できます。

ご注意

下記をお読みのうえ、正しくお使いください。

- 取付側の材質や接着剤との相性によっては、はがれやすい場合もありますので、その際はねじやくぎなどでしっかりと固定してください。
- 鎌錠の掘込み加工位置が変わるため、新規製作時のみ使用可能です。

引戸用戸当りクッション

戸厚40mm用

戸厚36mm用

戸厚33mm用

戸厚30mm用



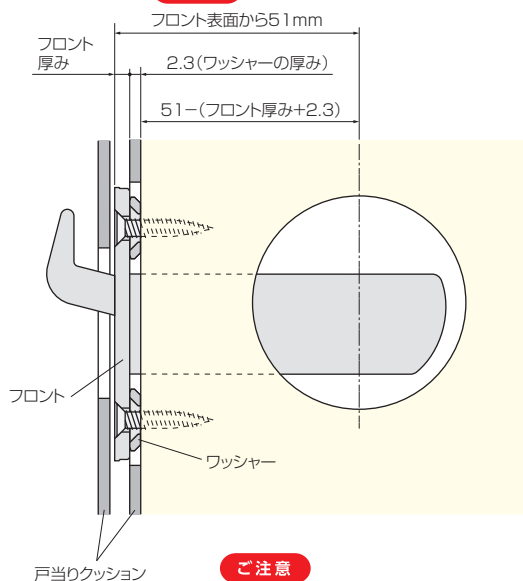
鎌錠使用例



引戸用 戸当りクッション 弊社推奨 鎌錠品番	戸厚			
	40mm用	36mm用	33mm用	30mm用
TKS51	○	○	-	-
KV51	○	○	○	-
KLD51	○	○	○	○

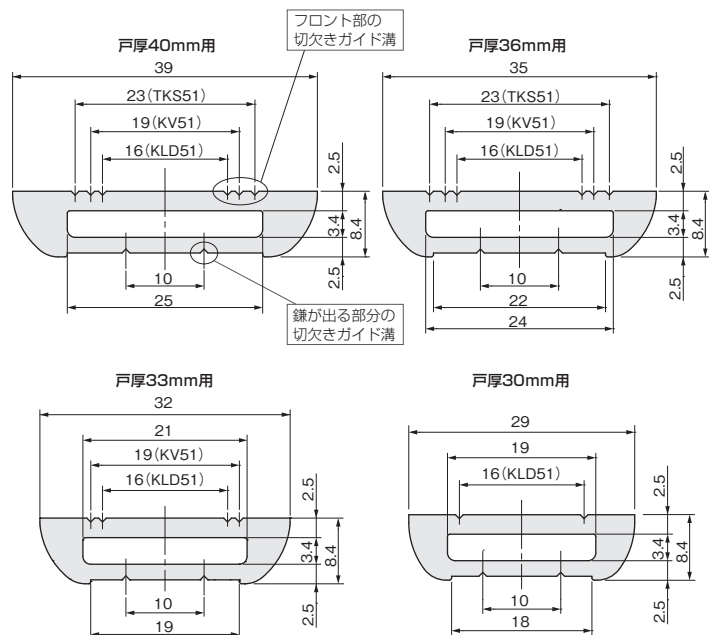
■鎌錠併用時の納まり参考図

ご注意



ご注意

TKS51とKLD51をご使用の場合は、鎌が掛かるよう、ワッシャーを入れてください。
※セットキャップワッシャー推奨



[材 質] EPDMスポンジ

色	サイズ	10m			
		戸厚 40mm用	戸厚 36mm用	戸厚 33mm用	戸厚 30mm用
ベージュ	価格(税抜)	¥19,000	¥17,500	¥17,000	¥16,500
	注文コード	070048	187416	070057	070122
ライトグレー	価格(税抜)	¥19,000	¥17,500	¥17,000	¥16,500
	注文コード	070049	187417	070058	070123
ブラック	価格(税抜)	¥19,000	¥17,500	¥17,000	¥16,500
	注文コード	070078	070077	070059	070124
イエロー	価格(税抜)	-	¥21,000	-	-
	注文コード	-	070076	-	-
梱入数		2本	2本	2本	2本