

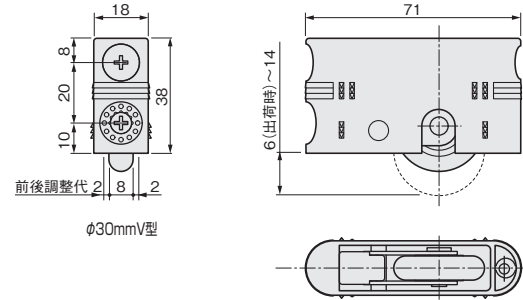
### 使用条件

一般住宅屋内用木製引戸(浴室には使用できません)  
 ◇引戸の総質量:25kg以下(引戸1枚、戸車2ヶ使用) ◇対応戸厚:26mm以上  
 ◇対応レール:CVレール、AVEDレール、AVYDLレール、ツバ無しVLレール、ウイングレール(157~159ページ参照)

- 戸を外さずに木口面から、ドライバー1本で戸の上下・前後調整ができます。  
 上下方向の調整=出荷時より上方向に8mm、前後方向の調整=出荷時より前後方向に±2mm
- 戸の下面より取付けるタイプのため、戸車が表面から見えません。
- 取付けは戸の加工穴に挿し込むだけで、ねじ止めは不用です。



FA-700-OV



FA-700-OV

[材 質] 車輪: POM  
 ケース: 亜鉛合金

品 番	FA-700-OV
サイズ・車輪形状	ベアリング無し・φ30mmV型
仕 上 げ	車輪: 白 ケース: クロメート
価 格(税抜)	¥1,050
注 文 コード	275275
小 箱 入 数	10ヶ
梱 入 数	100ヶ

### 設計ガイド

戸車・レールの組合せと床部すきま寸法(単位:mm)

使用レール	レールサイズ	すきま寸法
CVレール	9×9	3.8~11.8
	12×12	3.4~11.3
AVEDレール	12×12	1.7~9.6
AVYDLレール	9×6	3.9~11.8
	9×9	
ツバ無しVLレール	9×6	4.3~12.3
ウイングレール35S		
ウイングレール35SC		

\*AVYDLレールのすきま寸法は、レールのツバ上面からの寸法(ツバ厚さ=1.2)

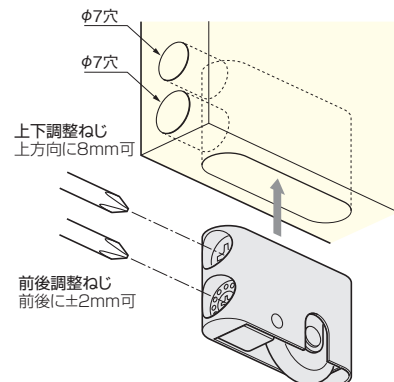
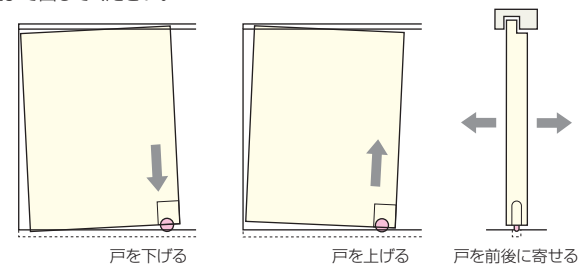
引違いの場合のレール間隔寸法(P寸法)(単位:mm)

X \ W	30	33	36	40
3	33	36	39	43
4	34	37	40	44
5	35	38	41	45
6	36	39	42	46

### 施工ガイド

#### 〈戸の調整方法〉

戸の位置が上がり過ぎたり、下がり過ぎたり、傾いたりしている場合  
 戸の木口面から、戸車の調整ねじをドライバーで右あるいは左に、所定の位置まで回してください。



- ドア錠 1
- 丁番 2
- スライド丁番 3
- 開き戸金具 4
- 引戸錠 5
- 引戸金具 6
- 上吊式引戸金具 7
- 移動間仕切金具 8
- 折戸金具 9
- 室内用アルミ建具 10
- 取手・引手 11
- スライドレールワイヤーバスケット 12
- 収納・吊金具 13
- その他の家具金物 14
- 物干金具・諸金具 15
- 真鍮アンティーク 16
- 設計施工ガイド
- 会社案内