

# FA-930 引戸用調整ガイド

トータル  
コストダウン

## 使用条件

- 一般住宅屋内用木製引戸(浴室には使用できません)
- ◇ 対応戸厚: 24mm以上
- ◇ 対応レール: NYレール(ツバ付き)(158ページ参照)

- 下荷重引戸の上部調整ガイドです。戸を外さずに木口面から、ドライバー1本で戸の前後調整ができます。  
前後方向の調整=出荷時より前後方向にそれぞれ2mm
- 内蔵しているバネ機構が車輪部を常に上方へ付勢するため、安定して走行します。
- 調整ガイドが調整ガイド受けに入ると簡易キャッチが働きます。
- 上枠にレールを取付ける際は、接着剤をご使用ください。

ドア錠

1

丁番

2

スライド  
丁番

3

開き戸  
金具

4

引戸錠

5

引戸  
金具

6

上吊式  
引戸金具

7

移動  
間仕切  
金具

8

折戸  
金具

9

室内用  
アルミ建具

10

取手・  
引手

11

スライド  
ワイヤー  
バスケット

12

収納・  
吊金具

13

その他  
家具金物

14

物干金具・  
諸金具

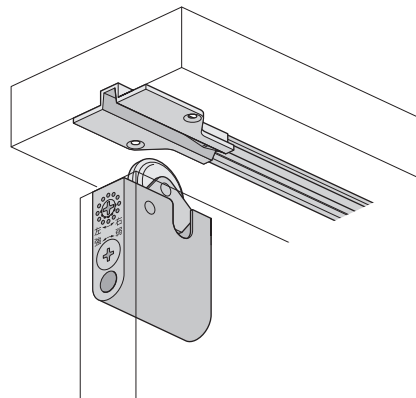
15

真鍮  
アンティーク

16

設計  
施工  
ガイド

会社案内

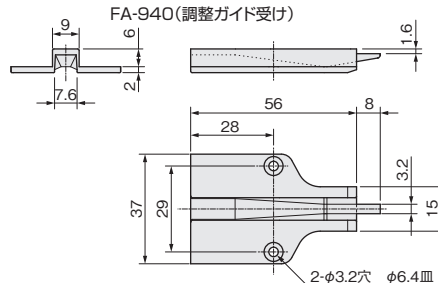
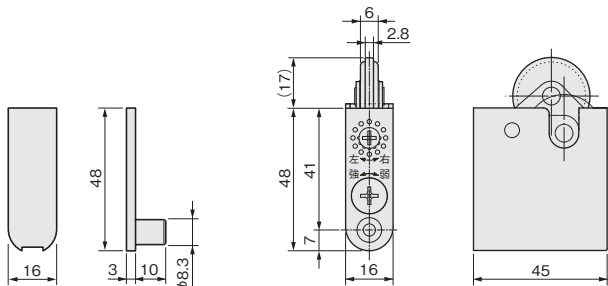


### ご注意

本製品の簡易キャッチは、戸の跳ね返りを防ぐものではありません。

FA-100-K(キャップ)

FA-930-Y(調整ガイド)



### FA-930-Y

[材 質] 車輪: POM ケース: PA66  
[添付品] +ナベタッピンねじ4×50 1本

|          |                |
|----------|----------------|
| 品番       | FA-930-Y       |
| サイズ・車輪形状 | φ26mmY型        |
| 仕 上 げ    | DG色塗装(ディープグレー) |
| 価 格(税抜)  | ¥940           |
| 注 文 コード  | 127987         |
| 小 箱 入 数  | 20ヶ            |
| 梱 入 数    | 200ヶ           |

### FA-940

[材 質] PA66  
[添付品] +皿タッピンねじ3×12 2本

|         |        |        |
|---------|--------|--------|
| グレイ     | 価格(税抜) | ¥150   |
|         | 注文コード  | 127989 |
| 小 箱 入 数 |        | 40ヶ    |
| 梱 入 数   |        | 400ヶ   |

### FA-100-K(FA調整戸車用キャップ)

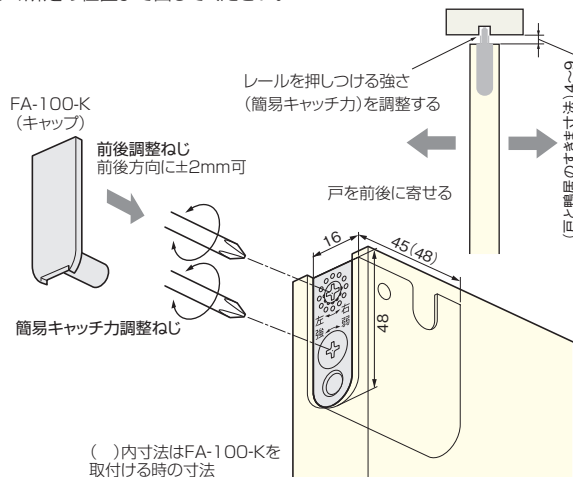
[材 質] PA66複合材

|                  |        |        |
|------------------|--------|--------|
| DG色<br>(ディープグレー) | 価格(税抜) | ¥50    |
|                  | 注文コード  | 096007 |
| MG色<br>(マイルドグレー) | 価格(税抜) | ¥50    |
|                  | 注文コード  | 096009 |
| SB色<br>(サンドブラウン) | 価格(税抜) | ¥50    |
|                  | 注文コード  | 096008 |
| 白                | 価格(税抜) | ¥50    |
|                  | 注文コード  | 116060 |
| 小 箱 入 数          |        | 100ヶ   |
| 梱 入 数            |        | 1000ヶ  |

## 施工ガイド

### 〈戸の調整方法〉

戸のキャッチ力が強過ぎたり、弱過ぎたり、戸が傾いたりしている場合  
キャップを外し、戸の木口面から、戸車の調整ねじをドライバーで右または左に、所定の位置まで回してください。



調整後、キャップを嵌めます。