

後付けソフトクローズ FC-125

快適 快適操作

使用条件

- 一般住宅屋内用木製引戸(浴室には使用できません)
- ◇走行抵抗: 6.9N(0.7kgf)以下 ◇引戸の総質量: 30kg以下(引戸1枚)
- ◇鴨居の残り代: 15mm以上(設計ガイド参照) ◇使用温度範囲: 5℃~40℃
- ◇戸車: ペアリング入りY型戸車(弊社推奨品: FA-1100-BY)
- ◇下部レール: Y型レール(弊社推奨品: NYレール)

- 戸が閉まる手前でソフトクローズが作動します。
- ご使用中の下荷重式引戸に後付けができるソフトクローズユニットです(使用条件を満たしている場合に限りです)。
- 面付け仕様ですので、追加の掘込み加工は不要です。

■金具の使用場所

FC-125

- ソフトクローズ本体
- 戸のソフトクローズ側の端部に取付けます。

FC-125-C

- 化粧カバー
- ソフトクローズ本体を覆うカバーです。

FC-350

- トリガー
- 鴨居に取付け、ソフトクローズを作動させます。

FC-330S

- 取付用スペーサー
- ※あらかじめトリガーに嵌めこまれていますが、ソフトクローズ本体を引戸に取付ける際に、トリガーとソフトクローズ本体に適正なすきまを設けるためのスペーサーです。施工完了後に取外し、大切に保管してください。

FA-100-K

- 下部調整戸車用キャップ
- 下部調整戸車用の化粧キャップです。戸の木口面から金具を見せたくないときにお使いください。

NYレール(ツバ付き)

- 下部掘込レール
- 床または敷居に掘込んで使用します。戸車走行溝はY型戸車用の形状になっています。

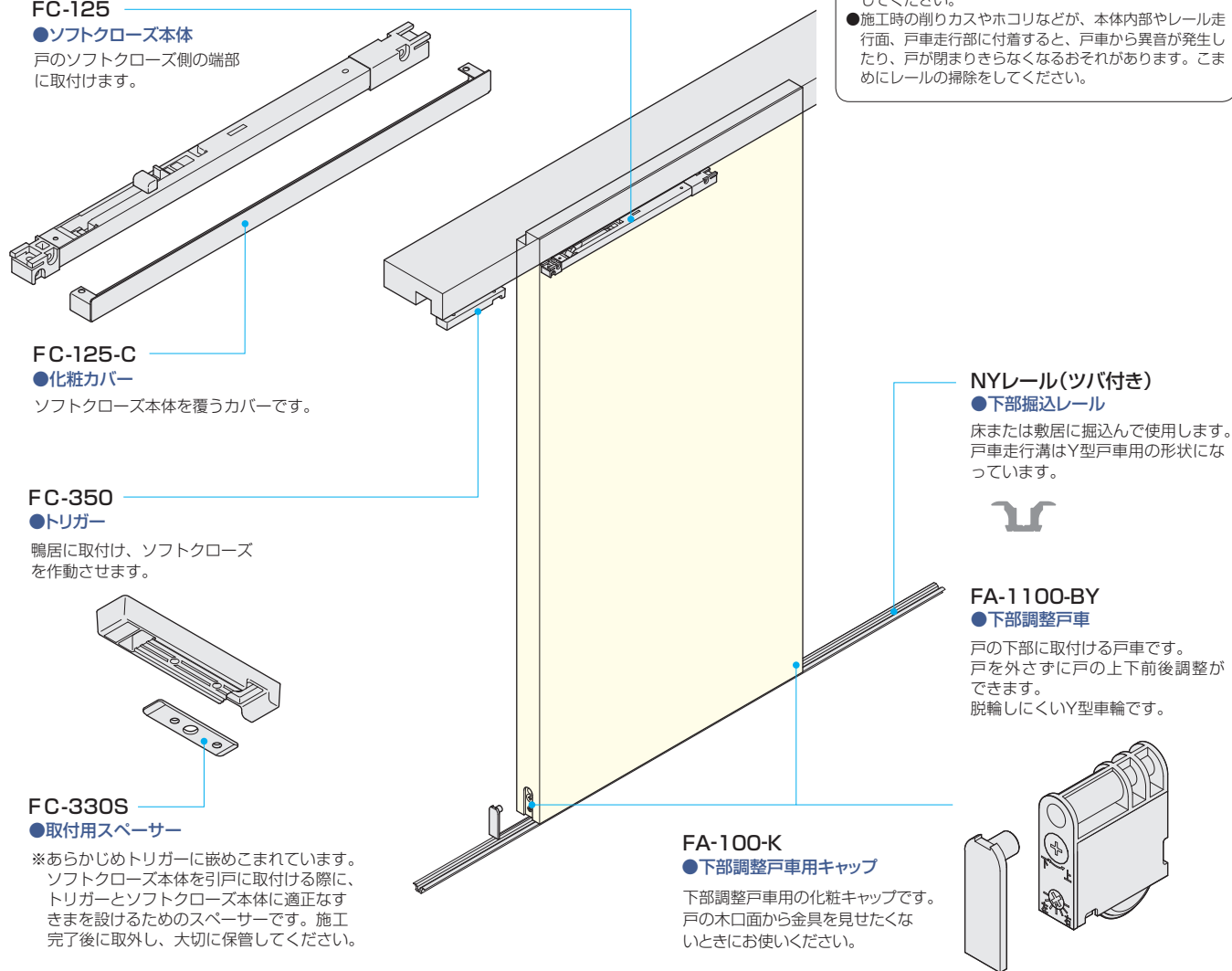
FA-1100-BY

- 下部調整戸車
- 戸の下部に取付ける戸車です。戸を外さずに戸の上下前後調整ができます。脱輪しにくいY型車輪です。

ご注意

下記をお読みのうえ、正しくお使いください。

- 幕板や戸袋が無い引戸にご使用ください。
- ソフトクローズは、引戸の閉め際に戸が閉まるのをアシストするものです。戸を使用する環境・室温・操作方法などにより閉じる速度にばらつきが生じます。
- 戸を勢いよく操作すると、ソフトクローズが正常に機能しません。戸は通常の引戸と同じ力で操作してください。
- ソフトクローズが作動している区間は、解除位置まで戸を開けないと元に戻ってしまいます。また、戸の明け始めは通常の引戸と比べて操作が重く感じられます。
- 必ず使用条件をお守りください。使用条件外で使用すると、異常な動作・故障や事故発生の原因になります。
- 施工時は、添付の説明書をお読みいただき、正しい取付けを行ってください。また、取付け後は必ず動作確認を行ってください。
- 施工時の削りカスやホコリなどが、本体内部やレール走行面、戸車走行部に付着すると、戸車から異音が発生したり、戸が閉まりきらなくなるおそれがあります。こまめにレールの掃除をしてください。



■使用金具例 ※上記構成以外で使用される場合は弊社までご相談ください。

使用金具の種類	下部掘込レール	FC-125セット			下部戸車	下部戸車用キャップ	価格(税抜)
引戸の形式	NYレール(ツバ付き)	FC-125	FC-125-C	FC-350	FA-1100-BY	FA-100-K	NYレールはアンバーを、FA-100-KはDG色を使用の場合
1本引き	1,820mm 1本	1セット			2ヶ	2ヶ ※必要に応じて	¥8,640
2本引違い	1,820mm 2本	2セット			4ヶ	4ヶ ※必要に応じて	¥17,280