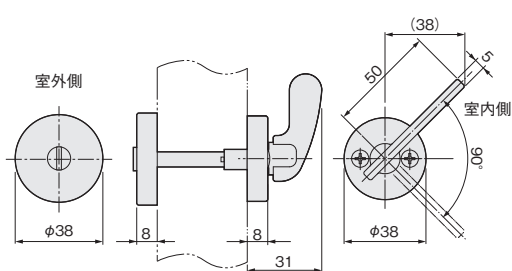


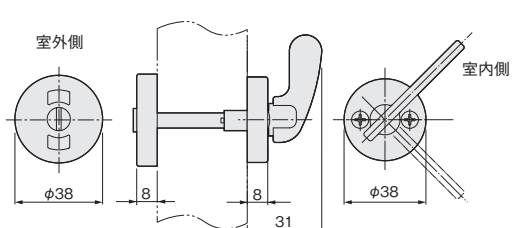
L2 間仕切錠 快速 快適操作



【材 質】 エスカッション、レバー：亜鉛合金

品 番	KV51-L2
価格(税抜)	¥9,600
注文コード	190931
小箱入数	1セット
梱入数	20セット

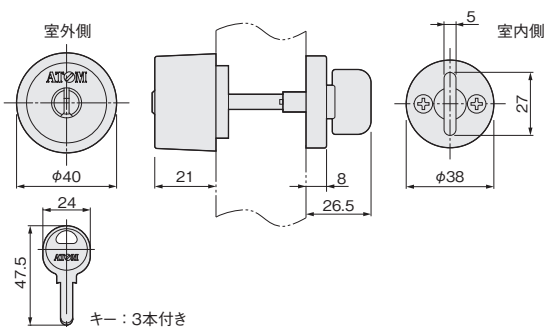
L3 表示錠 快速 快適操作



【材 質】 エスカッション、レバー：亜鉛合金

品 番	KV51-L3
価格(税抜)	¥9,600
注文コード	190932
小箱入数	1セット
梱入数	20セット

CT シリンダー／サムターン

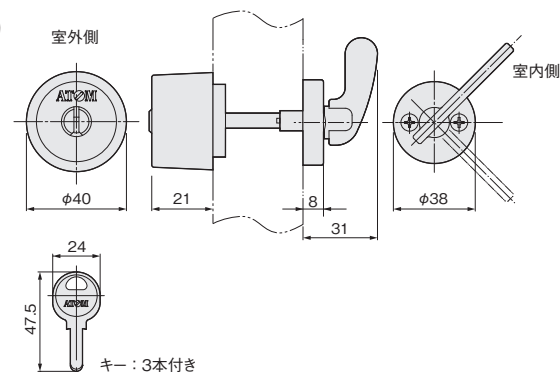


【材 質】 エスカッション、サムターン：亜鉛合金
シリンダー：亜鉛合金
キー：真鍮

品 番	KV51-CT
価格(税抜)	¥14,200
注文コード	070047
小箱入数	1セット
梱入数	20セット

※鍵違いは30,000通りです。
※1マスターキーの対応数は250通りです。
※同一キーは受注生産です。納期は3週間程度となります。

CL シリンダー／レバー 快速 快適操作



【材 質】 エスカッション、レバー：亜鉛合金
シリンダー：亜鉛合金
キー：真鍮

品 番	KV51-CL
価格(税抜)	¥15,500
注文コード	190930
小箱入数	1セット
梱入数	20セット

※鍵違いは30,000通りです。
※1マスターキーの対応数は250通りです。
※同一キーは受注生産です。納期は3週間程度となります。

ドア錠

1

丁番

2

スライド
丁番

3

開き戸
金具

4

引戸錠

5

引戸
金具

6

上吊式
引戸金具

7

移動
間仕切
金具

8

折戸
金具

9

室内用
アルミ錠

10

取手・
引手

11

スライド
ワイヤー
バスケット

12

収納・
吊金具

13

その他
家具金物

14

物干金具・
語金具

15

真鍮
アンティーク

16

設計
施工
ガイド

会社案内