

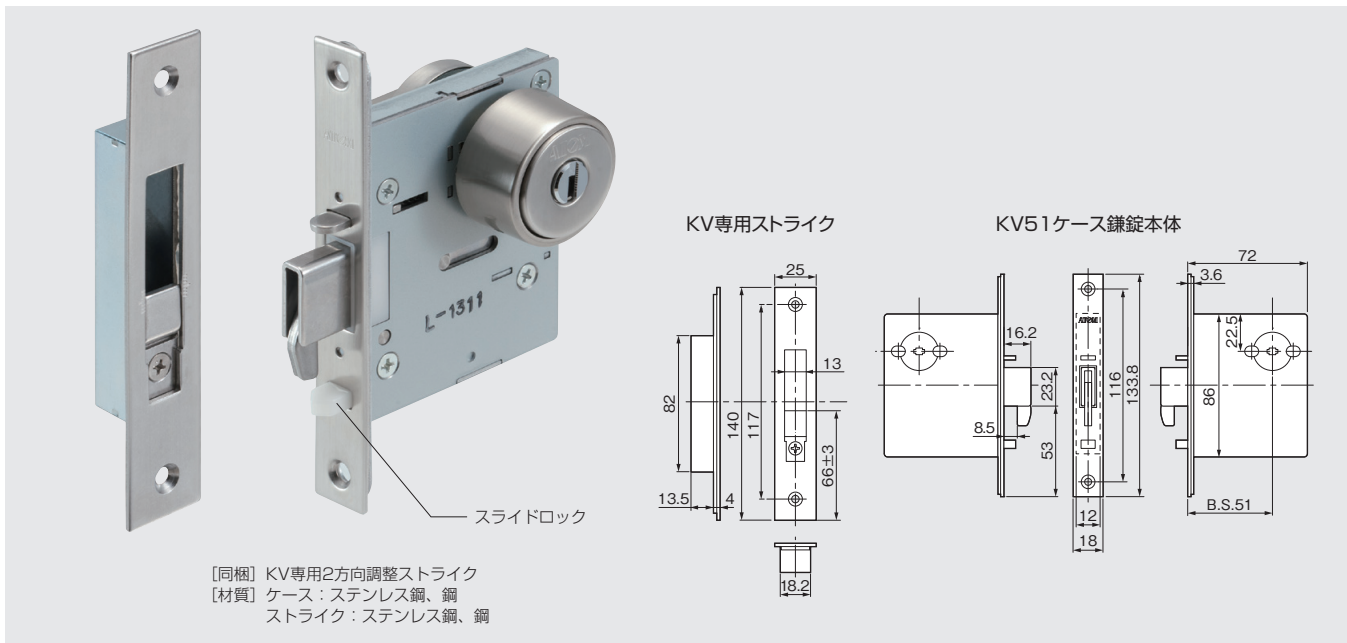
# KV51 ケース錠

## 使用条件

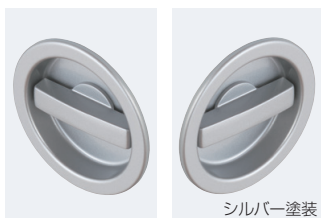
一般住宅屋内用木製引戸(玄関や屋外、浴室では使用しないでください)  
 ◇対応戸厚: 30mm~40mm(FT1は28mm~40mm)

- デッドロック機構によって、錠の耐側圧強度が大幅に向上しました。(当社比)
- ストライクの耐引張強度が向上しました。(当社比)
- スライドロックにより、引戸を開けた状態では鎌が出ません。
- 操作部は、フラットサムターン・サムターン・レバーと3種類をご用意しています。
- シリンダーは、マスター対応も可能です。

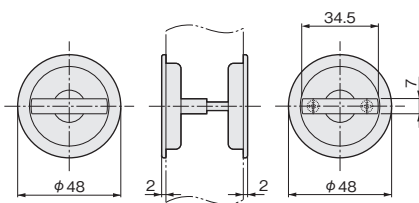
※マスター仕様は受注対応となります。詳しくは弊社までお問い合わせください。



## FT1 空錠(両面フラットサムターン)



フラットサムターン フラットサムターン



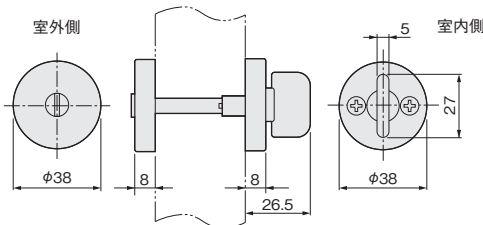
[材 質] 亜鉛合金

品 番	<b>KV51-FT1</b>
エスカッション	<b>C:丸座</b>
価格(税抜)	¥8,700
注文コード	<b>199179</b>
小箱入数	1セット
梱 入 数	20セット

## T2 間仕切錠



非常解錠 サムターン



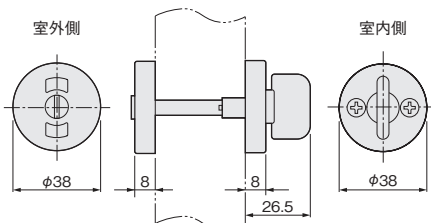
[材 質] エスカッション、サムターン: 亜鉛合金

品 番	<b>KV51-T2</b>
価格(税抜)	¥8,800
注文コード	<b>070045</b>
小箱入数	1セット
梱 入 数	20セット

## T3 表示錠



表示付き非常解錠 サムターン



[材 質] エスカッション、サムターン: 亜鉛合金

品 番	<b>KV51-T3</b>
価格(税抜)	¥8,800
注文コード	<b>070046</b>
小箱入数	1セット
梱 入 数	20セット

ドア錠

1

丁番

2

スライド

丁番

3

開き戸

金具

4

引戸錠

5

引戸

金具

6

上吊式

引戸金具

7

移動

間仕切

金具

8

折戸

金具

9

室内用

アルミ建具

10

取手・

引手

11

スラレル

ワイヤー

バスケット

12

収納・

吊金具

13

その他の

家具金物

14

物干金具・

諸金具

15

真鍮

アンティーク

16

設計

施工

ガイド

会社案内