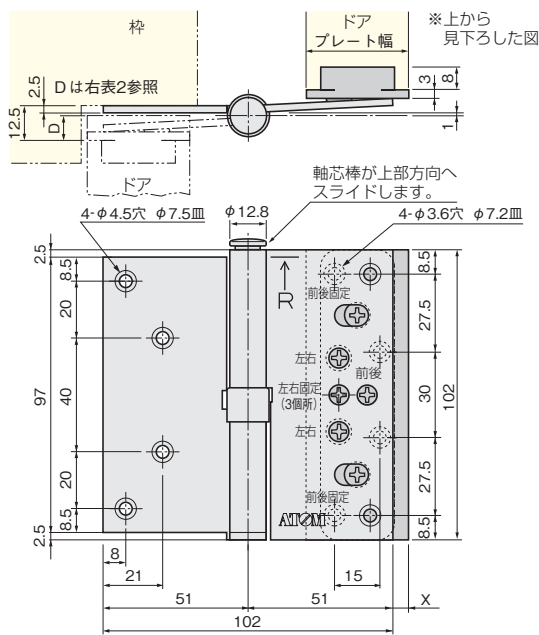


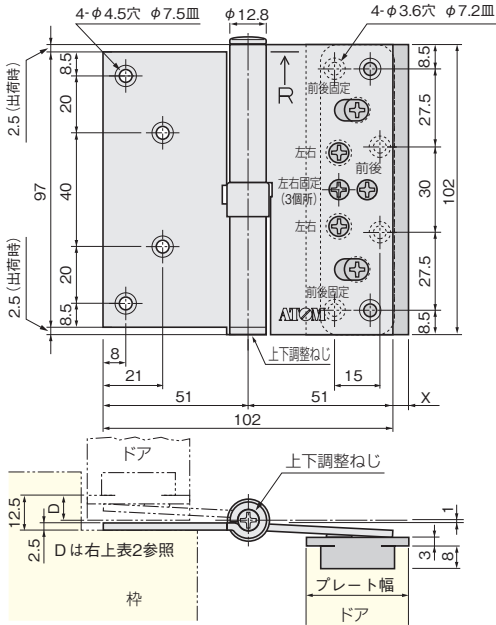
■製品寸法図

●上用丁番



プレート幅33の場合 X=4.0(7.0~3.0)
 プレート幅36の場合 X=5.5(8.5~4.5)
 プレート幅38の場合 X=6.5(9.5~5.5)
 (調整範囲: 前3mm、後1mm)

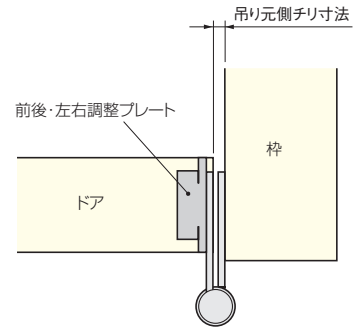
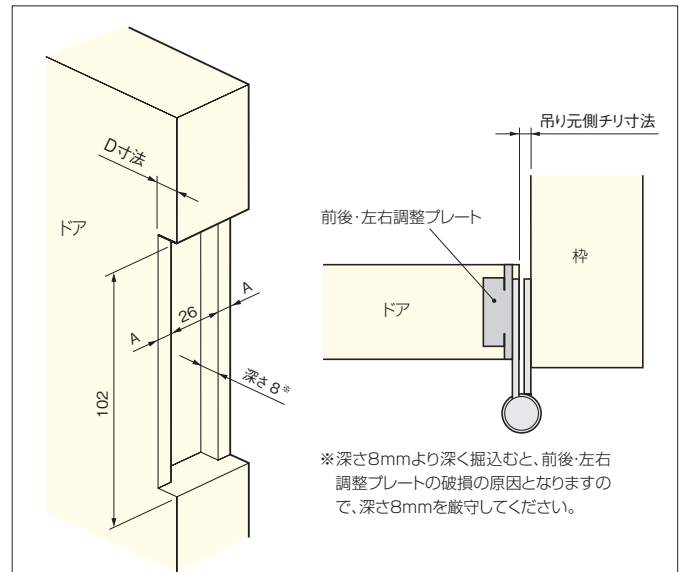
●下用丁番



※下から見上げた図

本図は右勝手用丁番を示します。

■ドアの加工寸法参考図



※深さ8mmより深く掘込むと、前後・左右調整プレートの破損の原因となりますので、深さ8mmを厳守してください。

表1

ドアの厚さと
上図中A寸法との関係表

ドア厚さ	A寸法
33	3.5
36	5
38	6

表2

ドア側ハネの掘込み深さ(D寸法)と吊り元側チリ寸法との関係表

D寸法	吊り元側チリ寸法
10	2.5
9	3.5
8	4.5

ご注意

下用丁番の位置については、ドライバーで上下調整するために必要な(床までの)寸法を必ず確保してください。

[材 質] 丁番: 鋼

前後・左右調整プレート: 亜鉛合金、鋼、PA

[添付品] プレート取付用: +皿タッピンねじ 3.5×25 8本

枠側ハネ取付用: +皿タッピンねじ 3.5×25 8本

ドア側ハネ取付用: +皿小ねじ M4×8 6本

サイズ(縦×横×板厚)		102×102×2.5					
		左勝手			右勝手		
前後・左右調整プレート(幅)		33	36	38	33	36	38
アンバー塗装	価格(税抜) 注文コード	¥3,740 071946	¥3,740 071956	—	¥3,740 071942	¥3,740 071952	—
ゴールド塗装	価格(税抜) 注文コード	¥3,740 071944	¥3,740 071954	—	¥3,740 071940	¥3,740 071950	—
シルバー塗装	価格(税抜) 注文コード	¥3,740 071945	¥3,740 071955	¥3,740 071965*	¥3,740 071941	¥3,740 071951	¥3,740 071961*
小箱入数		1セット(上用と下用)					
梱入数		20セット(上用と下用)					

※価格は上用丁番と下用丁番1セット分です。

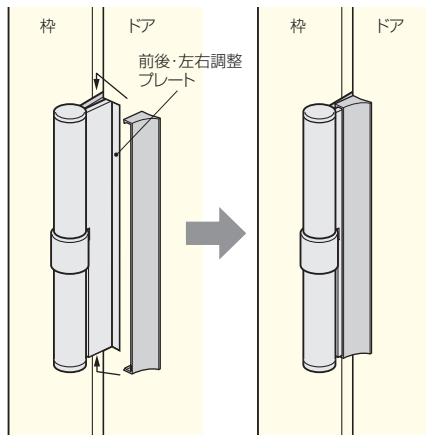
*は在庫がなくなり次第販売を終了させていただきます。

3方向調整丁番隙間隠し (別売)



シルバー

●左右調整して開き側に寄せたとき、前後・左右調整プレートと丁番ハネとの間に隙間が空き過ぎて、取付けおよび調整ねじが見えて気になる場合がございます。



[材 質] PC

サイズ		104×10
シルバー	価格(税抜)	¥60
	注文コード	095909
小箱入数		100ヶ
梱入数		1,000ヶ

※左右勝手はありません。

- ドア錠
- 1
- 丁番
- 2
- スライド丁番
- 3
- 開き戸金具
- 4
- 引戸錠
- 5
- 引戸金具
- 6
- 上吊式引戸金具
- 7
- 移動間仕切金具
- 8
- 折戸金具
- 9
- 室内用アルミ建具
- 10
- 取手・引手
- 11
- スライドレールワイヤーバスケット
- 12
- 収納・吊金具
- 13
- その他の家具金物
- 14
- 物干金具・諸金具
- 15
- 真鍮アンティーク
- 16
- 設計施工ガイド
- 会社案内