

建具用木口かくし調整丁番

トータル
コストダウン

使用条件

一般住宅屋内用木製ドア(浴室には使用できません)

◇対応ドア厚:33mm以上

◇ドア質量:総重量で30kg以下(ドア幅900mm以下×ドア高さ2000mm以下、丁番2ヶ使用の場合)

◇ドア下端より下枠(床)まで5mm以上の隙間を設けてください。

- ドア閉時は外から全く見えない、建具用かくし丁番です。
- デザイナーズマンションなど、デザインを重視する空間に最適です。
- 丁番が隠れているため、外部からの破壊は困難で、防犯性にも優れています。
- 上下、左右兼用タイプです。

ドア錠

1

丁番

2

スライド
丁番

3

開き戸
金具

4

引戸錠

5

引戸
金具

6

上吊式
引戸金具

7

移動
間仕切
金具

8

折戸
金具

9

室内用
アルミ建具

10

取手・
引手

11

スライド
ワイヤー
バスケット

12

収納・
吊金具

13

その他
家具金物

14

物干金具・
諸金具

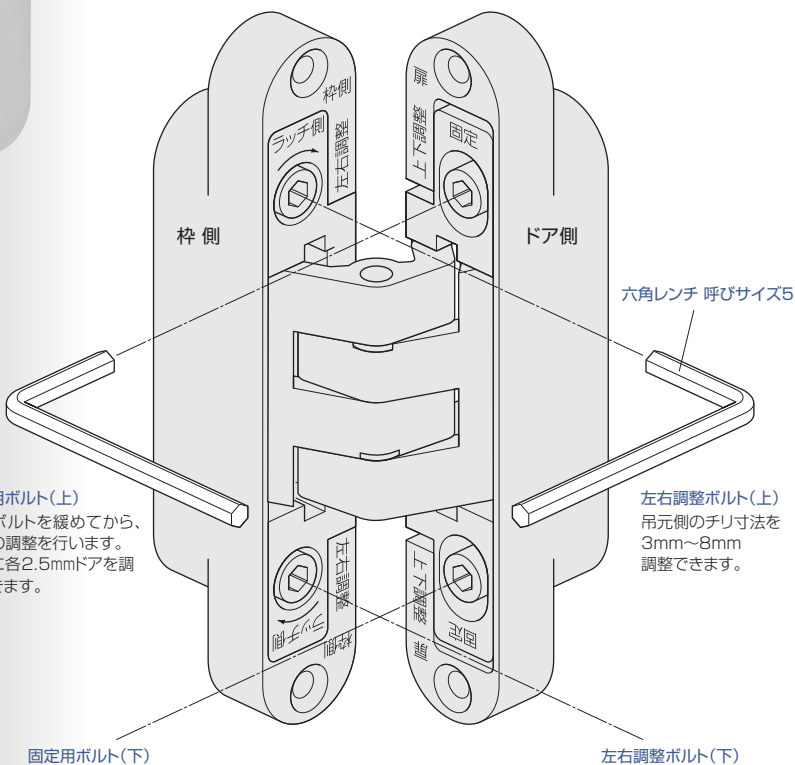
15

真鍮
アンティーク

16

設計
施工
ガイド

会社案内



固定用ボルト(上)
固定ボルトを緩めてから、
上下の調整を行います。
上下に各2.5mmドアを調
整できます。

左右調整ボルト(上)
吊元側のチリ寸法を
3mm~8mm
調整できます。