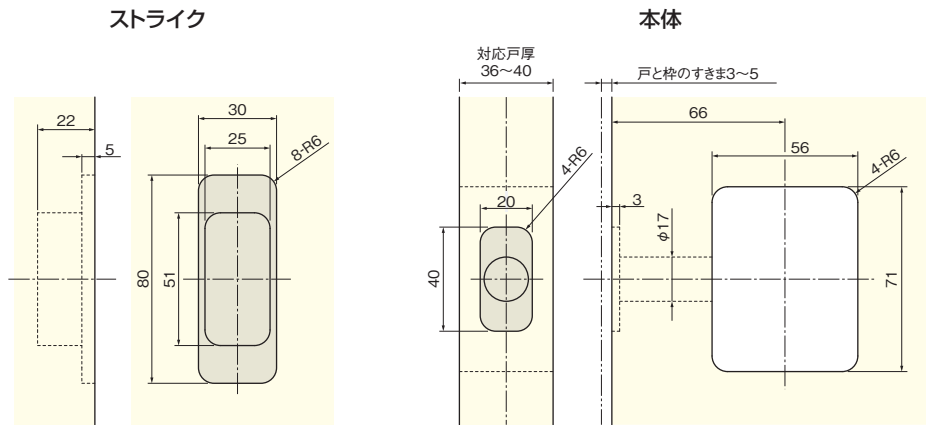


設計ガイド

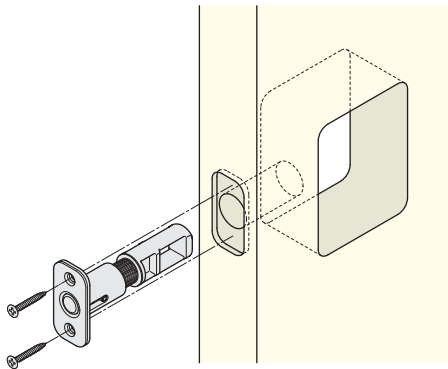
■掘込加工参考図



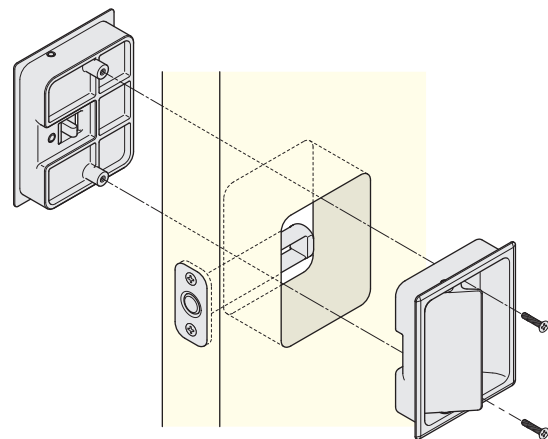
施工ガイド

ハンドルの取付け

①ラッチ部をパネルの加工部に取付けます。

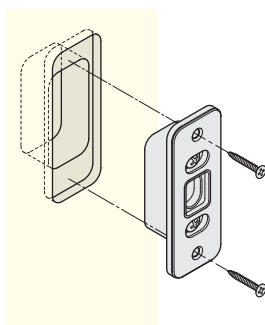


②ハンドル部をパネルの貫通加工部に取付けます。



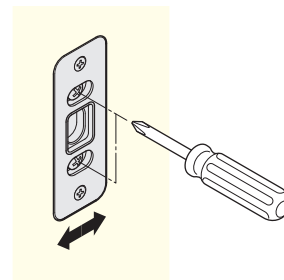
ストライクの取付け

①ストライクを所定位置の加工部に取付けます。



■ストライクの前後調整方法

内側のねじを緩めると、ストライクの内箱を移動させることができます。戸の前後方向に2mmずつ調整できます。



ドア錠

1

丁番

2

スライド

丁番

3

開き戸

金具

4

引戸錠

5

引戸

金具

6

上吊式

引戸金具

7

移動

間仕切

金具

8

折戸

金具

9

室内用

アルミ建具

10

取手・

引手

11

スライド

レール

ワイヤー

バスケット

12

収納・

吊金具

13

その他の

家具金物

14

物干金具・

諸金具

15

真鍮

アンティーク

16

設計

施工

ガイド

会社案内