

ドア錠

1

丁番

2

スライド
丁番

3

開き戸
金具

4

引戸錠

5

引戸
金具

6

上吊式
引戸金具

7

移動
間仕切
金具

8

折戸
金具

9

室内用
アルミ建具

10

取手・
引手

11

スライド
ワイヤー
バスケット

12

収納・
吊金具

13

その他の
家具金物

14

物干金具・
諸金具

15

真鍮
アンティーク

16

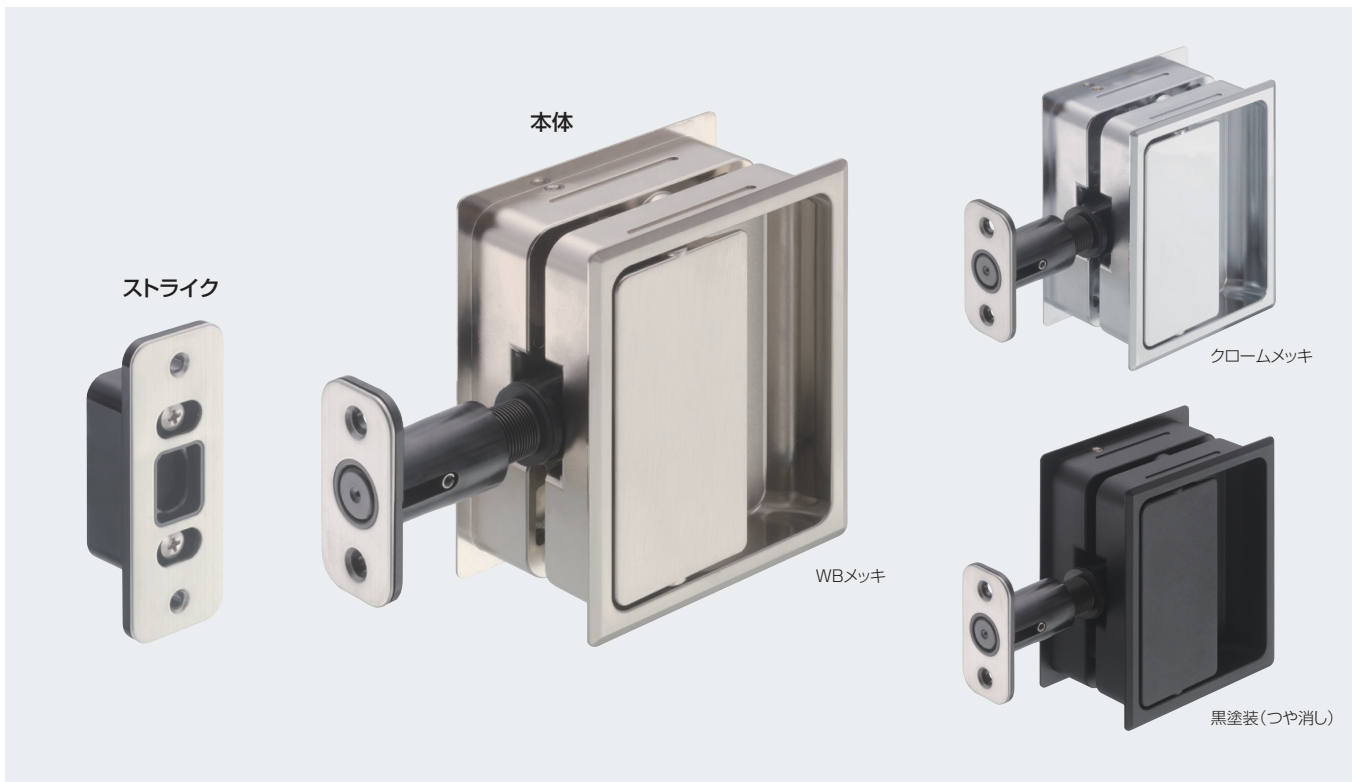
設計
施工
ガイド

会社案内

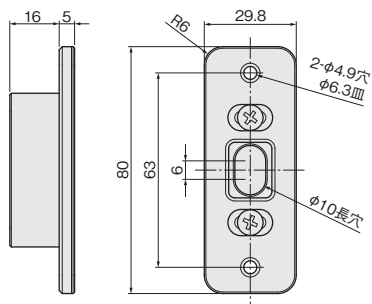
使用条件

一般住宅屋内用木製ドア(浴室には使用できません)
◇対応戸厚:36mm~40mm

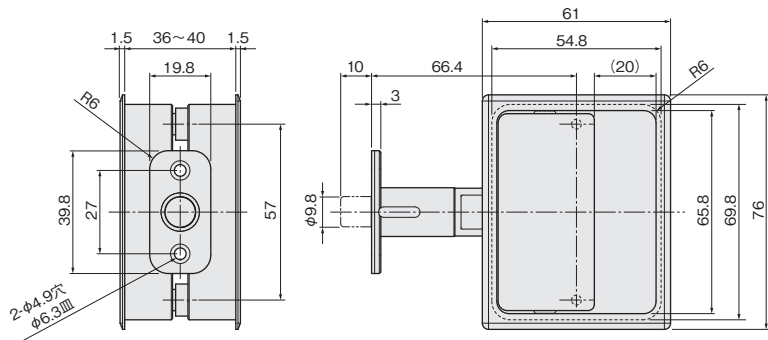
- ハンドルが戸とフラットになるため、レバーハンドルのような出っ張りがありません。
- 戸を閉めると、マグネットラッチが飛び出しストライクに掛かります。
- ストライクは、前後にそれぞれ2mmずつ調整ができます。



ストライク



本体



【材 質】 本体：亜鉛合金、SUS304、ネオジム磁石
ストライク：SUS304、PC、ネオジム磁石
【添付品】 本体用：+皿小ねじ M3(D5)×12 2本
+皿タッピンねじ 4(D6)×16 2本
ストライク用：+皿タッピンねじ 4(D6)×16 2本

WBメッキ	価格(税抜) 注文コード	¥9,000 AD4012
クロームメッキ	価格(税抜) 注文コード	¥10,400 AD4010
黒塗装(つや消し)	価格(税抜) 注文コード	¥10,000 AD4011
小箱入数		5ヶ
梱入数		30ヶ