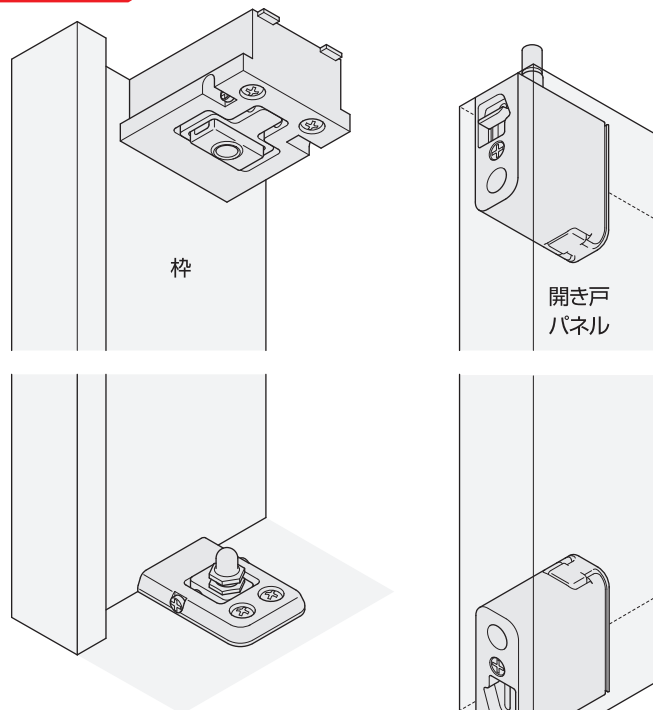


シークレットヒンジ

2017年11月 発売予定

NEW

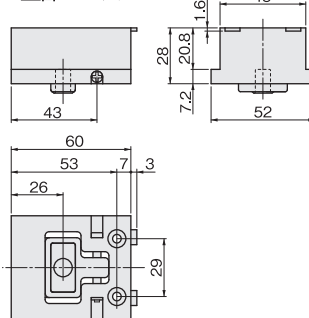


使用条件

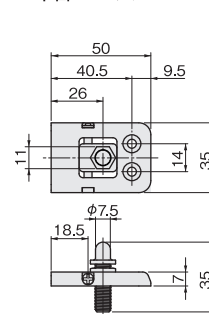
一般住宅屋内用木製ドア（浴室には使用できません）
◇対応戸厚：30mm～40mm

- SW-900シリーズ回転収納の、開き戸パネル用のピボットヒンジです。
- 金具はパネルの木口面に掘り込んで取付けるので、間仕切り時に丁番が見えません。
- ピボット式で左右勝手がなく、また、パネルを双方向に開くことができます。
- 調整は、上下7mm、前後±3mm、左右±3mmの3方向調整です。

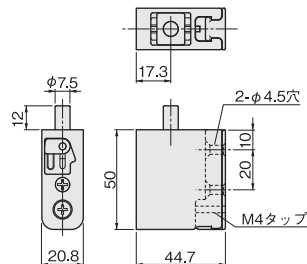
上部ベース



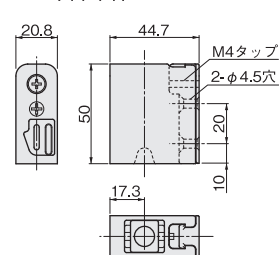
下部ベース



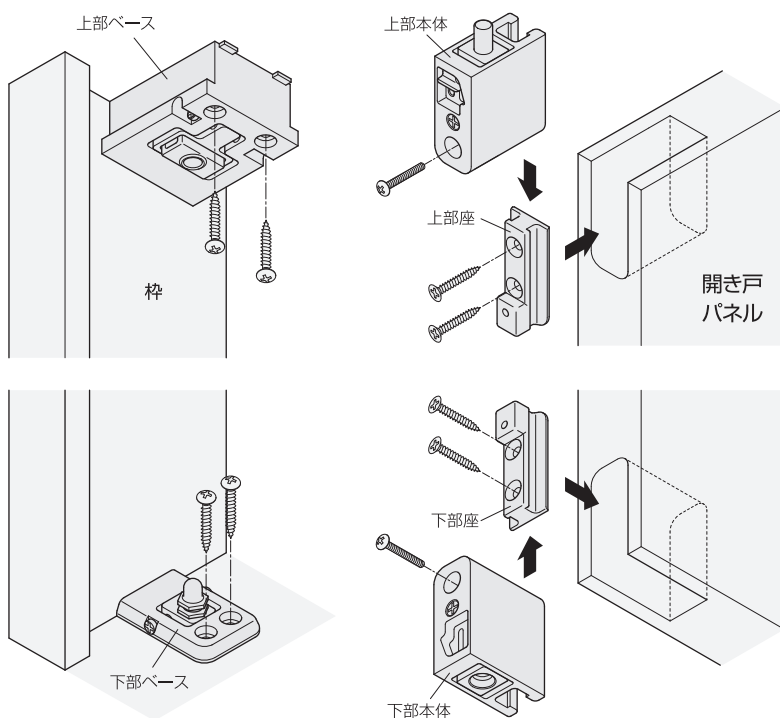
上部本体



下部本体



■部品構成

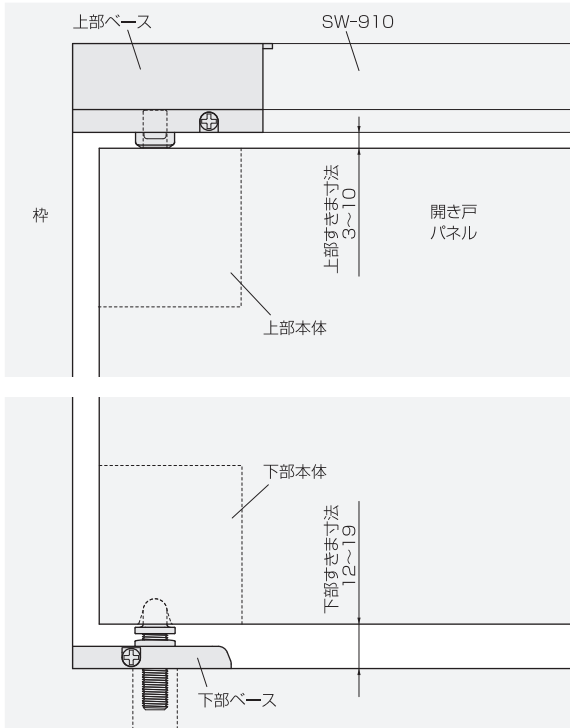


[材 質] 亜鉛合金、他
[添付ねじ] 上部ベース：+バインドタッピンねじ4×50 2本
下部ベース：+バインドタッピンねじ4×20 2本
上部本体、下部本体：
+トラス小ねじ M4×14 1本
+皿タッピンねじ 4×35 2本

黒	価格(税抜) 注文コード	¥15,000 256656
小箱入数		1セット
梱入数		10セット

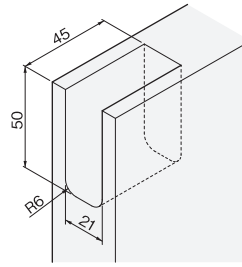
設計ガイド

■金具の納まり参考図

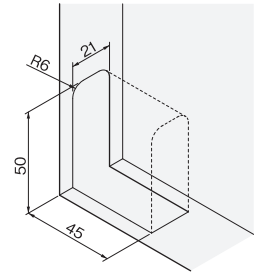


■加工寸法参考図

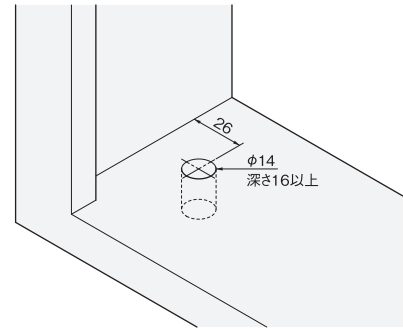
上部本体の加工寸法



下部本体の加工寸法



下部ベースの加工寸法



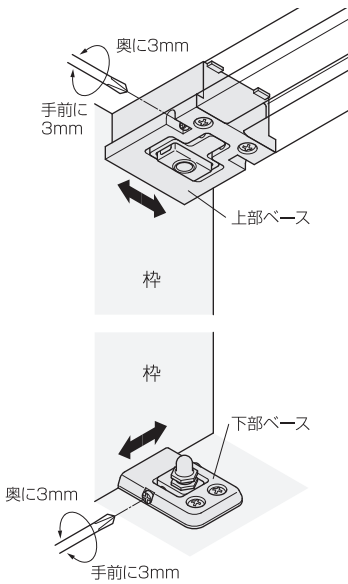
■パネルの位置調整

●パネルの前後調整

上部ベースと下部ベースの、樫に向かって左側面にある調整ねじを回します。

ご注意

インパクトドライバーは使用しないでください。

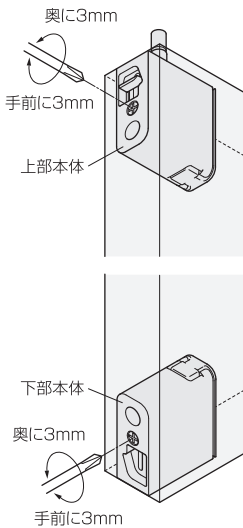


●パネルの左右調整

上部本体と下部本体の、木口面にある調整ねじを回します。

ご注意

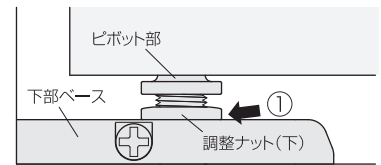
インパクトドライバーは使用しないでください。



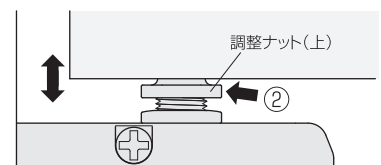
●パネルの上下調整

下部ベースのピボット部の調整ナットを、スパナで回します。

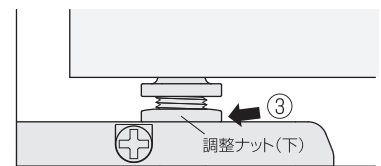
①調整ナット(下)を緩めます。



②調整ナット(上)を回し、上下調整をします。



③調整ナット(下)を締め付けます。



〈ご注意〉 ●製品は予告なしに仕様変更する場合があります。 ●商品選定の目安として製品性能を記載しておりますが、あらゆる使用状況を保証するものではありません。

住まいの飾り職人

ATOM
LIVINTECH

アトムリビントック株式会社

〈本 社〉 ☎110-8680

東京都台東区入谷 1-27-4 TEL.03(3876)0600 (代表)

●特 販 事 業 部 TEL.03(3876)0603 FAX.03(3876)8833

●卸 売 事 業 部 TEL.03(3876)0602 FAX.03(3876)4435

★アトムリビントックのホームページもご覧ください。

<http://www.atomlt.com/>

アトムCSタワー／TEL.03(3437)3440

大阪事業所／TEL.06(6821)7281

札幌営業所／TEL.011(748)3113

前橋営業所／TEL.027(223)2651

広島営業所／TEL.082(291)4235

FAX.03(3437)3565

FAX.06(6821)7282

FAX.011(753)3015

FAX.027(223)2661

FAX.082(291)4880

P360A_171011_0108