

NEW AFD SYSTEM ソフトクローズ コーナー納まり

使用条件

- 一般住宅屋内用木製引戸(浴室には使用できません)
- ◇引戸の総質量:30kg以下(引戸1枚)
 - ◇引戸の厚さ:24mm以上
 - ◇引戸の幅:戸Aの場合795mm以上、戸Bの場合775mm以上
 - ◇使用温度範囲:5℃~40℃
 - ◇クローズ速度調整:調整できません
- ※引戸の幅を使用条件以下でご検討の場合は、弊社までご相談ください。

- AFDSYSTEMを使用した、コーナー納まりです。必ず、ソフトクローズ上部吊り車を併用してください。

■金具の使用場所

AFD-1500用エンドカバーBN

●エンドカバー

AFD-1500の端面を隠します。



AFD-1500

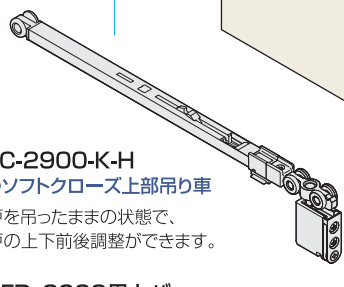
●上部レール



または

AFD-1300

●上部レール



FC-2900-K-H

●ソフトクローズ上部吊り車

戸を吊ったままの状態、戸の上下前後調整ができます。

AFD-2900用カバー

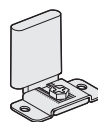
●カバー

FG-060

(HR-440 カバー付き)

●前後調整付き下部ガイド

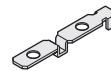
ガイド部の前後調整ができます。



FC-310

●トリガー

レール内に取付け、ソフトクローズを動作させます。



AFD-3400

●ブロック

レール内に取付けるブロックです。取付け位置は戸厚によって変わります。



FC-2900-K-H

●ソフトクローズ上部吊り車

戸を吊ったままの状態、戸の上下前後調整ができます。

AFD-2900用カバー

●カバー

AFD-2900用スペーサー

●スペーサー

カバーとスペーサーを併用する事で、コーナー納まりにした際の戸の木口と戸の側面を揃える事ができます。

ご注意

下記をお読みのうえ、正しくお使いください。

- 引戸をコーナー納まりで使用の際は、必ず本ページ掲載の部品構成にてご使用ください。他の部品を使用したり、構成部品に不足があると、戸の脱落や、システムの破損のおそれがあります。
- 吊り車の前後調整は考慮しておりません。
- ソフトクローズは、引戸の閉め際に戸が閉まるのをアシストするものです。戸を使用する環境・室温・操作方法などにより閉じる速度にばらつきが生じます。
- 戸を勢いよく操作すると、ソフトクローズが正常に機能しません。戸は通常の引戸と同じ力で操作してください。
- ソフトクローズが作動している区間は、解除位置まで戸を開けないと元に戻ってしまいます。また、戸の開け始めは通常の引戸と比べて操作が重く感じられます。
- 必ず使用条件をお守りください。使用条件外で使用すると、異常な動作・故障や事故発生の原因になります。
- 施工時は、添付の説明書をお読みいただき、正しい取付けを行ってください。また、取付け後は必ず動作確認をしてください。
- レール加工時の削りカスやホコリなどが、本体内部やレール走行面、吊り車走行部に付着すると、吊り車から異音が発生したり、戸が開まりきらなくなるおそれがあります。レールクリーナーなどでこまめにレール内の掃除をしてください。

■使用金具例


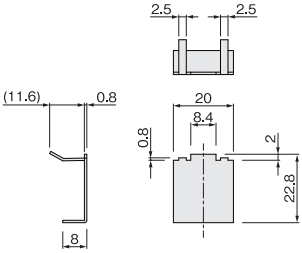
使用金具の種類	上部レール		エンドカバー	上部吊り車	カバー	スペーサー	ブロック	下部ガイド	価格(税抜)
	AFD-1500	AFD-1300	AFD-1500用 エンドカバーBN	FC-2900-K-H FC-310	AFD-2900用 カバー	AFD-2900用 スペーサー	AFD-3400	FG-060 (HR-440) カバー付き	
数量	1,820mm 2本	-	1ヶ	4ヶ	4ヶ	2ヶ	2ヶ	2ヶ	¥40,140
	-	1,820mm 2本	-	4ヶ	4ヶ	2ヶ	2ヶ	2ヶ	¥39,140

AFD ソフトクローズ コーナー納まり

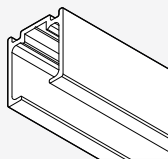
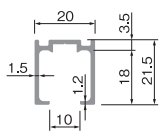
■金具仕様表

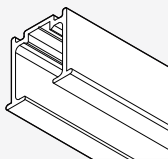
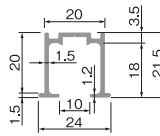
品番	製品寸法図	用途・材質・仕上	価格(税抜)	入数
FC-2900-K-H		[ベアリング] 金属ベアリング [材質] 本体：PA66複合材、鋼、ステンレス鋼 カップ：亜鉛合金 車輪：POM、鋼 [仕上げ] ホルダー部：茶、白 跳ね上がり抑制部：黒 [結合ねじ] +皿小ねじ4×15 1本 [添付品] +なべタッピンねじ 3.5×30 2本	茶 ¥7,700	注文コード 180512
			白 ¥7,800	
FC-310		[材質] ステンレス鋼 [添付品] +パーチビス D6皿4×25 2本		20セット
FC-610		●専用工具 レールを上枠に取付け後、トリガーを取付けるのに使用します。 [材質] PP		FC-2900-K-Hに添付されています。
AFD-2900用カバー		[材質] ABS [仕上げ] 茶、白 [添付品] +皿小ねじ4×30 1本	茶 ¥200	50ヶ
			白 ¥200	
AFD-2900用スペーサー NEW		[材質] ABS [仕上げ] 本体：黒 添付ねじ：GB色、クロメート [添付品] +皿小ねじ4×40 1本	添付ねじ GB色 ¥170	50ヶ
			添付ねじ クロメート ¥170	
AFD-3400		[材質] ABS [仕上げ] DG色、グレー [添付品] +なべドリルねじ3.5×35 1本 [対応レール] AFD-1500、AFD-1300	DG色 ¥200	100ヶ
			グレー ¥200	
FG-060 (HR-440カバー付き)		[材質] 鋼、POM [仕上げ] 鋼部：アンバー塗装、POM部：黒 [添付品] +なべタッピンねじ3×20 2本 ※前後調整には専用工具AFD-600が必要になります。	¥900	50ヶ
			注文コード 653994	

■金具仕様表

品番	製品寸法図	用途・材質・仕上	価格(税抜)	入数
AFD-1500用エンドカバーBN NEW 		[材 質] アルミ合金 [仕上げ] シルバー生地、アンバー塗装(片面)、 ホワイト塗装(片面)	シルバー ¥900 注文コード 248018	25ヶ
			アンバー ¥1,000 注文コード 248019	
			ホワイト ¥1,100 注文コード 248020	

■レール仕様表

品番・製品寸法図	価格(税抜)			入数	
	色	シルバー	アンバー		ホワイト
AFD-1500  	1,820 注文コード	¥2,300 167939	¥2,500 167942	¥3,300 070245	30本
	2,730 注文コード	¥3,450 167940	¥3,750 167943	¥4,950 070246	20本
	3,640 注文コード	¥4,600 167941	¥5,000 167944	¥6,600 070247	15本
	2,000 注文コード	¥2,600 070233	¥2,800 070236	—	20本
	3,000 注文コード	¥3,900 070234	¥4,200 070237	—	15本
	4,000 注文コード	¥5,200 070235	¥5,600 070238	—	15本
[材 質] アルミ押し材 [仕上げ] シルバー、アンバー、ホワイト [ねじ穴] φ5.5穴 φ7.5皿 [ねじ穴間隔] 300mm					

品番・製品寸法図	価格(税抜)			入数	
	色	シルバー	アンバー		ホワイト
AFD-1300  	1,820 注文コード	¥2,300 179664	¥2,500 179667	—	30本
	2,730 注文コード	¥3,450 179665	¥3,750 179668	—	20本
	3,640 注文コード	¥4,600 179666	¥5,000 179669	—	15本
	2,000 注文コード	¥2,600 070221	¥2,800 070224	—	20本
	3,000 注文コード	¥3,900 070222	¥4,200 070225	—	15本
	4,000 注文コード	¥5,200 070223	¥5,600 070226	—	15本
[材 質] アルミ押し材 [仕上げ] シルバー、アンバー [ねじ穴] φ5.5穴 φ7.5皿 [ねじ穴間隔] 300mm					

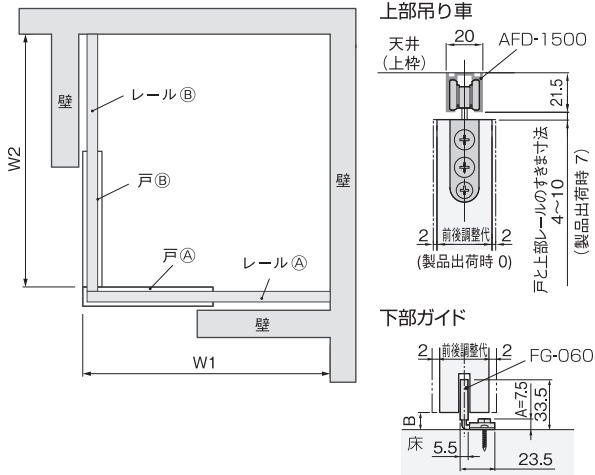
AFD SYSTEM ソフトクローズ コーナー納まり

使用条件

一般住宅屋内用木製引戸(浴室には使用できません)
 ◇引戸の総質量:30kg以下(引戸1枚) ◇引戸の厚さ:24mm以上 ◇引戸の幅:戸Aの場合795mm以上、戸Bの場合775mm以上
 ◇使用温度範囲:5℃~40℃ ◇クローズ速度調整:調整できません
 ※引戸の幅を使用条件以下でご検討の場合は、弊社までご相談ください。

設計ガイド

■金具の納まり参考図



●戸の高さ寸法の求め方

戸の高さ = 枠の内寸高さ - 上部レールの高さ - 戸と上部レールの最大すきま寸法 (左図参照) - 3mm - A

※ 上式で戸の高さを求めることにより、戸と上部レールのすきま寸法範囲で戸の上下調整ができます。

※ 上部レールの高さは、AFD-1500(直付け用)=21.5mm、AFD-1300(掘込み用)=1.5mm(つばの厚さ)です。

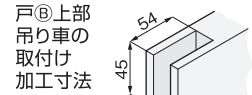
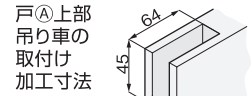
※ 上式の3mmは、戸を下に調整した際、戸を下部ガイドに接触させないための逃げ寸法です。

●B(下すきま寸法)の求め方

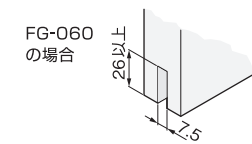
B = 枠の内寸高さ - 戸の高さ - 上部レールの高さ - 戸と上部レールのすきま寸法

※ 戸と上部レールのすきま寸法は、左図の範囲内で任意の寸法を設定できます。

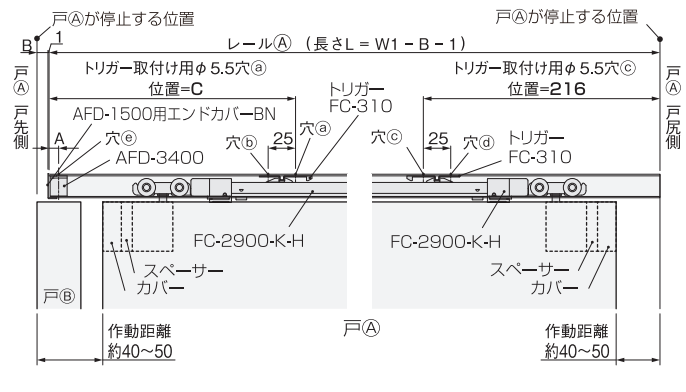
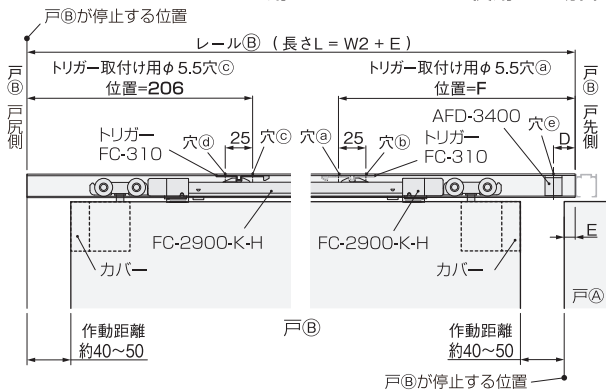
■戸の加工寸法参考図



下部ガイド溝の加工寸法



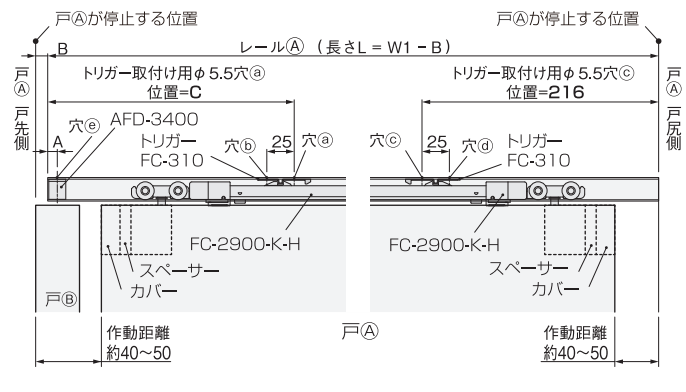
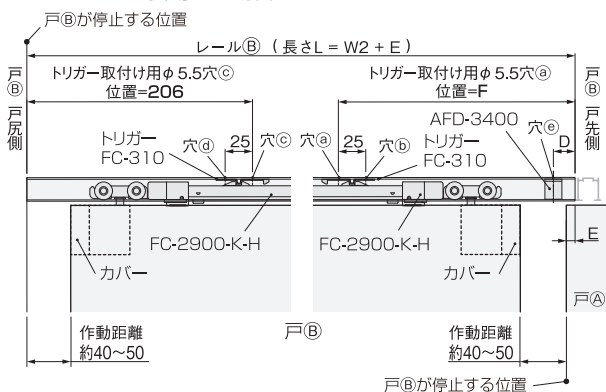
AFD-1500にAFD-1500用エンドカバーBNを使用する場合



戸厚	A	B	C	D	E	F
24	17	2	213	12	2	208
27	15.5	3.5	211.5	13.5	3.5	209.5
30	14	5	210	15	5	211
33	12.5	6.5	208.5	16.5	6.5	212.5
36	11	8	207	18	8	214
40	9	10	205	20	10	216

※左表は、レール端部からの値です(AFD-1500用エンドカバーBNの厚みは含まれません)。また、吊り車の前後調整位置が出荷時での値です。

AFD-1300を使用する場合



戸厚	A	B	C	D	E	F
24	20	0	216	10	0	206
27	18.5	1.5	214.5	11.5	1.5	207.5
30	17	3	213	13	3	209
33	15.5	4.5	211.5	14.5	4.5	210.5
36	14	6	210	16	6	212
40	12	8	208	18	8	214

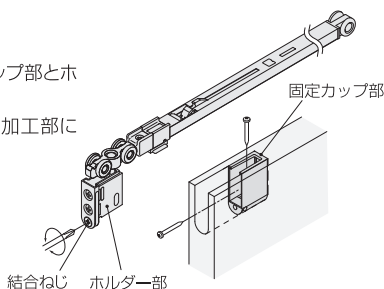
※左表は、吊り車の前後調整位置が出荷時での値です。

施工ガイド

■金具の取付け方法

1. 上部吊り車の取付け

- ① 結合ねじをゆるめて、固定カップ部とホルダー部とを分離します。
- ② 固定カップ部のみ、戸の木口加工部に取付けてください。

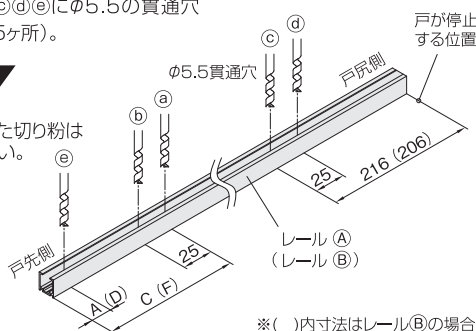


2. レールの穴あけ

- ① レール(A)・(B)それぞれ、レール芯の所定位置③④⑤⑥⑦にφ5.5の貫通穴をあけます(5ヶ所)。

ご注意

レール内に残った切り粉は取除いてください。



※()内寸法はレール(B)の場合

AFD-1500にAFD-1500用エンドカバーBNを使用する場合

戸厚	A	C	D	F
24	17	213	12	208
27	15.5	211.5	13.5	209.5
30	14	210	15	211
33	12.5	208.5	16.5	212.5
36	11	207	18	214
40	9	205	20	216

AFD-1300を使用する場合

戸厚	A	C	D	F
24	20	216	10	206
27	18.5	214.5	11.5	207.5
30	17	213	13	209
33	15.5	211.5	14.5	210.5
36	14	210	16	212
40	12	208	18	214

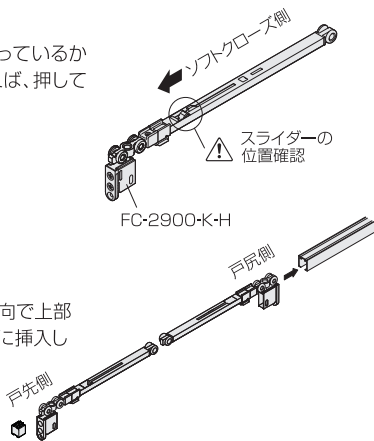
3. レールの取付け

- ① スライダーが図の位置になっているか確認します。なっていないければ、押し戻しておきます。

ご注意

ソフトクローズを正しく作動させるために、必ず確認してください。

- ② レール取付けの前に、図の方向で上部吊り車とブロックをレール内に挿入します。
- ③ 上枠にレールを取付けてください。



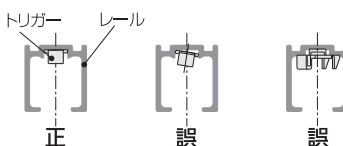
4. トリガーの取付け

レール(A)・(B)の戸先用・戸尻用に、下記①～③を繰り返します。

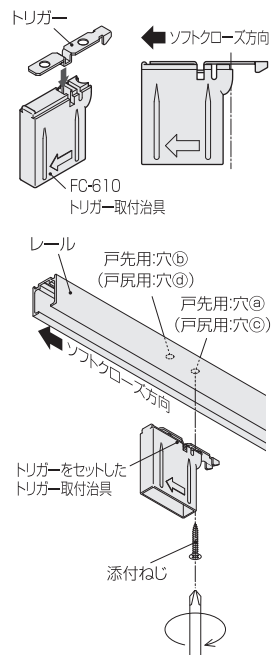
- ① トリガーをトリガー取付け用治具にセットします。
- ② 「2.レールの穴あけ」であけた[戸先用の場合:穴③]:[戸尻用の場合:穴④]に、右記治具を図に示す方向でレール内部に押し込み、添付ねじでトリガーを固定します。

ご注意

- 治具はトリガーが完全に固定されるまで、押し当て続けてください。
- トリガーをレールに取付けたときにトリガーがレール内の溝にまっすぐ入るようにしてください。

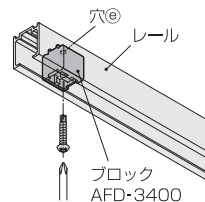


- 必ず手回しドライバーで締め付けてください。
 - トリガーが溝に入っていない状態でねじを締め付けると、トリガーが変形します。
- ③ 完全に固定されたら、取付け治具を下に引き抜き、残りの[戸先用の場合:穴③]、[戸尻用の場合:穴④]をねじ止めしてください。



5. 引分け用ブロックの取付け

- ① 「2.レールの穴あけ」であけた穴⑤に、添付ねじでブロックを固定します。



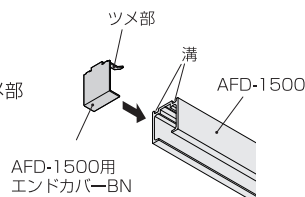
6. 下部ガイドの取付け

- ① 下部ガイドを床の所定の位置に取付けてください。垂直に戸が吊り込めるよう、取付け位置に注意してください。

7. エンドカバーの取付け

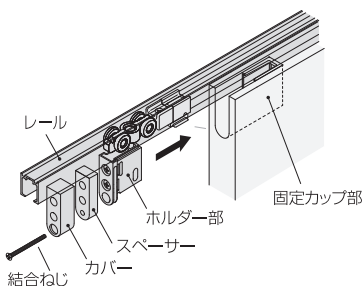
※AFD-1500を使用する場合のみ

- ① AFD-1500用エンドカバーBNのツメ部をAFD-1500の溝に差込みます。



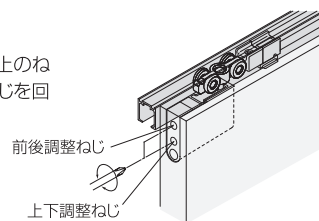
■戸の吊込み

- ① 下部ガイドに戸の下部ガイド溝を差込みます。
- ② 固定カップ部にホルダー部を差込み、戸④の場合は、カバーとスペーサーごとスペーサーに添付されている結合ねじ(皿小ねじ4×40)を締めて固定してください。戸⑤の場合は、カバーごとカバーに添付されている結合ねじ(皿小ねじ4×30)を締めて固定してください。



■戸の位置調整

- ① 戸を吊ったままで、ホルダー部の上のねじを回すと戸の前後調整、下のねじを回すと戸の上下調整ができます。調整時に戸を持ち上げると、調整をしやすい場合があります。



※ソフトクローズの速度調整はできません。

(ご注意) ● 製品は予告なしに仕様変更する場合があります。 ● 商品選定の目安として製品性能を記載しておりますが、あらゆる使用状況を保証するものではありません。

住まいの飾り職人



アトムリビングテック株式会社

〈本 社〉 〒110-8680
 東京都台東区入谷 1-27-4 TEL.03(3876)0600 (代表)
 ● 特 販 事 業 部 TEL.03(3876)0603 FAX.03(3876)8833
 ● 卸 売 事 業 部 TEL.03(3876)0602 FAX.03(3876)4435
 ★アトムリビングテックのホームページもご覧ください。
<http://www.atomlit.com/>

アトムCSタワー／TEL.03(3437)3440 FAX.03(3437)3565
 大阪事業所／TEL.06(6821)7281 FAX.06(6821)7282
 札幌営業所／TEL.011(748)3113 FAX.011(753)3015
 前橋営業所／TEL.027(223)2651 FAX.027(223)2661
 広島営業所／TEL.082(291)4235 FAX.082(291)4880

P303E_171010_0173