

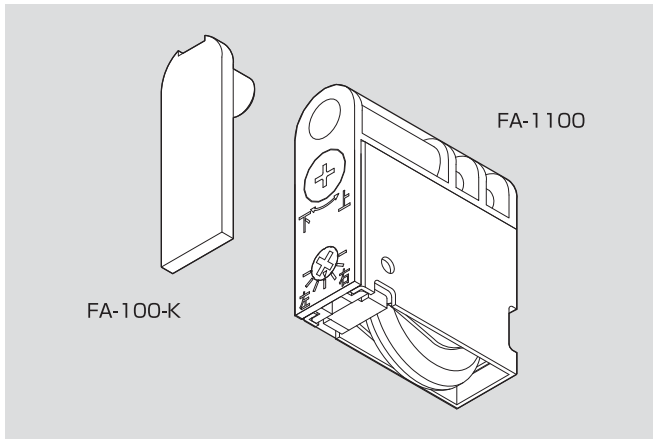
NEW FA-1100 調整戸車

2017年5月下旬発売予定

使用条件

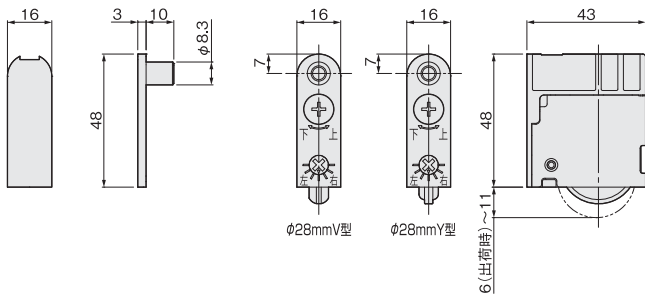
一般住宅屋内用木製引戸(浴室には使用できません)
 ◇引戸の総質量:40kg以下(引戸1枚、戸車2ヶ使用) ◇対応戸厚:24mm以上
 ◇適用レール:DW-131、CVレール、AVEDレール、AVYDレール、ツバ無しVレール、NYレール、ウイングレール

- 戸を外さずに、ドライバー1本で戸の上下・前後調整ができます。
 上下方向の調整=出荷時より上方向に5mm、前後方向の調整=出荷時より前後方向にそれぞれ1.5mm
- 上下・前後調整ねじのゆるみ防止機能付きです。
- 車輪は自重で落下して、下部レールにフィットしますので、FC-122やFC-970などのソフトクローズ機能付き金物と併用した場合、戸の跳ね上がりによる脱輪を抑制できます。
- V型車輪の他、レールから脱輪しにくいY型車輪も用意してあります。用途に合わせてお選びください。



FA-100-K(キャップ)

FA-1100(本体)



FA-1100

[ベアリング] 金属ベアリング
 [材 質] 車輪:POM ケース:PC、銅
 [添付品] +なベタッピンねじ4×50 1本

品 番	FA-1100-BV	FA-1100-BY
サイズ・車輪形状	ベアリング入り・φ28mmV型	ベアリング入り・φ28mmY型
仕 上 げ	車輪:白	ケース:DG色
価 格(税抜)	¥650	¥650
注 文 コード	250656	250659
小 箱 入 数	20ヶ	20ヶ
梱 入 数	200ヶ	200ヶ

FA-100-K(FA調整戸車専用キャップ)

[材 質] PA66複合材

仕 上 げ	DG色 (ディープグレー)	MG色 (マイルドグレー)	SB色 (サンドブラウン)	白
価 格(税抜)	¥50	¥50	¥50	¥50
注 文 コード	096007	096009	096008	116060
小 箱 入 数	100ヶ			
梱 入 数	1000ヶ			

設計ガイド

戸車・レールの組合せと床部すきま寸法(単位:mm)

FA-1100-BV(φ28mmV型)

使用レール	レールサイズ	すきま寸法
CVレール	9×9	3.9~8.8
	12×12	3.4~8.3
AVEDレール	12×12	1.7~6.7
AVYDレール	9×6	4~8.9
	9×9	
ツバ無しVレール	9×6	4.4~9.3
ウイングレール35S		
ウイングレール35SC		

※AVYDレールのすきま寸法は、レールのツバ上面からの寸法(ツバ厚さ=1.2)

FA-1100-BY(φ28mmY型)

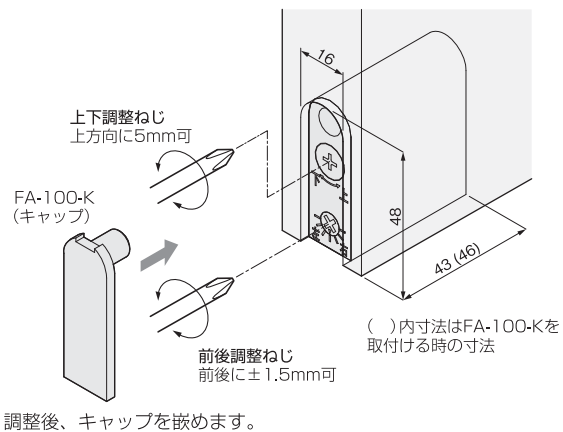
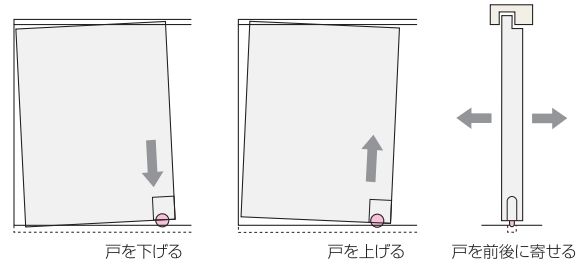
使用レール	レールサイズ	すきま寸法
NYレール(ツバ付き)	9×6	3.1~8
DW-131		4.1~9

※NYレール(ツバ付き)のすきま寸法は、レールのツバ上面からの寸法(ツバ厚さ=1)

施工ガイド

〈戸の加工寸法・調整方法〉

戸の位置が上がり過ぎたり、下がり過ぎたり、傾いたりしている場合
 キャップを外し、戸の木口面から、戸車の調整ねじをドライバーで右あるいは左に、所定の位置まで回してください。



調整後、キャップを嵌めます。

〈ご注意〉 ●製品は予告なしに仕様変更する場合があります。 ●商品選定の目安として製品性能を記載しておりますが、あらゆる使用状況を保証するものではありません。

住まいの飾り職人



アトムリビントック株式会社

〈本 社〉 〒110-8680

東京都台東区入谷1-27-4 TEL.03(3876)0600(代表)

●特販事業部 TEL.03(3876)0603 FAX.03(3876)8833

●卸売事業部 TEL.03(3876)0602 FAX.03(3876)4435

★アトムリビントックのホームページもご覧ください。

<http://www.atomlit.com/>

アトムCSタワー/TEL.03(3437)3440

大阪事業所/TEL.06(6821)7281

札幌営業所/TEL.011(748)3113

前橋営業所/TEL.027(223)2651

広島営業所/TEL.082(291)4235

FAX.03(3437)3565

FAX.06(6821)7282

FAX.011(753)3015

FAX.027(223)2661

FAX.082(291)4880

P313B_170321_0173