

ボトムタイト 下部隙間隠し

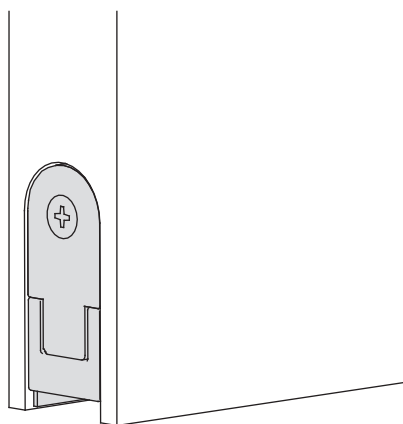
2017年1月発売予定

使用条件

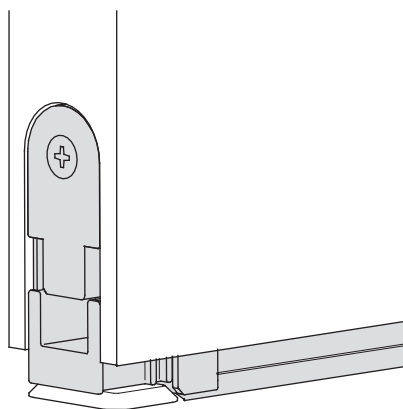
一般住宅屋内用木製引戸(浴室には使用できません)
 ◇引戸の厚さ：30mm以上
 ◇引戸の幅：490mm～1000mm
 ※最小戸幅は、使用する上部吊り車によって異なります。

- 上吊り引戸用の下部隙間隠しです。
- 引戸を閉じたときに、ボトムタイトエンドに内蔵されたマグネットが作動し、下隙間をふさぎます。光漏れを防止したり、冷暖房の効率を上げます。
- ソフトクローズ上部吊り車との併用が可能です。

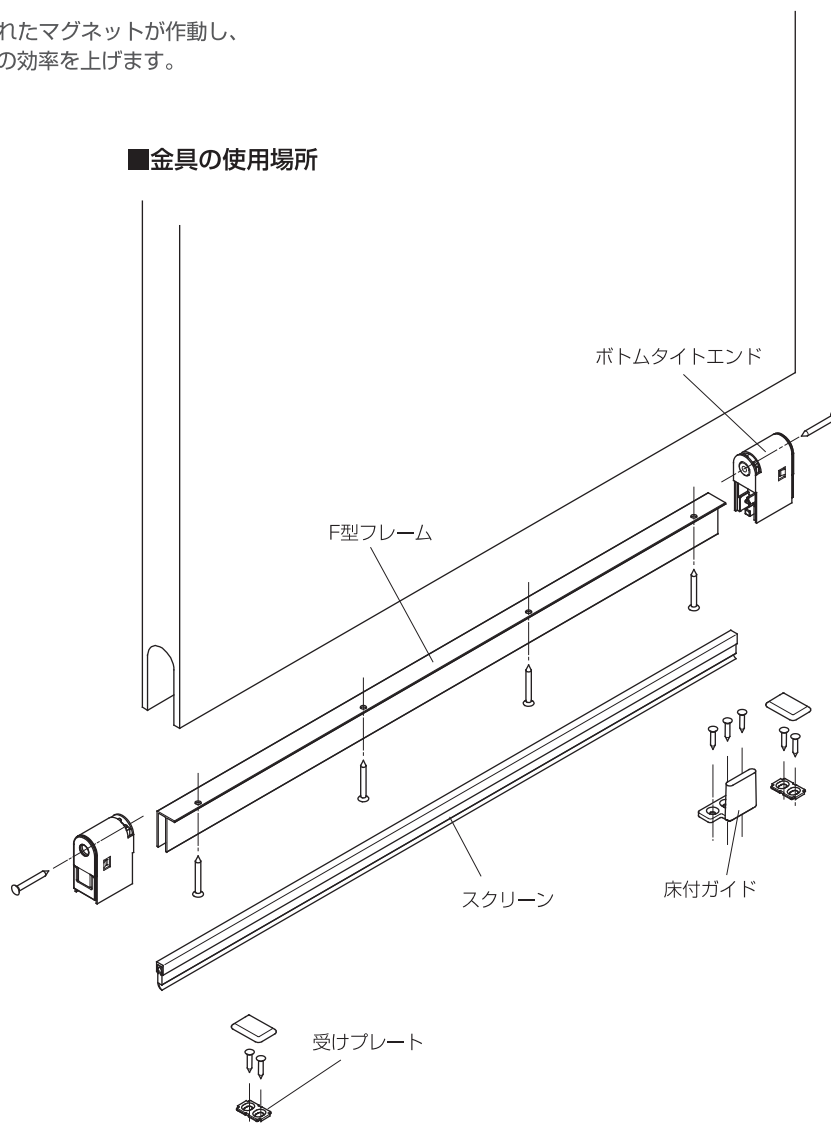
平常時



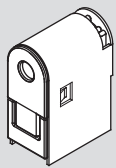
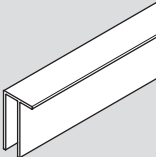
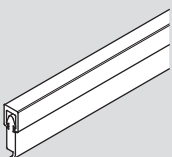

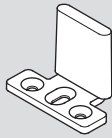
作動時



■金具の使用場所

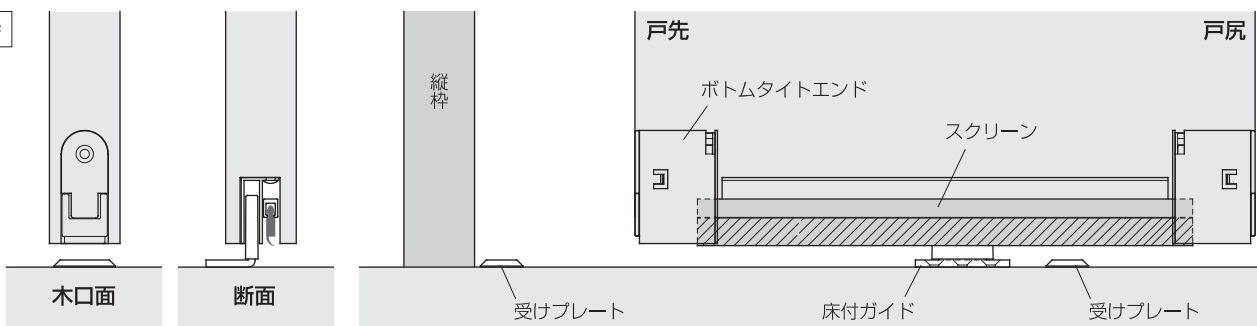


■使用金具例

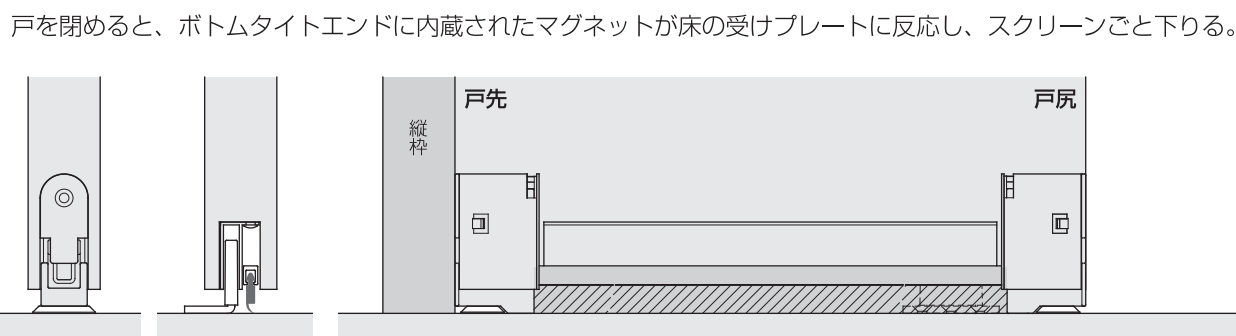
	ボトムタイトエンド	F型フレーム	スクリーン	受けプレート	床付ガイド
使用金具の種類					
使用個数	2ヶ	1ヶ	1ヶ	2ヶ	1ヶ

作動説明

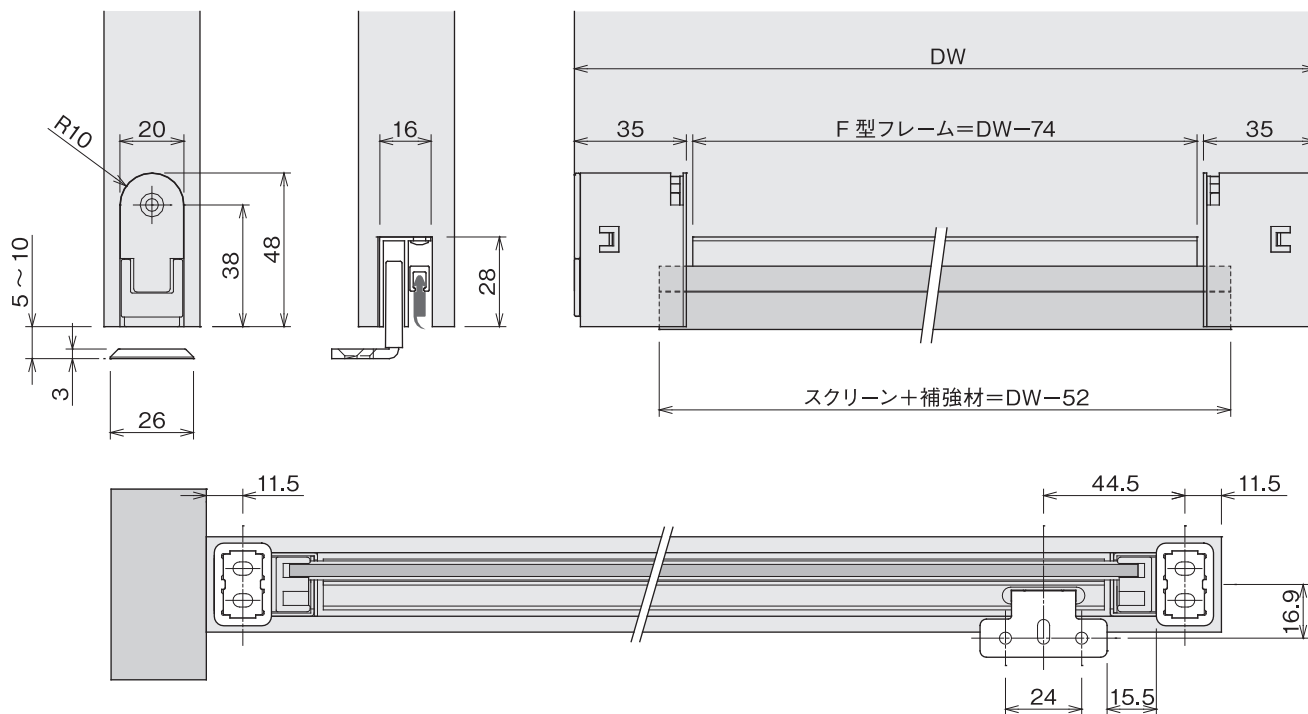
平常時



作動時

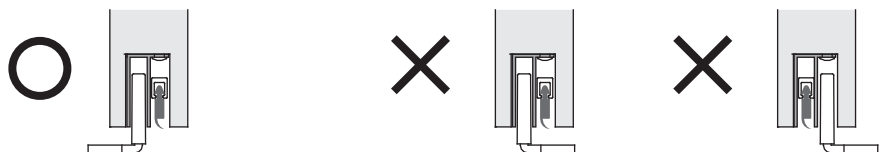


設計ガイド



ご注意

床付ガイドは、必ず図の向きで取付けてください。



〈ご注意〉 ● 製品は予告なしに仕様変更する場合があります。 ● 商品選定の目安として製品性能を記載しておりますが、あらゆる使用状況を保証するものではありません。

住まいの飾り職人

ATOM
LIVINTECH

アトムリビングテック株式会社

〈本 社〉 〒110-8680

東京都台東区入谷 1-27-4 TEL.03(3876)0600 (代表)

● 特 販 事 業 部 TEL.03(3876)0603 FAX.03(3876)8833

● 卸 売 事 業 部 TEL.03(3876)0602 FAX.03(3876)4435

★アトムリビングテックのホームページもご覧ください。

<http://www.atomlt.com/>

アトムCSタワー / TEL.03(3437)3440 FAX.03(3437)3565

大阪事業所 / TEL.06(6821)7281 FAX.06(6821)7282

札幌営業所 / TEL.011(748)3113 FAX.011(753)3015

前橋営業所 / TEL.027(223)2651 FAX.027(223)2661

広島営業所 / TEL.082(291)4235 FAX.082(291)4880

P282A_160909_0108