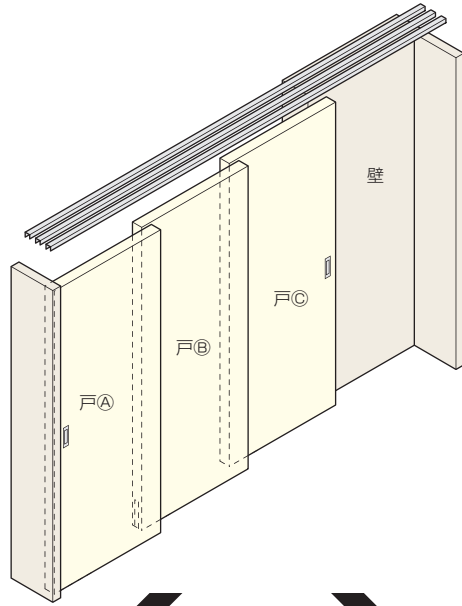


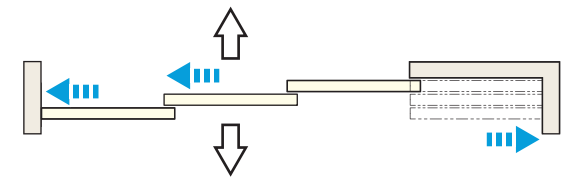
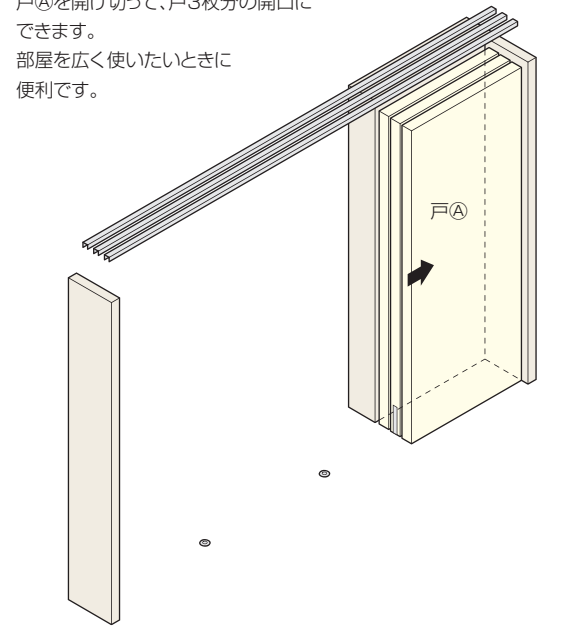
ダブルオープン納まりとは…?

- 2種類の戸の開閉方法が選択できる連動引戸金具の納まりです。
- 1つ目の納まりは、従来からある3枚分の戸を全開にして、広い開口で使えます(フルオープン)。
2つ目の納まりは、戸Bを固定し、戸Aと戸Cを開けて使えます(ダブルオープン)。
- 上記いずれの納まりにおいても、操作する戸は開けるときのソフトクローズが作動します。



■フルオープン

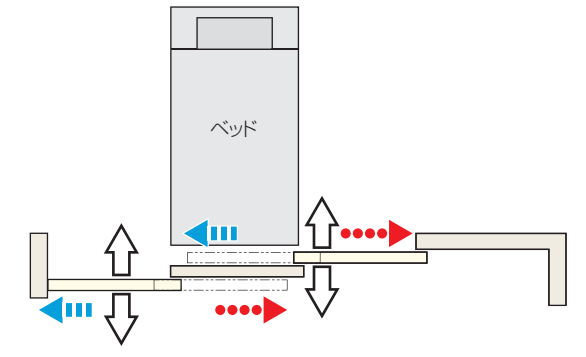
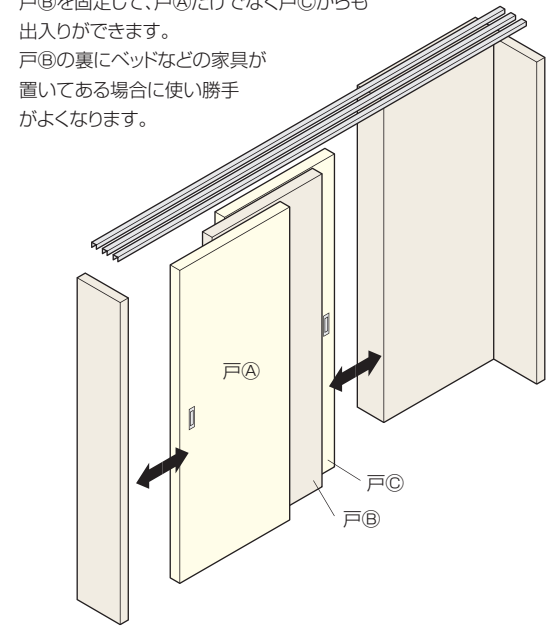
戸Aを開け切って、戸3枚分の開口に
できます。
部屋を広く使いたいときに
便利です。



戸を閉じ切った際は、戸Aを操作し、戸B・戸Cを連動させて
出入りします。

■ダブルオープン

戸Bを固定して、戸Aだけでなく戸Cからも
出入りができます。
戸Bの裏にベッドなどの家具が
置いてある場合に使い勝手
がよくなります。

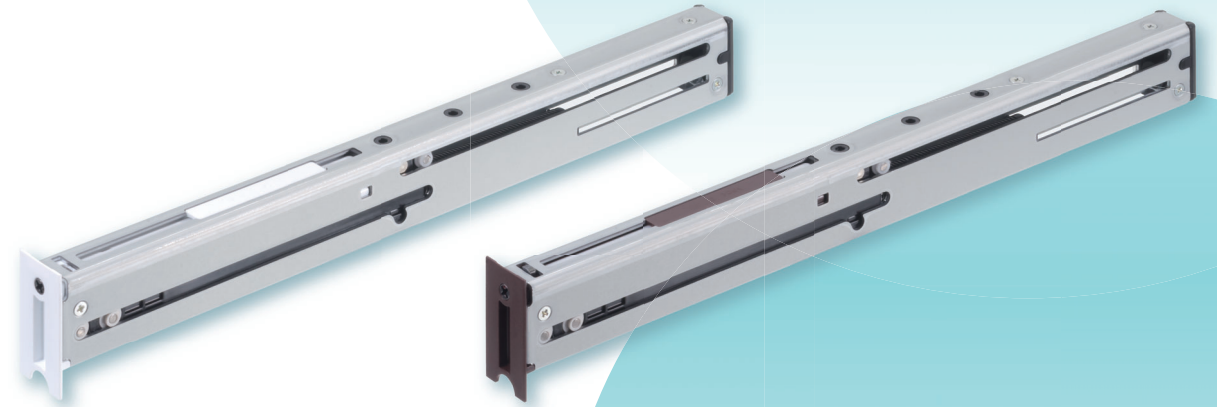


切替操作
可能

■ は、ソフトクローズ上部吊り車の動作を表します。 ■ は、マルチソフトクローズユニットの動作を表します。

マルチに使える次世代ソフトクローズ

マルチソフトクローズ ユニット



マルチソフトクローズユニットの3つのポイント

Point ①

HRシステム、AFDシステム等を使用した様々な納まりに対応!

ユニットを引戸に差込んで使用できるので、
上部金物にとらわれず、
様々な納まりに対応!

Point ②

**戸を外さずにユニットの
交換が可能!**

戸を外さずにユニットの取り外しが
できるので作業効率アップ!

Point ③

**ソフトクローズの作動距離
約120mm!**

戸の停止位置より約120mm手前から
ソフトクローズが作動!
従来のソフトクローズより
ストローク幅が長いので、
引き残し有・無の切り替えも可能!

マルチソフトクローズユニットを使用した納まりのバリエーション

○ …… マルチソフトクローズユニット ○ …… ソフトクローズ上部吊り車 ● …… トリガー ■ …… は、ソフトクローズ上部吊り車の動作を表します。
 ■ …… は、マルチソフトクローズユニットの動作を表します。

マルチソフトクローズユニット納まり

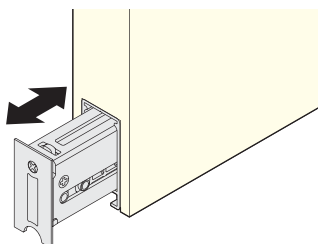
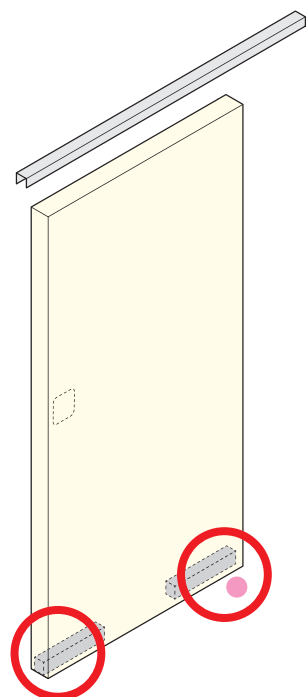
戸先側・戸尻側の下部に「マルチソフトクローズユニット」を使用した納まりです。

特徴

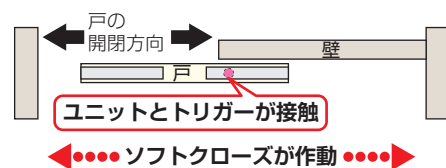
戸を開けるときも閉めるときも、戸の停止位置より約120mm手前でソフトクローズが作動します。

上部金物にとらわれないため、様々な納まりに対応可能です。

「マルチソフトクローズユニット」は、戸を吊ったままでユニットの脱着が可能で、メンテナンス性に優れています。



下部ガイドがトリガーになっており、ユニット本体と接触することでソフトクローズが作動します。



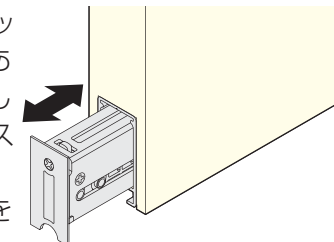
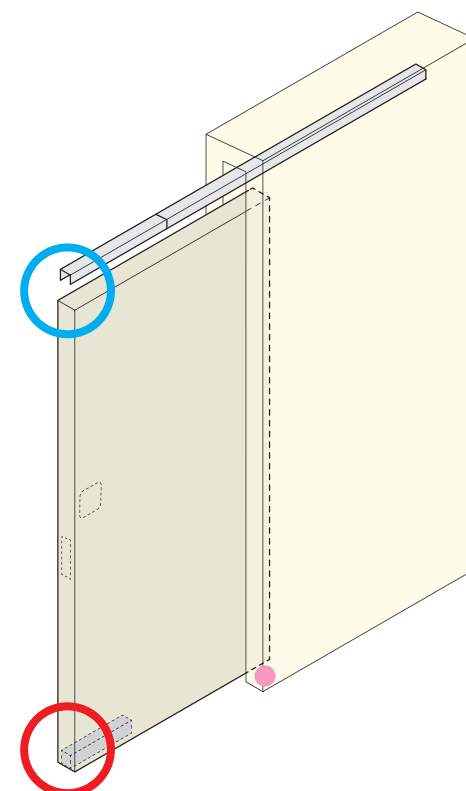
マルチソフトクローズ 戸袋納まり

戸先上部に「ソフトクローズ上部吊り車」、戸先下部に「マルチソフトクローズユニット」を使用した納まりです。

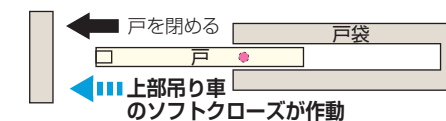
特徴

戸先下部の「マルチソフトクローズユニット」のストロークは、120mmと余裕があるのでセーフティストッパーで引き残しを約50mm設けても、ソフトクローズのストロークが約70mm確保できます。

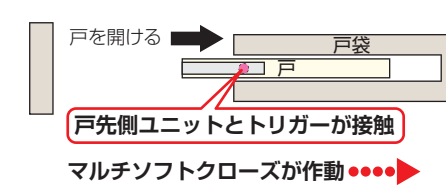
「マルチソフトクローズユニット」は、戸を吊ったままでユニットの脱着が可能で、メンテナンス性に優れています。



戸を閉めるときは、戸先側のソフトクローズ上部吊り車が作動します。



戸を開けるときは、戸先側の下部に取付けているユニット本体がトリガーと接触して、ソフトクローズが作動します。



アウトセット下荷重引戸 マルチソフトクローズ

NEW

戸先側・戸尻側の上部に「マルチソフトクローズユニット」を使用したアウトセット下荷重納まりです。

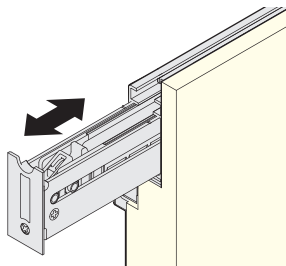
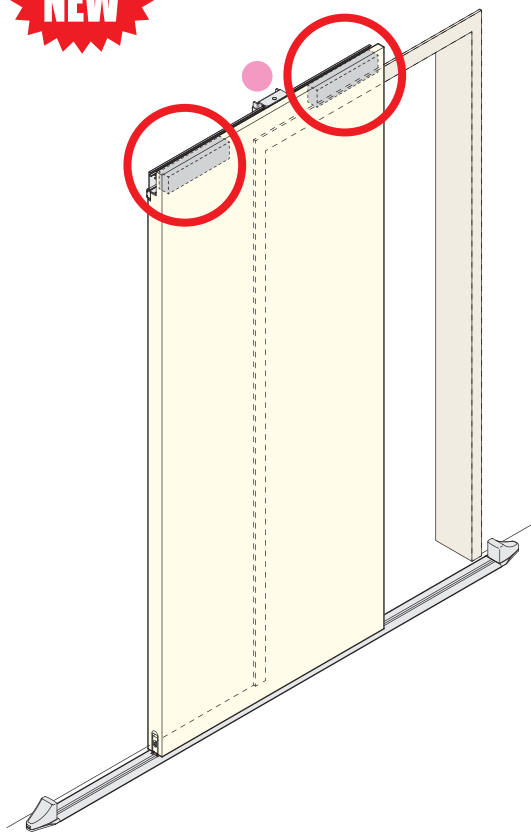
特徴

上枠にレールがありませんので、外観をすっきりと仕上げられます。

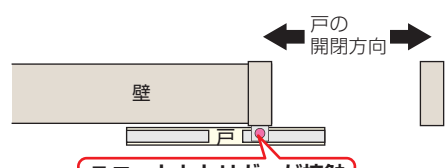
戸を開けるときも閉めるときも、戸の停止位置より約110mm手前でソフトクローズが作動します。

「マルチソフトクローズユニット」は、戸を外さずにユニットの脱着が可能で、メンテナンス性に優れています。

※アウトセット下荷重引戸 マルチソフトクローズでは、引き残しの有・無の切り替えはできません。



壁面の上部にトリガーを取付けており、ユニット本体と接触することでソフトクローズが作動します。

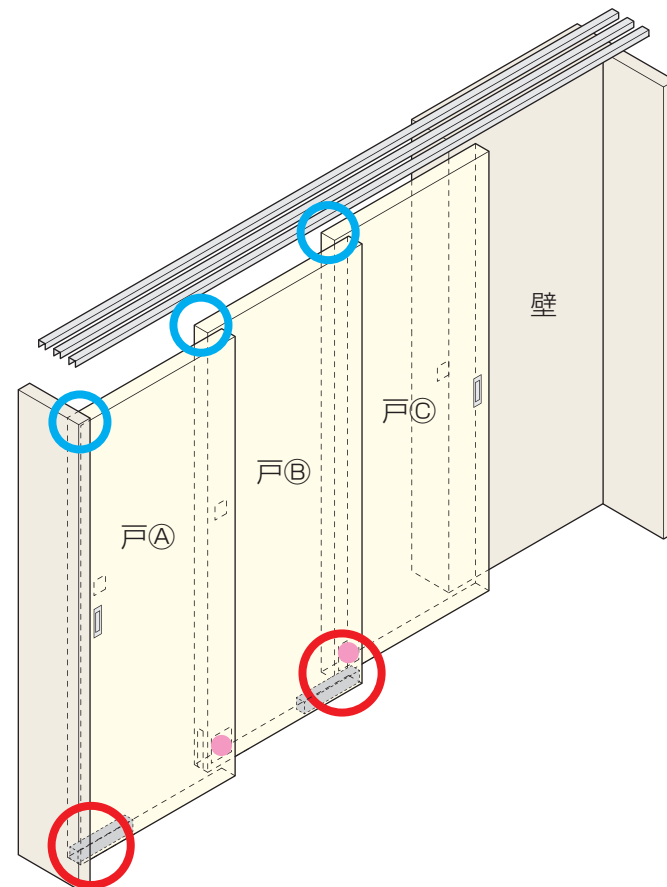


マルチソフトクローズ ダブルオープン納まり

戸A⑧⑨の戸先側の上部に「2wayソフトクローズ上部吊り車」、戸Aの戸先側の下部、戸⑧の戸尻側の下部に「マルチソフトクローズユニット」を使用した納まりです。

特徴

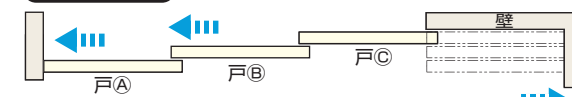
フルオープンとダブルオープン、いずれの場合でも、操作する戸は開けるときも閉めるときもソフトクローズが作動します。



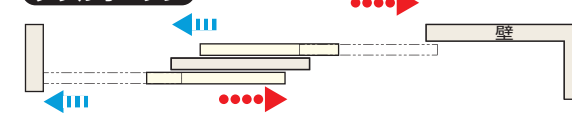
ソフトクローズ上部吊り車とマルチソフトクローズユニットのソフトクローズの方向

戸⑧、戸⑨の下側に、トリガーを取付けており、ユニット本体と接触することでマルチソフトクローズユニットが作動します。

フルオープン



ダブルオープン



ダブルオープン納まりについての詳細は裏側へ▶