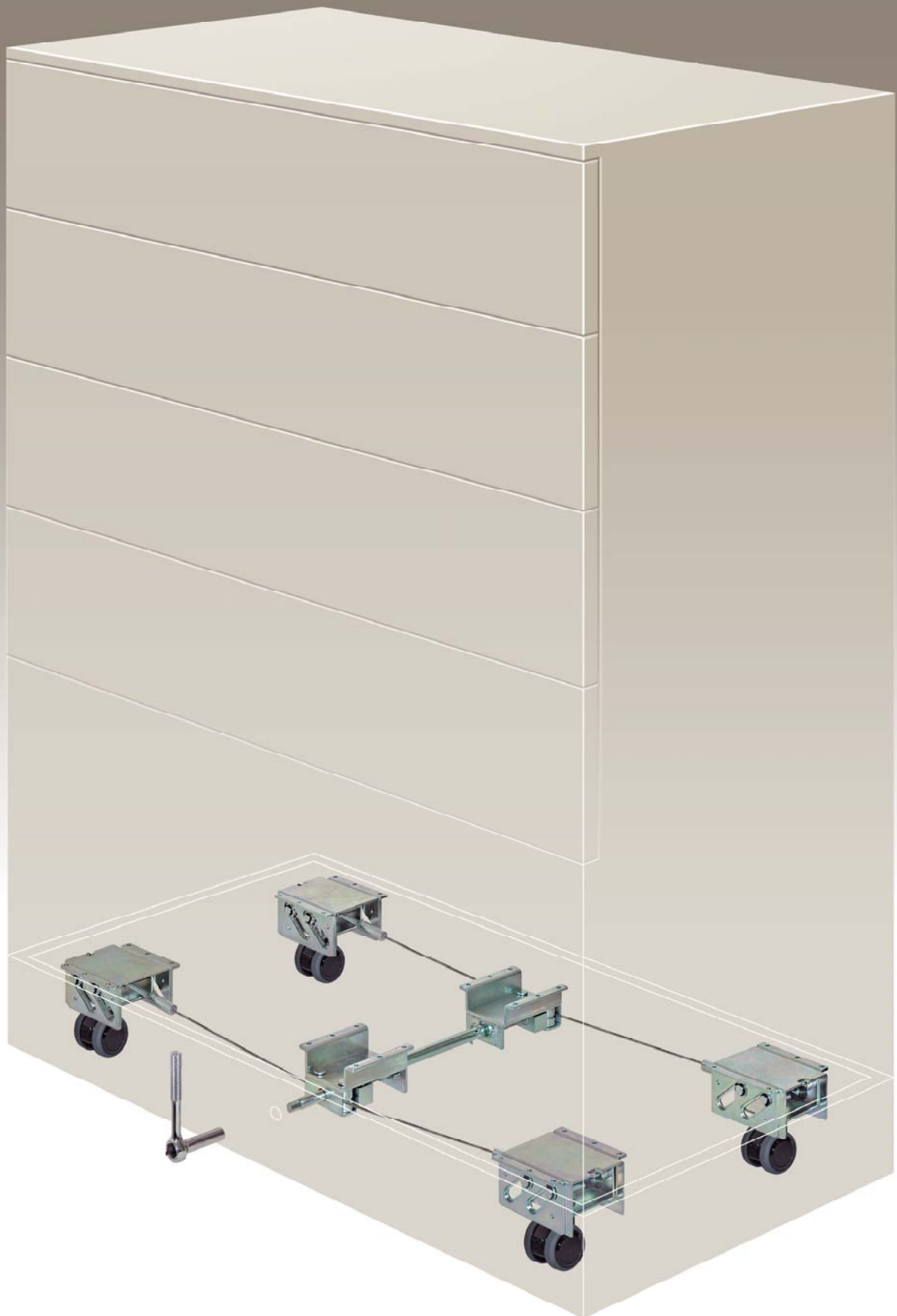


可動アジャスター

Convenient adjustersystem for furniture removal



可動アジャスター

- 1人で家具を移動させるときに便利なアジャスターシステムです。
- 金具は天板付きの台輪に面付けします。
- 台輪の前面操作部にソケット付きのラチェットレンチを差し込んで操作することにより、楽々アジャストが可能です。
- 1ヶ所の操作で、4ヶ所全てのアジャスター部のキャスターを上下できます。
- キャスターはフローリングに傷の付きにくいエラストマーを使用しています。
- 家具の移動・設置が、床面を痛めることなくスピーディーにできます。

対応範囲

耐荷重=100kg 以下

※上記は本システム金具の耐荷重です。家具を床面に設置したときの収納可能な重量はその家具に準拠します。

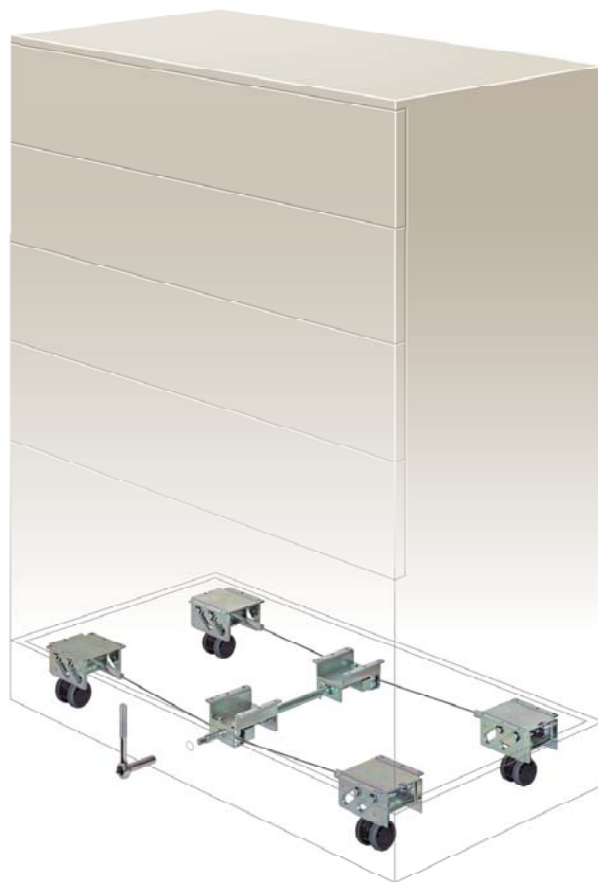
※キャスターの上下調整、家具の移動の際は、安全のため収納物を全てお出しください。

付属品

+トラスタッピンねじ4×16 36本

専用ソケット・ラチェットレンチ 各1ヶ

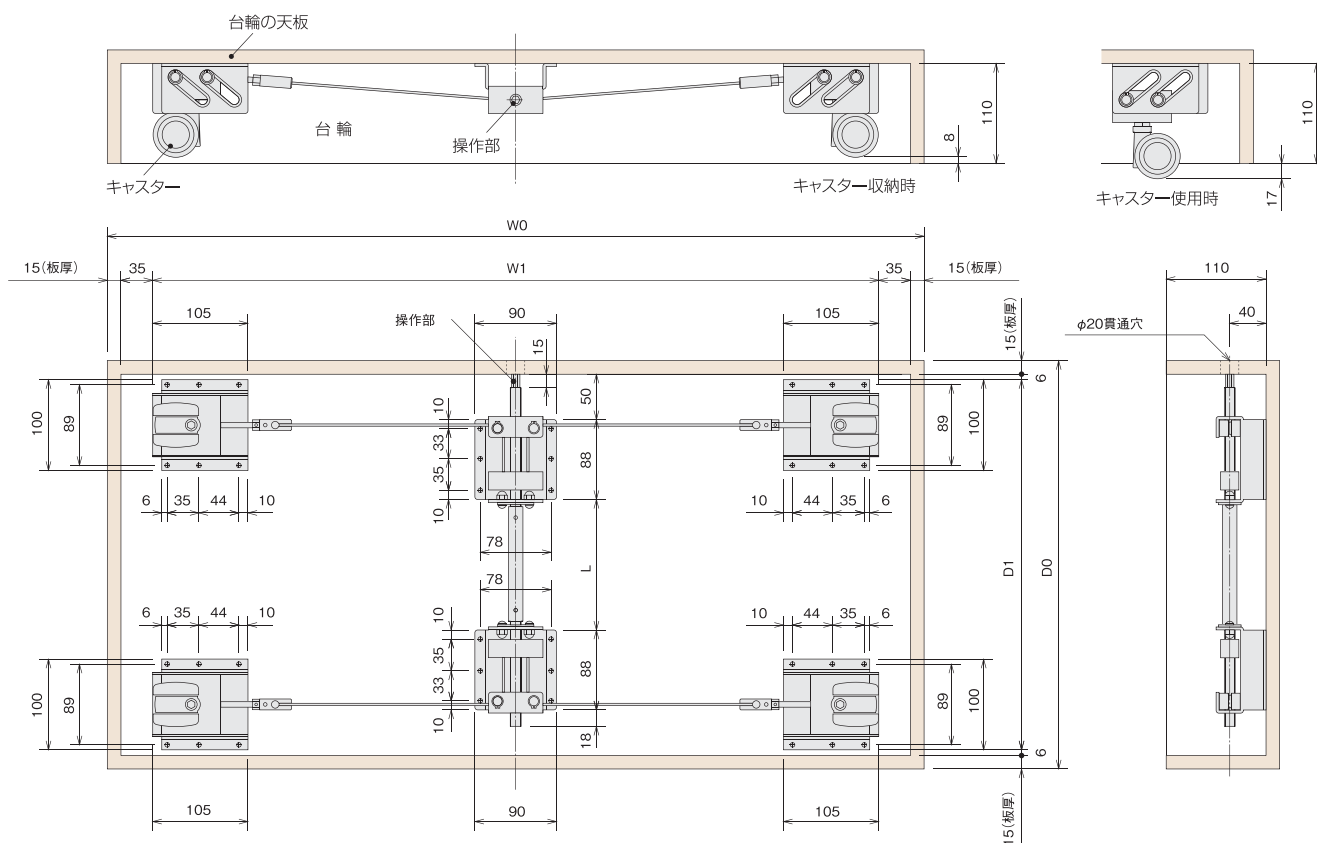
キャスター（東海キャスター製 TE50N10） 4ヶ



金具の納まり参考図

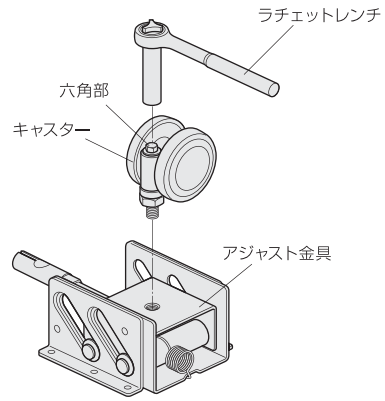
- 本製品の取り付けには下図に示すような台輪が必要になります。
- 本製品はサイズが3種類ございます。
- 台輪の板厚・幅・奥行が下図のようにならない場合は、本製品の重心位置と台輪の重心位置が一致するようにしてください。その際、操作部にラチェットレンチのソケットを10mm以上差し込めるようにしてください。

サイズ	W0	D0	W1	D1	L
W900×D600用	900	600	800	558	294
W900×D450用	900	450	800	408	144
W600×D450用	600	450	500	408	144

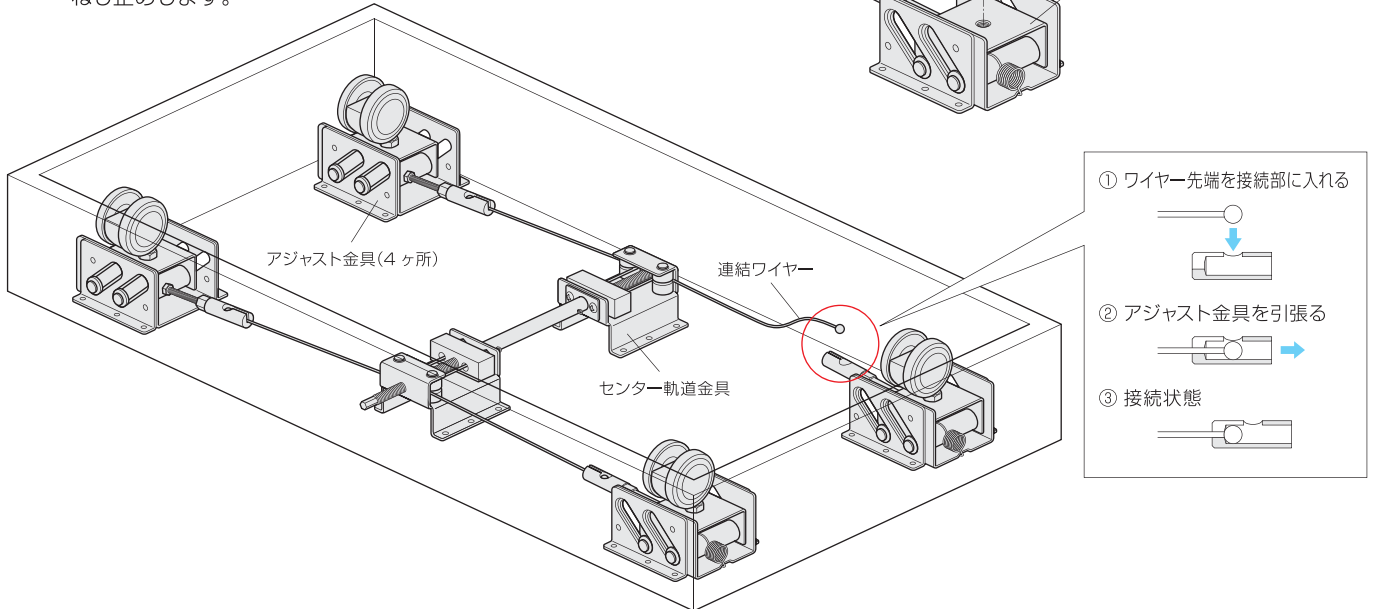


金具の取付け方法

1 アジャスト金具にキャストを取り付けます。(4ヶ所)
このとき、付属のラチェットレンチを使用し、キャストの六角部を回して締め付けてください。

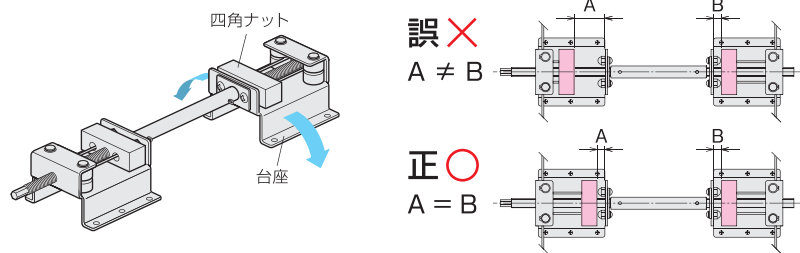


2 連結ワイヤーにアジャスト金具を接続します。(4ヶ所 下記参照)
次に、センター軌道金具とアジャスト金具を台輪の所定位置にねじ止めします。



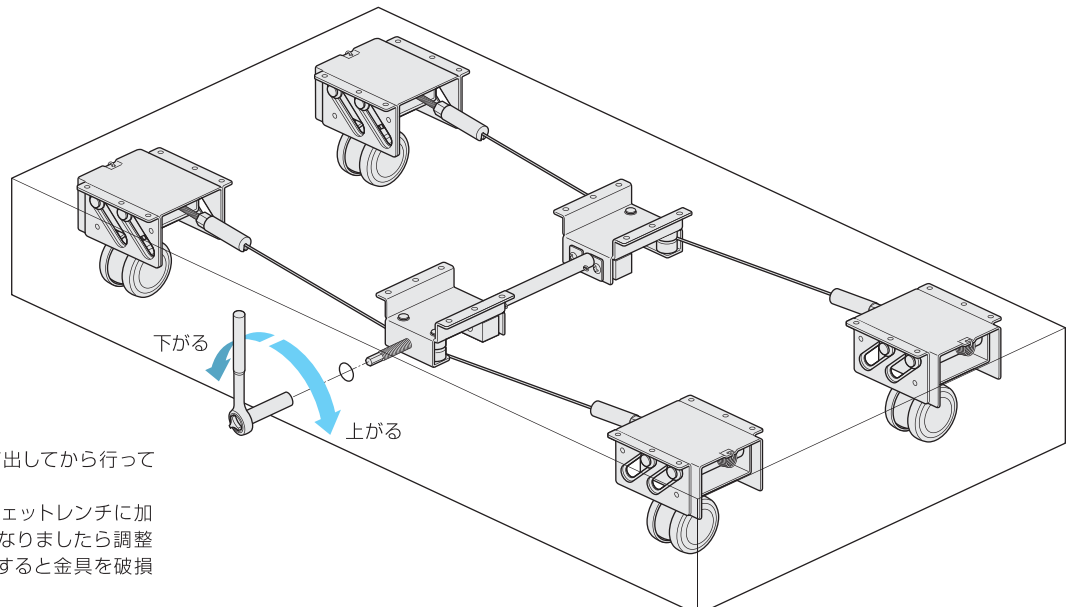
⚠️ ご注意

センター軌道金具の台座は、ねじ止め終了まで初期位置から回転させないようにしてください。
軌道部四角ナットの位置がずれて、前後でアジャスト金具の出代が同期しなくなります。
回してしまった場合は、右図 $A=B$ となるように調整し直してください。



調整方法

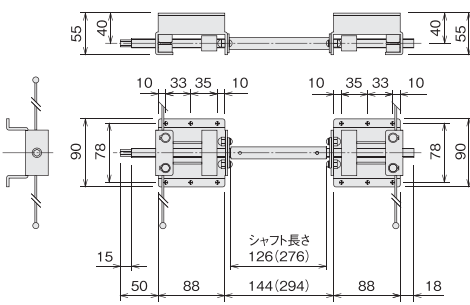
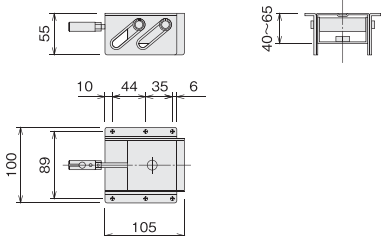
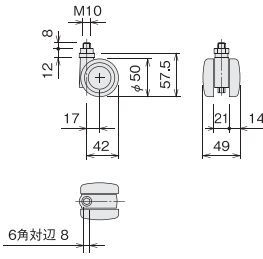
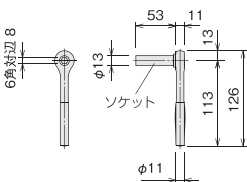
ラチェットレンチを操作部に差し込み、右に回すと、台輪が上がります。左に回すと、台輪下がります。



⚠️ ご注意

安全のため、調整は収納物を全て出してから行ってください。
調整の終端位置に達すると、ラチェットレンチに加わる抵抗が大きくなります。そうなりましたら調整をやめてください。それ以上調整すると金具を破損する恐れがあります。

■金具仕様表

品名	製品寸法図	材質・仕上げ	価格	入数
センター軌道金具		台輪のセンター位置に取り付けます。 シャフト先端の六角部分を回すことにより ワイヤーが伸縮します。 [材質] 本体: 鋼 (SPCC) ワイヤー: ステンレス (SUS304) [仕上げ] クロメート (3価) [添付ねじ] +トラスタッピンねじ 4×16 12本	¥37,000	1ヶ
アジャスト金具		[材質] 鋼 (SPCC) [仕上げ] クロメート (3価) [添付ねじ] +トラスタッピンねじ 4×16 6本		4ヶ
キャスター		耐荷重: 60kg/1ヶ [材質] 本体: ナイロン 車輪: エラストマー		4ヶ
ラチェットレンチ		[材質] 鋼 [仕上げ] 本体: クロームメッキ ソケット: ニッケルメッキ ※専用のソケットがセットされています。		注文コード W900×D600用 002550 W900×D450用 002551 W600×D450用 002552

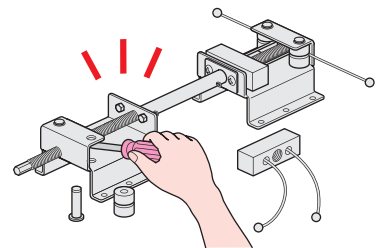
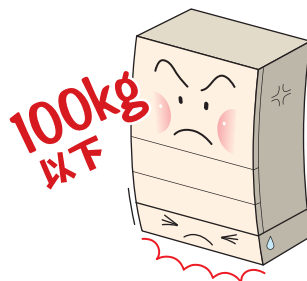
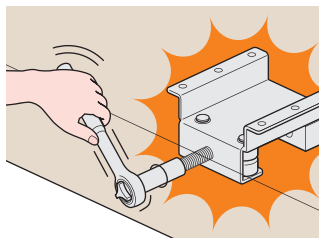
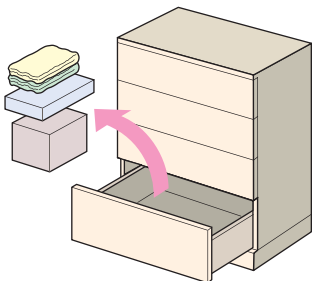
⚠ 取扱い上のご注意 製品を安全にお使いいただくために、以下の内容をよくお読みの上、必ず守ってご使用ください。

安全のため、上下調整と家具の移動は収納物を全て出してから行ってください。

調整の限界位置に達すると、ラチェットレンチに加わる抵抗が大きくなります。そうなりましたら、調整をやめてください。それ以上調整すると、金物を破損する恐れがあります。

金具は必ず指定された範囲内で使用してください。範囲外で使用すると、故障の原因になる他、ケガをすることがあります。

金具の分解や改造は絶対にしないでください。故障の原因になる他、ケガをすることがあります。



〈お願い〉●製品は予告なしに仕様変更する場合がありますのでご了承下さい。●製品の使用範囲ぎりぎりでご使用される場合は、必ず現品にてご確認下さい。



〈本 社〉〒110-8680
 東京都台東区入谷 1-27-4 TEL.03(3876)0600 (代表)
 ●特販事業部 TEL.03(3876)0603 FAX.03(3876)8833
 ●卸売事業部 TEL.03(3876)0602 FAX.03(3876)4435
 ●オンデマンド事業部 TEL.03(3876)0619 FAX.03(3876)0822

札幌営業所 / 〒060-0907 札幌市東区北七条東3-28-32
 TEL.011(748)3113 FAX.011(753)3015
 前橋営業所 / 〒371-0805 前橋市南町3-72-7
 TEL.027(223)2651 FAX.027(223)2661
 広島営業所 / 〒733-0031 広島市西区観音町16-9 みさおビル1F
 TEL.082(291)4235 FAX.082(291)4880

☐ ショップ&ショールーム 亜吐夢金物館 / 〒105-0003 東京都港区西新橋2-22-1 サンワ森ビル1F TEL.03(3437)3440 FAX.03(3437)3565
 ATOM 住まいの金物ギャラリー大阪 / 〒564-0052 大阪府吹田市広芝町18-5 TEL.06(6821)7281 FAX.06(6821)7282

★アトムリビンテックのホームページもご覧ください。 <http://www.atomlit.com/>