

HR SYSTEM FC-101-40

クローザーユニット フリーストッパーなし

使用条件

一般住宅屋内用木製引戸(浴室には使用できません)
 ◇引戸の総質量:40kg以下(引戸1枚) ◇引戸の厚さ:33~40mm
 ◇引戸の幅:600~1,300mm以下 ◇引戸のストローク:1,300mm以下
 ※引戸クローザー本体側が幕板仕様の引戸にはご使用になれません。
 ※戸袋納まりの場合は、開口側に戸袋用開口側上部レールを使用します。

- 引戸が自動で閉まることにより、閉め忘れがなくなり、冷暖房の効率がアップします。
- 上部レールは水平仕様ですので、通常の上吊式引戸用枠にインセット施工が可能です。

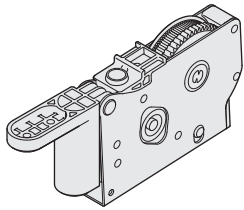
ご注意

下記をお読みのうえ、正しくお使いください。
 ●自閉の動力にはぜんまいの解ける力を利用していますので、通常の上吊式引戸と比べて、戸を開けるときの操作が重くなります。
 ●本引戸用クローザーに内蔵されているぜんまいは、自由長の状態からさらに解くと破損しますので、扱いは十分ご注意ください。
 ●本引戸用クローザー本体を取付けない状態での引戸の走行抵抗が4.9N (0.5kgf) 以上ありますと、戸が完全に自閉しません。

■金具の使用場所

FC-101-40(フリーストッパーなし)

●引戸クローザー本体
 戸に掘り込んで取付けます。
 ※左右勝手はありません。



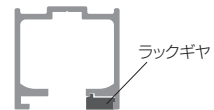
FC-101-C

●化粧カバー



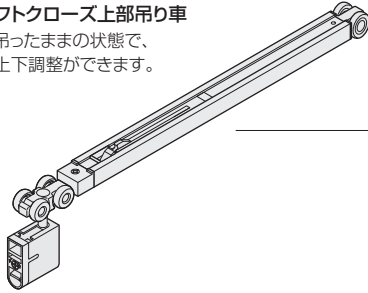
HR-158

●上部レール
 ラックギヤが取付けられています。



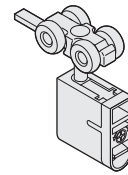
FC-228-K

●ソフトクローズ上部吊り車
 戸を吊ったままの状態、戸の上下調整ができます。



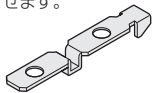
HR-228-K

●上部吊り車
 戸を吊ったままの状態、戸の上下調整ができます。



FC-310

●トリガー
 レール内に取付け、ソフトクローズを動作させます。



FG-230

●下溝用ガイドレール
 FG-150用のガイドレールです。

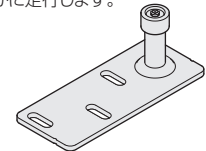


調整幅

上下
 ±2.5mm

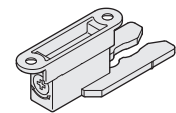
FG-150

●下部ガイド
 FG-150Cと合わせて使用します。戸と接する部分が回転するため、滑らかに走行します。



FG-150C

●下部ガイドキャッチ
 FG-150用のキャッチです。戸を全開位置で保持するのに使用します。

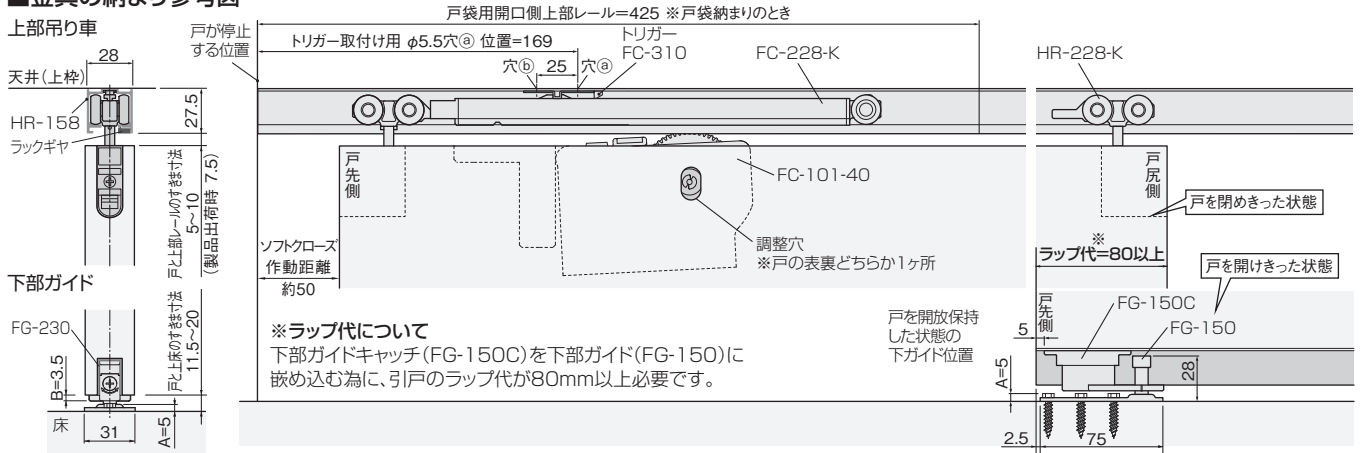


■使用金具 ※下記以外の金具は使用しないでください。

使用金具の種類	上部レール	引戸用クローザー	化粧カバー	ソフトクローズ 上部吊り車	上部吊り車	下部ガイド	下部ガイド キャッチ	下溝用 ガイドレール	価格(税別)
	HR-158	FC-101-40	FC-101-C	FC-228-K FC-310	HR-228-K	FG-150	FG-150C	FG-230	
引戸の形式									ソフトクローズ上部吊り車・上部吊り車は DG を使用の場合
1本引き(戸袋なし)	1,800mm 1本	1ヶ	1ヶ	1セット	1ヶ	1ヶ	1ヶ	1,000mm 1本	¥48,510

設計ガイド

■金具の納まり参考図



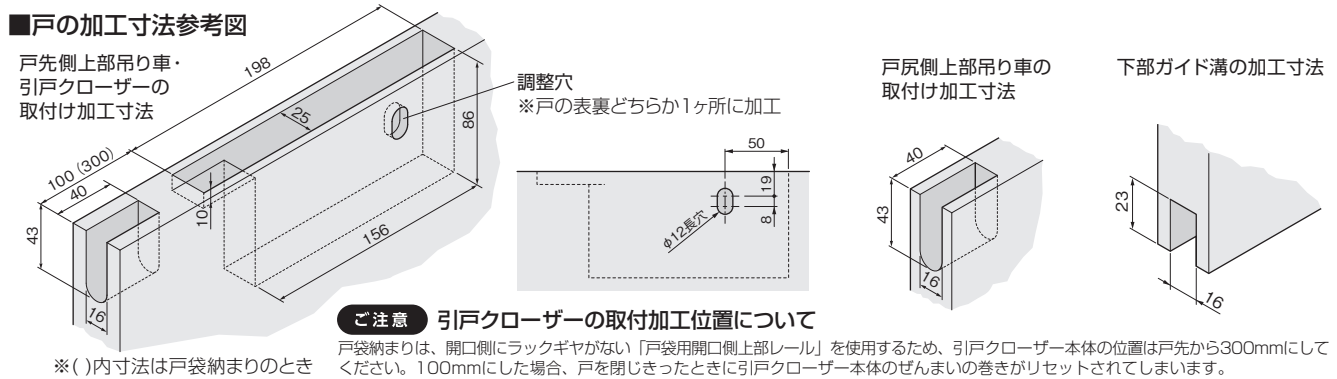
●戸の高さ寸法の求め方

戸の高さ = 枠の内寸高さ - 上部レールの高さ - 戸と上部レールの最大すきま寸法(上図参照) - 3mm - A - B

※上式で戸の高さを求めることにより、戸と上部レールのすきま寸法範囲で戸の上下調整ができます。

※上式の3mmは、戸を下に調整した際、戸を下部ガイドに接触させないための逃げ寸法です。

■戸の加工寸法参考図



●注意 引戸クローザーの取付加工位置について

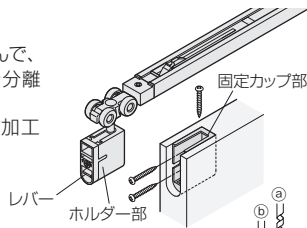
戸袋納まりは、開口側にラックギヤがない「戸袋用開口側上部レール」を使用するため、引戸クローザー本体の位置は戸先から300mmにしてください。100mmにした場合、戸を閉じきったときに引戸クローザー本体のぜんまいの巻きがリセットされてしまいます。

施工ガイド

■金具の取付け方法

1. 上部吊り車の取付け

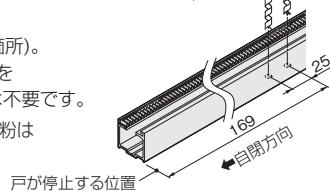
- ①ホルダー部のレバーをつまんで、固定カップ部とホルダー部を分離します。
- ②固定カップ部のみ、戸の木口加工部に取付けてください。



2. レールの穴あけ

- ①レール芯の所定位置②にφ5.5の貫通穴をあけます(2箇所)。※「戸袋用開口側上部レール」を使用する場合、上記の穴加工は不要です。

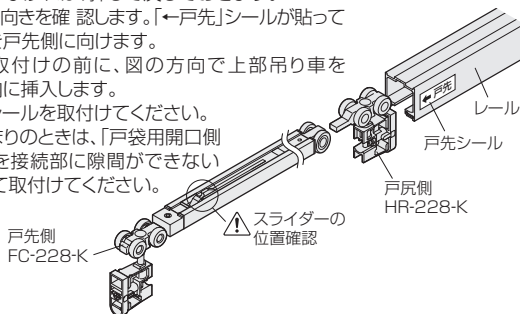
●注意 レール内に残った切り粉は取除いてください。



3. レールの取付け

●注意 上部レールは「←戸先」シールの貼ってある側はカットしないでください。

- ①スライダが図の位置になっているか確認します。なっていない場合は、押し戻しておきます。
- ②レールの向きを確認します。「←戸先」シールが貼ってある方を戸先側に向けます。
- ③レール取付けの前に、図の方向で上部吊り車をレール内に挿入します。
- ④上枠にレールを取付けてください。
- ⑤戸袋納まりのときは、「戸袋用開口側レール」を接続部に隙間ができないように取付けてください。

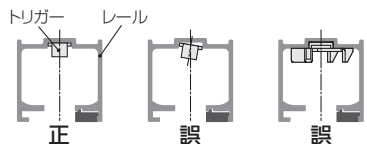


4. トリガーの取付け

- ①トリガーをトリガー取付け用治具にセットします。
- ②穴③に、右記治具を図に示す方向でレール内部に押し込み、添付ねじでトリガーを固定します。

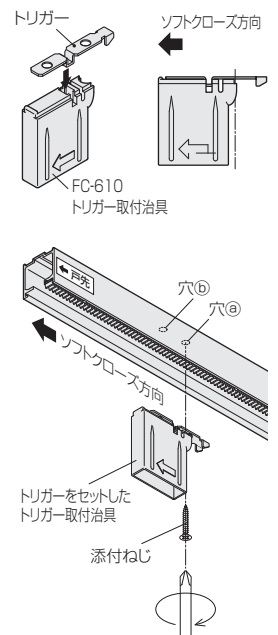
●注意

- 治具はトリガーが完全に固定されるまで、押し当て続けてください。
- トリガーが溝に入っていない状態でねじを締め付けると、トリガーが変形します。



- 必ず手回しドライバーで締め付けてください。
- トリガーが溝に入っていない状態でねじを締め付けると、トリガーが変形します。

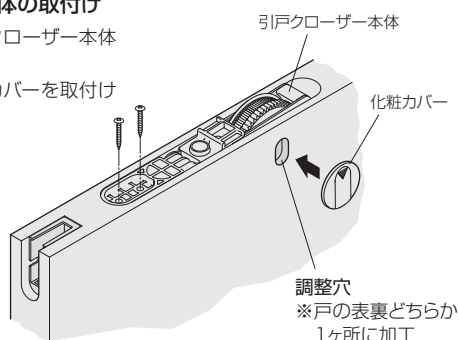
- ③完全に固定されたら、取付治具を下に引き抜き、残りの穴③をねじ止めしてください。



施工ガイド

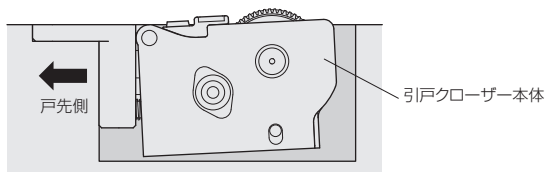
5. 引戸クローザー本体の取付け

- ① 戸の加工部に引戸クローザー本体を取付けます。
- ② 戸の調整穴に化粧カバーを取付けます。



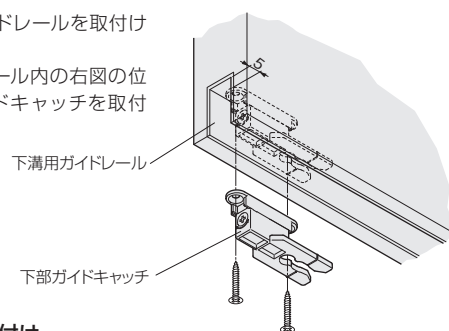
ご注意

引戸クローザー本体を戸先側にしっかり押し当てながら固定してください。



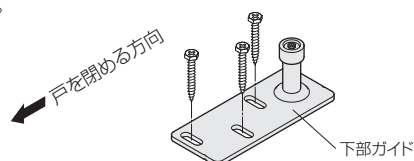
6. 下溝用ガイドレール・下部ガイドキャッチの取付け

- ① 戸に下溝用ガイドレールを取付けます。
- ② 下溝用ガイドレール内の右図の位置に、下部ガイドキャッチを取付けます。



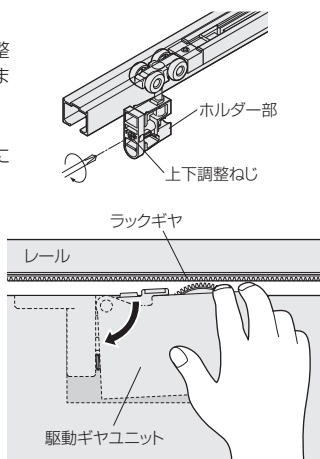
6. 下部ガイドの取付け

- ① 下部ガイドを床の所定の位置に取り付けてください。垂直に戸が吊り込めるよう、取付け位置に注意してください。

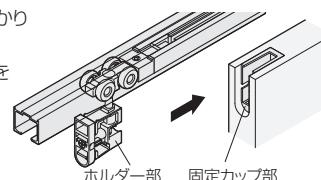


■戸の吊込み・位置調整

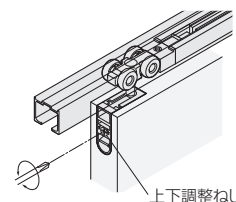
- ① 上部吊り車のホルダー部の上下調整ねじを左に回し、最下位置まで下げます。
- ② 戸の下部のガイド溝を、下部ガイドに差込みます。
- ③ 引戸クローザー本体を手で押さえると、駆動ギヤユニットがゆっくり下がります。その状態で戸を起こし、レールのラックギヤと噛み合わせます。



- ④ 固定カップ部にホルダー部をしっかりと差し込みます。※しっかりと差込み、抜けないことをご確認ください。



- ⑤ ホルダー部のねじを回し、戸の位置調整をしてください。ホルダー部のねじを回すと戸の上下調整ができます。※調整時に戸を持ち上げると、調整をしやすい場合があります。



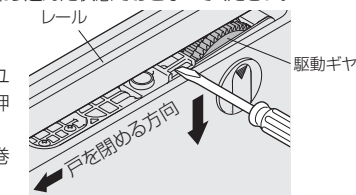
※ソフトクローズの速度調整はできません。

■引戸クローザーの設定

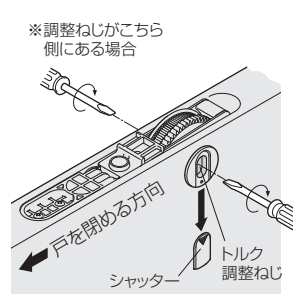
ご注意

初期状態では、自閉駆動力は適正ではありません。引戸クローザーの設定をする必要があります。この操作は必ず、引戸を吊り込んだ状態でおこなってください。

- ① 戸を手動で閉めさせてください。
- ② レールと戸の隙間から、駆動ギヤユニットをマイナスドライバーなどで押し下げると、駆動ギヤが回転します。回転が自然に止まると、ぜんまいの巻きがリセットされます。



- ③ 化粧カバーのシャッターを下にスライドさせてははずします。
- ④ マイナスドライバーで、駆動ギヤの側面にあるトルク調整ねじを、矢印の方向へ回します。2周回するのが標準の駆動力となります。
- ⑤ 調整後、シャッターを化粧カバーに嵌め込みます。



■引戸クローザーの調整

引戸が閉まりきらない場合

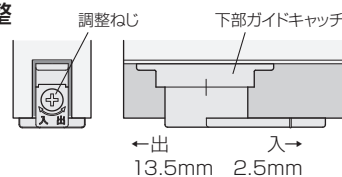
- 戸がどこかに干渉して、摩擦抵抗が発生している場合があります。戸に干渉する箇所がないようにしてください。
- レールのラックギヤと駆動ギヤの噛み合わせが合わず、空回りしている場合は、吊り車を上下に調整してください。
- 以上の問題が解消しても閉まりきらない場合は、上記「■引戸クローザーの設定」を参照し、トルク調整ねじを回して駆動力を強めてください。調整する際は、戸が閉まる速度をこまめに確認しながら調整してください。

引戸を開ける時に重い・勢よく閉まってしまう場合

- 上記「■引戸クローザーの設定」の手順を最初からおこなってください。調整する際は、戸が閉まる速度をこまめに確認しながら調整してください。※駆動ギヤユニット保護の為、トルク調整ねじを弱方向に回そうとしても、ドライバーの歯が引っ掛からず、回せないようになっております。

■下部ガイドキャッチの調整

戸を吊ったままで、下部ガイドキャッチの調整ねじを回せば、出・入それぞれの方向に位置調整ができます。
出: 13.5mm
入: 2.5mm



※この調整によって、下部ガイドキャッチの適正な位置の調整や、キャッチ機能のオン・オフの切り替えができます。

■操作説明シールの貼り付け

すべての金物の調整が完了したら、引戸木口面の下側に「ご入居様向け操作説明」シールを台紙からはがして貼ります。



■製品に同梱されているもの このセットには下記のような部品が同梱されています。ご確認ください。

品番	製品寸法図	用途・材質・仕上	価格(税抜)	入数
FC-101-40		●引戸クローザー本体 [材質] PC, POM, 鋼 [仕上げ] 亜鉛メッキ [添付ねじ] +トラスタッピンねじ 4×30 2本 ※取説・ご入居様向け操作説明シールは別梱包にてご用意しております。	¥19,200	20ヶ
FC-101-C		●化粧カバー [材質] ABS [仕上げ] DG色, MG色, SB色, 白	SB ¥500 注文コード 253422 DG ¥500 注文コード 253423 MG ¥500 注文コード 253424 白 ¥500 注文コード 253425	100ヶ

■別途ご用意いただくもの 上記に加えて、下記の製品が必要です。別途ご用意ください。

品番	製品寸法図	用途・材質・仕上	価格(税抜)	入数
FC-228-K		●ソフトクローズ上部吊り車 戸を吊ったままの状態です。プラスドライバーにより戸の上下調整ができます。 [ベアリング] 金属ベアリング [材質] 本体: PA66, PBT, 鋼 カップ: 亜鉛合金 車輪: POM, 鋼 ケース: ステンレス FC-310: ステンレス [仕上げ] DG色, ホワイト [添付ねじ] FC-228-K: +なべタッピンねじ 3.5×30 3本 FC-310: +皿小頭タッピンねじ 4×16 2本	DG ¥10,200 白 ¥10,300	20ヶ
HR-228-K		●上下調整付き吊り車 戸を吊ったままの状態です。プラスドライバーにより戸の上下調整ができます。 [ベアリング] 金属ベアリング [材質] 本体: PA66, PBT, 鋼 カップ: 亜鉛合金 車輪: POM, 鋼 [仕上げ] DG色, ホワイト [添付ねじ] +なべタッピンねじ 3.5×30 3本	DG ¥3,600 白 ¥3,700	10ヶ
HR-158		●上部レール [材質] レール: アルミ押し出し材 ラックギヤ: PC [仕上げ] シルバー [ねじ穴] φ5.5穴 φ7.5皿 [ねじ穴間隔] 両端より15mm, 300mm間隔 ご注意 「←戸先」シールの貼ってある側はカットしないでください。	1,800mm ¥11,500 2,700mm ¥17,500	20本 10本
HR-158TB		●戸袋用開口側上部レール 戸袋納まりのときに使用します。開口側に必要な穴加工済みレールです。 [材質] アルミ押し出し材 [仕上げ] シルバー [ねじ穴] φ5.5穴 φ7.5皿, φ5.5穴(トリガー取付用) [ねじ穴間隔] 穴数3戸先端部より60mm, 175mm間隔 [サイズ] 425mm	¥1,800	30本
FG-150		●下部ガイド [材質] 鋼, POM [仕上げ] 鋼部: 黒クロメート, POM部: 白 [添付ねじ] +六角(対辺7)タッピンねじ 4×30 3本 フィッシャープラグ S6 ※前後調整には専用の工具AFD-600が必要になります。	¥960	25ヶ
FG-150C		●下部ガイドキャッチ [材質] キャッチ部: POM 固定ベース: PA66 [仕上げ] DG色 [添付ねじ] +皿ドリルねじ 4×25 2本	¥900	25本
AFD-600		●専用スパナ FG-100Sの前後調整をするための工具です。 [材質] 鋼 [仕上げ] クロメート	¥220	50ヶ
FG-230		●下溝用ガイドレール [材質] アルミ押し出し材 [仕上げ] シルバー [ねじ穴] φ5穴 φ7.8皿 [ねじ穴間隔] 穴数6 両端より30mm, 約288mm間隔	1,000mm ¥1,650 1,500mm ¥2,500	50本