

# SW ボトムタイト

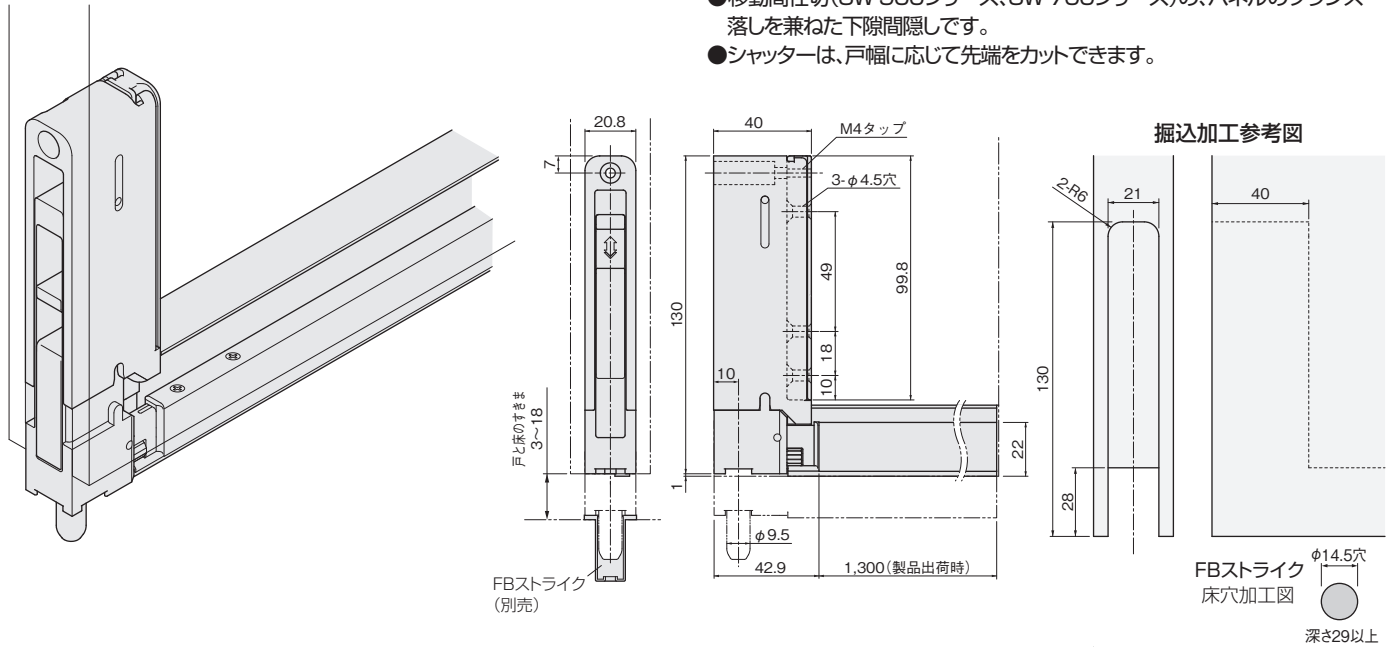
PAT.P

NEW

**使用条件**

一般住宅屋内用木製ドア（浴室には使用できません）  
◇対応戸厚：30mm以上 ◇引戸の幅：1,200mm以内

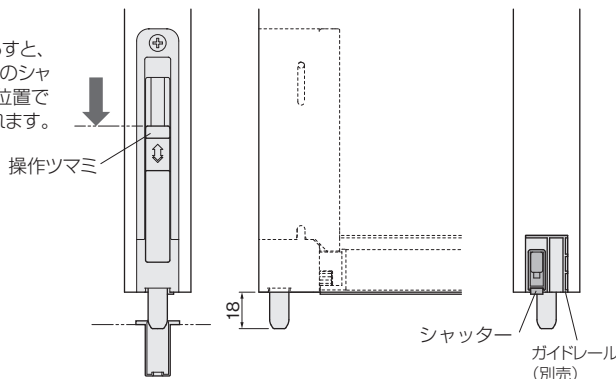
- 移動間仕切(SW-900シリーズ、SW-700シリーズ)の、パネルのフランス落しを兼ねた下隙間隠しです。
- シャッターは、戸幅に応じて先端をカットできます。



**■操作手順**

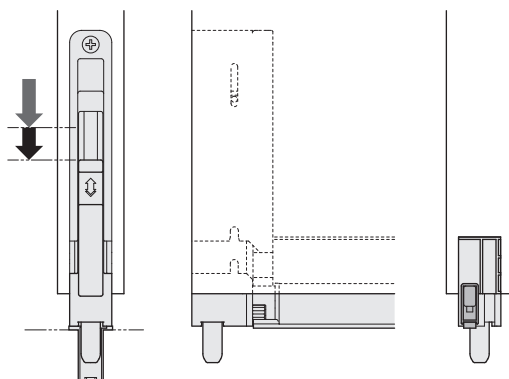
**第一段階**

操作ツマミを下ろすと、先にフランス落しのシャフトが下り、坪受位置でパネルが固定されます。

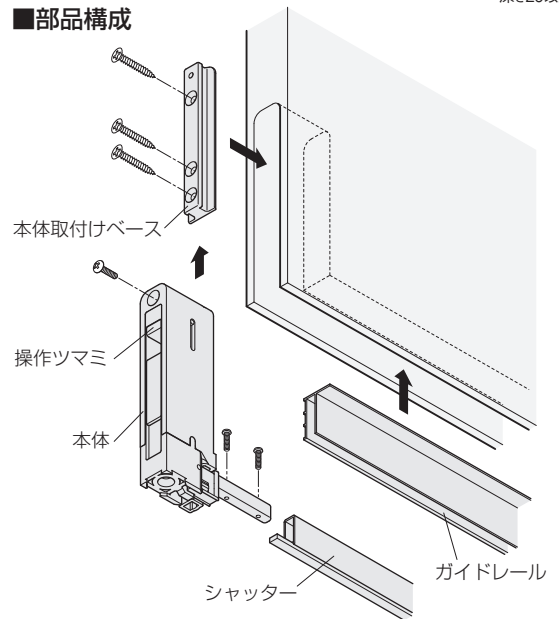


**第二段階**

さらに操作ツマミを下ろすと、次にシャッターが下ります。



**■部品構成**



【材 質】 本体：亜鉛合金、POM、銅  
シャッター：アルミ押出し材、発泡EPDM  
ガイドレール：アルミ押出し材  
【添付ねじ】 本体用：+皿タップねじ 4×35 3本  
+トラスねじ M4×14 1本  
シャッター用：+皿小ねじ M3×14 2本

本体(黒) + シャッター	価格(税抜) 注文コード	¥11,000 256670	ガイドレール L=1,300 (シルバー)	価格(税抜) 注文コード	¥1,900 256649
小箱入数		4ヶ	梱入数		40ヶ
梱入数		40ヶ			

〈ご注意〉 ●製品は予告なしに仕様変更する場合があります。 ●商品選定の目安として製品性能を記載しておりますが、あらゆる使用状況を保証するものではありません。

住まいの飾り職人



〈本 社〉〒110-8680

東京都台東区入谷1-27-4 TEL.03(3876)0600(代表)

●特販事業部 TEL.03(3876)0603 FAX.03(3876)8833

●卸売事業部 TEL.03(3876)0602 FAX.03(3876)4435

★アトムリビントックのホームページもご覧ください。

<http://www.atomlt.com/>

アトムCSタワー/TEL.03(3437)3440 FAX.03(3437)3565

大阪事業所/TEL.06(6821)7281 FAX.06(6821)7282

札幌営業所/TEL.011(748)3113 FAX.011(753)3015

前橋営業所/TEL.027(223)2651 FAX.027(223)2661

広島営業所/TEL.082(291)4235 FAX.082(291)4880

P358C\_180119\_0108