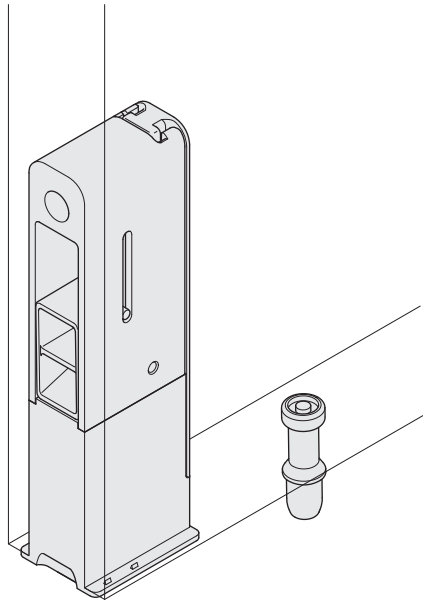


FG-N150 PAT.P

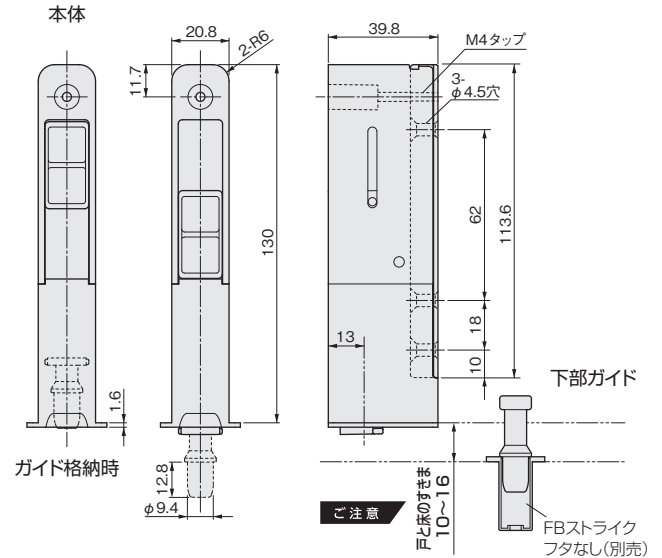
NEW



使用条件

一般住宅屋内用木製ドア（浴室には使用できません）
◇対応戸厚：30mm以上

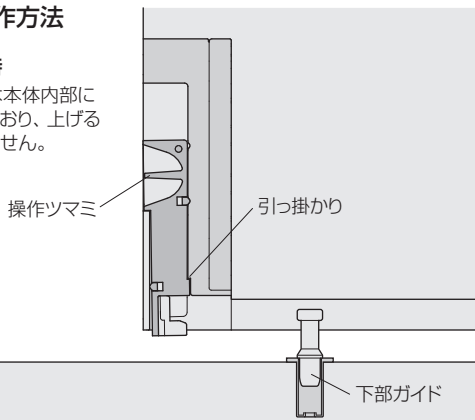
- 取り外し可能な、上吊引戸の下部ガイドです。下部ガイドを本体に格納させることで、引戸がガイド位置を通過することができます。
- 格納操作は誤操作防止のため、本体が下部ガイドをキャッチした状態で戸を押さないと、下部ガイドを格納できない構造になっています。



■格納操作方法

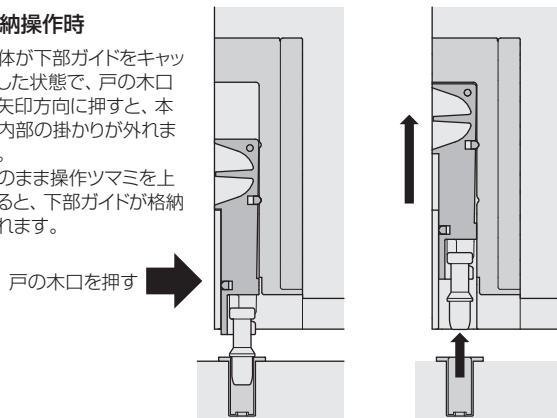
引戸走行時

操作ツマミは本体内部に引っ掛かっており、上げることはできません。

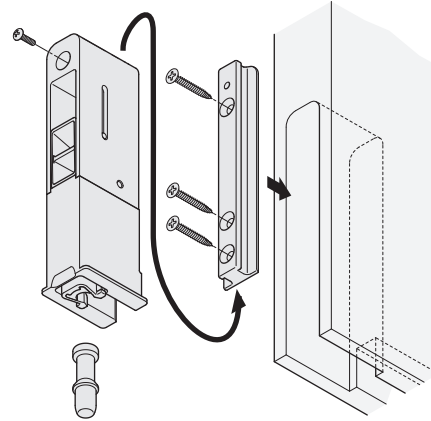


格納操作時

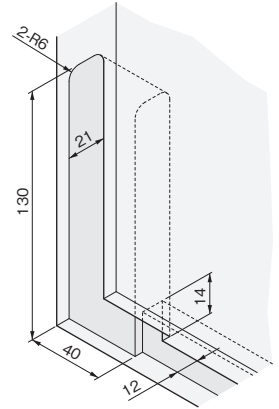
本体が下部ガイドをキャッチした状態で、戸の木口を矢印方向に押し、本体内部の掛かりが外れます。そのまま操作ツマミを上げると、下部ガイドが格納されます。



■部品構成



掘込加工参考図



FBストライク
床穴加工図 $\phi 14.5$ 穴 深さ29以上

[材 質] 本体：亜鉛合金、PC、エラストマー
下部ガイド：銅、POM
[添付ねじ] +皿タッピンねじ 4×35 3本
+パインド小ねじ M4×20 1本

黒	価格(税抜) 注文コード	¥4,900 256671
小箱入数		5ヶ
梱入数		50ヶ

〈ご注意〉 ●製品は予告なしに仕様変更する場合があります。 ●商品選定の目安として製品性能を記載しておりますが、あらゆる使用状況を保証するものではありません。

住まいの飾り職人

ATOM
LIVINTECH

アトムリビントック株式会社

〈本 社〉〒110-8680

東京都台東区入谷1-27-4 TEL.03(3876)0600(代表)

●特販事業部 TEL.03(3876)0603 FAX.03(3876)8833

●卸売事業部 TEL.03(3876)0602 FAX.03(3876)4435

★アトムリビントックのホームページもご覧ください。

<http://www.atomlt.com/>

アトムCSタワー/TEL.03(3437)3440 FAX.03(3437)3565

大阪事業所/TEL.06(6821)7281 FAX.06(6821)7282

札幌営業所/TEL.011(748)3113 FAX.011(753)3015

前橋営業所/TEL.027(223)2651 FAX.027(223)2661

広島営業所/TEL.082(291)4235 FAX.082(291)4880

P357C_180119_0108