

引戸用戸当りクッション2

使用条件

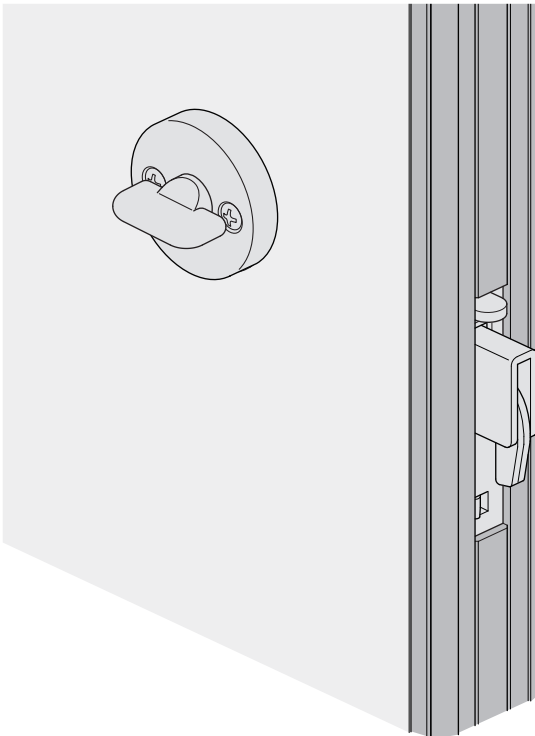
屋内用木製引戸
対応戸厚：36mm

- ベースとクッションの2パーツ構造です。ベースはABS製でねじ止め可能です。クッションはエラストマー製（軟質・硬質の二層構造）で、ベースの両サイドに嵌め込んで取付けます（接着剤併用を推奨）。
- バックセット51mmの鎌錠（TKS51、KLD51、KV51、CK51）が使用できます。

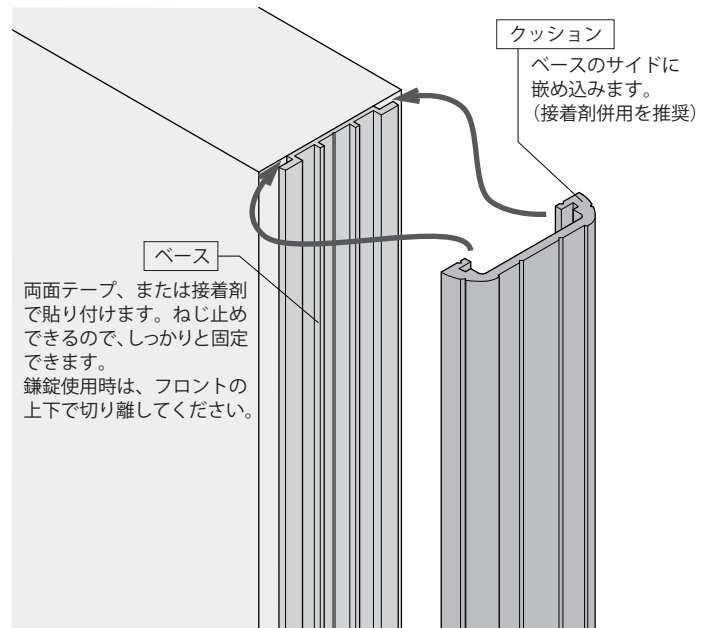
ご注意

本製品は、引戸が閉まる時の衝撃を和らげるもので、指挟みを防止する商品ではありません。

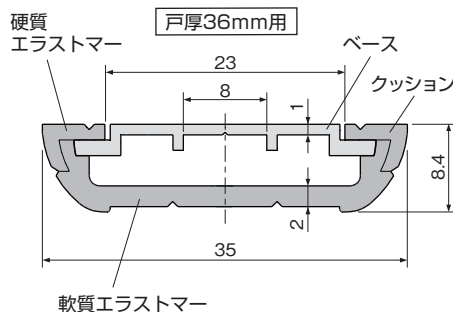
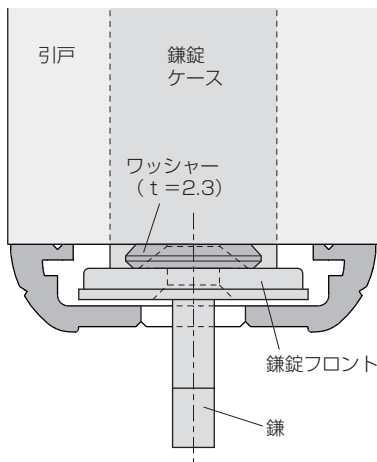
鎌錠使用例（例：KV51）



取付け方



鎌錠取付け断面（例：TKS51）



ベース

[材質] ABS

色	サイズ	2,500mm
ナチュラル	価格(税抜) 注文コード	¥1,500 254516
梱入数		150本

クッション

[材質] エラストマー

色	サイズ	2,500mm
ベージュ	価格(税抜) 注文コード	¥4,000 254517
ライトグレー	価格(税抜) 注文コード	¥4,000 254518
梱入数		50本

〈ご注意〉 ●製品は予告なしに仕様変更する場合があります。 ●本製品は、引戸を閉める際のけがを完全に防止するものではありません。

住まいの飾り職人

ATOM
LIVINTECH

アトムリビントック株式会社

〈本社〉 ☎110-8680

東京都台東区入谷 1-27-4 TEL.03(3876)0600 (代表)

●特販事業部 TEL.03(3876)0603 FAX.03(3876)8833

●卸売事業部 TEL.03(3876)0602 FAX.03(3876)4435

★アトムリビントックのホームページもご覧ください。

<http://www.atomlit.com/>

アトムCSタワー/TEL.03(3437)3440

大阪事業所/TEL.06(6821)7281

札幌営業所/TEL.011(748)3113

前橋営業所/TEL.027(223)2651

広島営業所/TEL.082(291)4235

FAX.03(3437)3565

FAX.06(6821)7282

FAX.011(753)3015

FAX.027(223)2661

FAX.082(291)4880

P342B_180109_0074