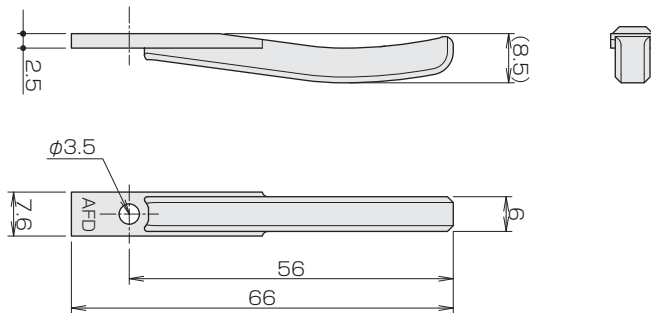


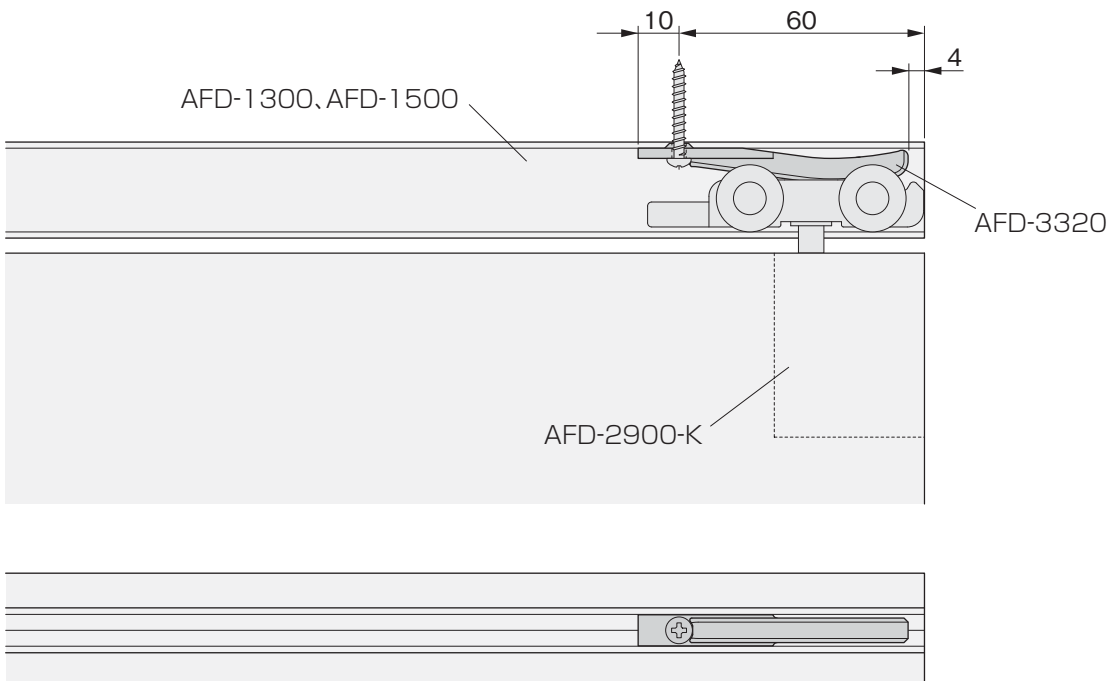
# AFD-3320 簡易摩擦式キャッチ

- レール端部から60mmのレール皿穴に取付けます。
  - レール内に取り付けるので、レール外に見えず意匠性が向上します
  - 枠の数mm手前から保持しているので、戸の調整による多少の誤差に対応します。
- ※戸の跳ね返りを抑えるものではありません。



[材 質] POM  
[仕上げ] 黒  
[添付ねじ] なべタッピンねじ 3.5×25 1本

価格(税抜)	¥250
注文コード	250708
梱入数	100ヶ



〈ご注意〉 ● 製品は予告なしに仕様変更する場合があります。 ● 商品選定の目安として製品性能を記載しておりますが、あらゆる使用状況を保証するものではありません。

住まいの飾り職人

**ATOM**  
LIVINTECH

アトムリビントック株式会社

〈本 社〉 〒110-8680  
東京都台東区入谷 1-27-4 TEL.03 (3876) 0600 (代表)  
● 特 販 事 業 部 TEL.03 (3876) 0603 FAX.03 (3876) 8833  
● 卸 売 事 業 部 TEL.03 (3876) 0602 FAX.03 (3876) 4435  
★アトムリビントックのホームページもご覧ください。  
<http://www.atomlt.com/>

アトムCSタワー / TEL.03 (3437) 3440 FAX.03 (3437) 3565  
大阪事業所 / TEL.06 (6821) 7281 FAX.06 (6821) 7282  
札幌営業所 / TEL.011 (748) 3113 FAX.011 (753) 3015  
前橋営業所 / TEL.027 (223) 2651 FAX.027 (223) 2661  
広島営業所 / TEL.082 (291) 4235 FAX.082 (291) 4880

P315A\_170301\_0108