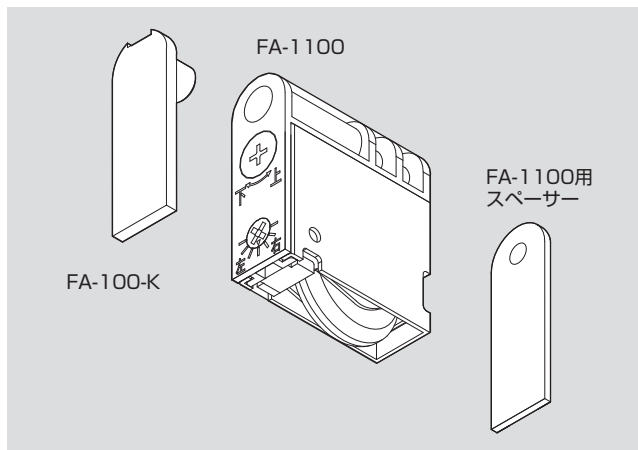


# NEW FA-1100 調整戸車

## 使用条件

一般住宅屋内用木製引戸(浴室には使用できません)  
 ◇引戸の総質量:40kg以下(引戸1枚、戸車2ヶ使用) ◇対応戸厚:24mm以上  
 ◇適用レール:DW-131、CVLレール、AVEDレール、AVYDレール、ツバ無しVレール、NYレール、ウイングレール

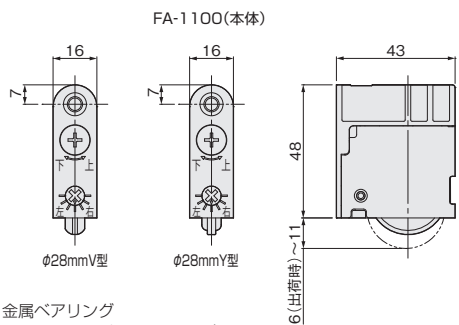


FA-100-K

FA-1100

FA-1100用  
スペーサー

- 戸を外さずに、ドライバー1本で戸の上下・前後調整ができます。  
 上下方向の調整=出荷時より上方向に5mm、  
 前後方向の調整=出荷時より前後方向にそれぞれ1.5mm
- 上下・前後調整ねじのゆるみ防止機能付きです。
- 車輪は自重で落下して、下部レールにフィットしますので、FC-122やFC-970などのソフトクローズ機能付き金物と併用した場合、戸の跳ね上がりによる脱輪を抑制できます。
- V型車輪の他、レールから脱輪しにくいY型車輪も用意しております。用途に合わせてお選びください。
- FA-1000の掘込み加工(掘込み深さ45mm)にFA-1100を取付けられる、スペーサーもご用意しております。



FA-1100(本体)

φ28mmV型

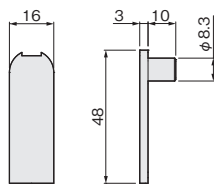
φ28mmY型

## FA-1100

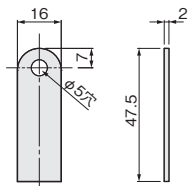
[ベアリング] 金属ベアリング  
 [材 質] 車輪:POM ケース:PC、鋼  
 [添付品] +なベタッピンねじ4×50 1本

品 番	FA-1100-BV	FA-1100-BY
サイズ・車輪形状	ベアリング入り・φ28mmV型	ベアリング入り・φ28mmY型
仕 上 げ	車輪:白	ケース:DG色
価 格(税抜)	¥650	¥650
注 文 コード	250656	250659
小 箱 入 数	20ヶ	20ヶ
梱 入 数	200ヶ	200ヶ

FA-100-K(キャップ)



FA-1100用スペーサー



## FA-100-K(FA調整戸車用キャップ)

色	価格(税抜)	注文コード
DG色 (ディープグレー)	¥50	096007
MG色 (マイルドグレー)	¥50	096009
SB色 (サンドブラウン)	¥50	096008
白	¥50	116060
小 箱 入 数	100ヶ	
梱 入 数	1000ヶ	

## FA-1100用スペーサー

色	価格(税抜)	注文コード
黒	¥50	256330
小 箱 入 数	100ヶ	
梱 入 数	1000ヶ	

※FA-1000の掘込み加工(掘込み深さ45)にFA-1100を取付ける際に使用します。

## 設計ガイド

戸車・レールの組合せと床部すきま寸法(単位:mm)  
 FA-1100-BV(φ28mmV型)

使用レール	レールサイズ	すきま寸法
CVLレール	9×9	3.9~8.8
	12×12	3.4~8.3
AVEDレール	12×12	1.7~6.7
AVYDレール	9×6	4~8.9
	9×9	
ツバ無しVレール	9×6	4.4~9.3
ウイングレール35S		
ウイングレール35SC		

※AVYDレールのすきま寸法は、レールのツバ上面からの寸法(ツバ厚さ=1.2)

FA-1100-BY(φ28mmY型)

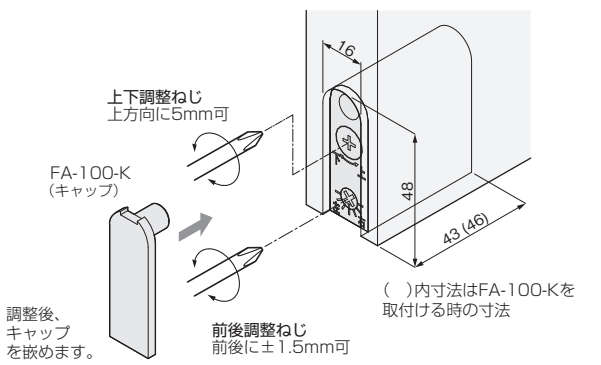
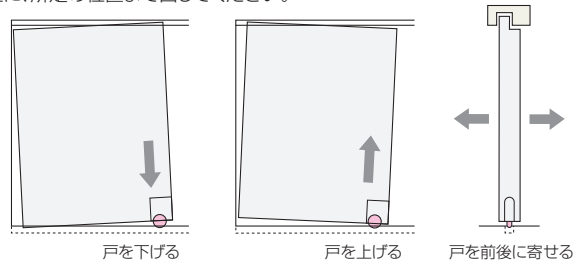
使用レール	レールサイズ	すきま寸法
NYレール(ツバ付き)	9×6	3.1~8
DW-131		4.1~9

※NYレール(ツバ付き)のすきま寸法は、レールのツバ上面からの寸法(ツバ厚さ=1)

## 施工ガイド

### 〈戸の加工寸法・調整方法〉

戸の位置が上がり過ぎたり、下がり過ぎたり、傾いたりしている場合  
 キャップを外し、戸の木口面から、戸車の調整ねじをドライバーで右あるいは左に、所定の位置まで回してください。



〈ご注意〉 ●製品は予告なしに仕様変更する場合があります。 ●商品選定の目安として製品性能を記載しておりますが、あらゆる使用状況を保証するものではありません。

住まいの飾り職人



アトムリビントック株式会社

〈 本 社 〉 〒110-8680  
 東京都台東区入谷1-27-4 TEL.03(3876)0600(代表)  
 ●特販事業部 TEL.03(3876)0603 FAX.03(3876)8833  
 ●卸売事業部 TEL.03(3876)0602 FAX.03(3876)4435  
 ★アトムリビントックのホームページもご覧ください。  
<http://www.atomlit.com/>

アトムCSタワー/TEL.03(3437)3440 FAX.03(3437)3565  
 大阪事業所/TEL.06(6821)7281 FAX.06(6821)7282  
 札幌営業所/TEL.011(748)3113 FAX.011(753)3015  
 前橋営業所/TEL.027(223)2651 FAX.027(223)2661  
 広島営業所/TEL.082(291)4235 FAX.082(291)4880

P313C\_170928\_0173