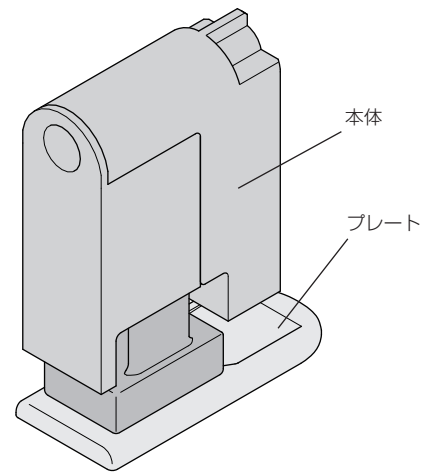
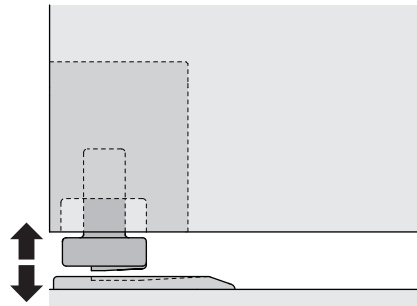


FG-200 マグネット式下部振止

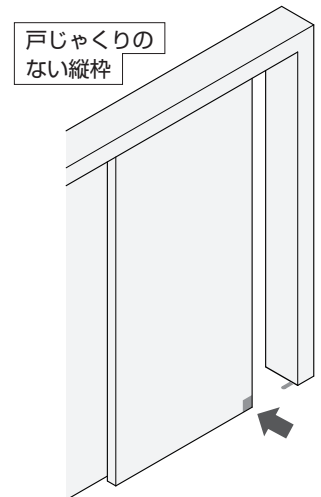
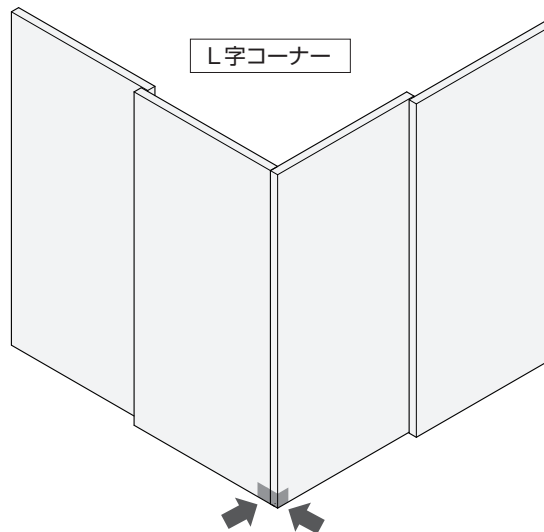
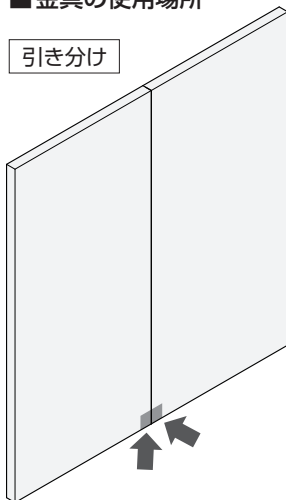
使用条件

屋内用木製引戸（浴室には使用できません）
◇引戸の厚さ：24mm以上

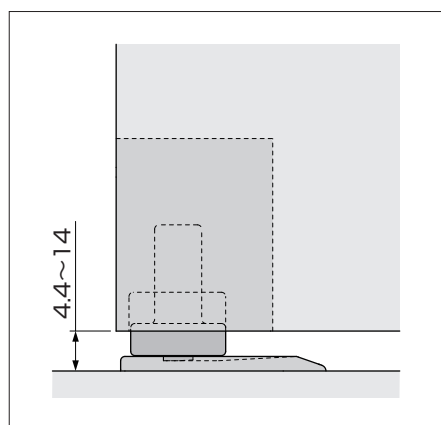
- 上吊式引戸の「引き分け」「L字コーナー先端」「戸じゃくりのない縦枠」等、今まで振止を取付けられなかった箇所への取付けが可能です。



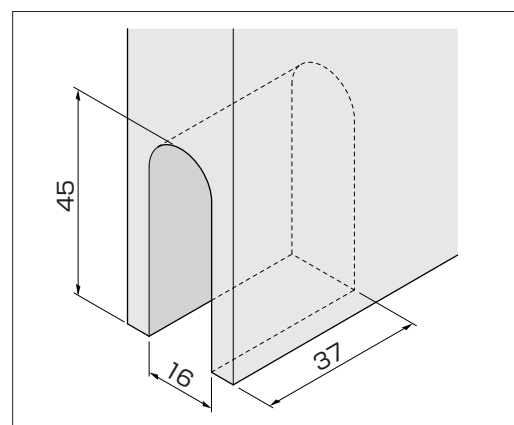
■金具の使用場所



■引戸下部すきま寸法



■戸の加工寸法



[添付ねじ] 本体用：+なベタッピンねじ 3.5×40 1本
受け用：+皿タッピンねじ 3×16 2本

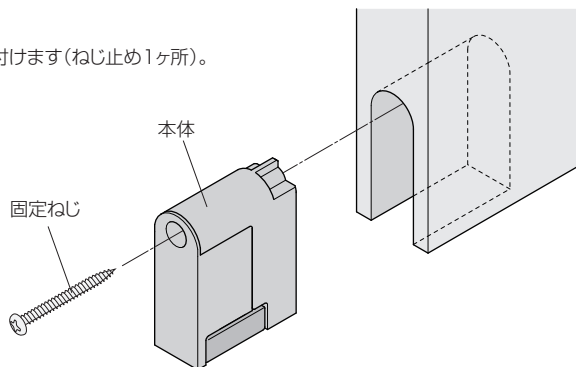
品名・色	FG-200 (本体)		FG-200用プレート		
	白	茶	白	ベージュ	茶
価格(税抜)	¥1,500	¥1,500	¥500	¥500	¥500
注文コード	257545	255364	255365	255366	255367
小箱入数	20ヶ		20ヶ		
梱入数	200ヶ		200ヶ		

施工ガイド

■金具の取付け方法

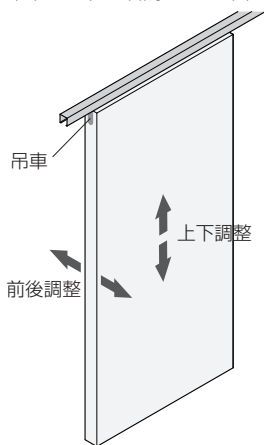
1. 本体の取付け

戸の下部に本体を固定ねじで取付けます(ねじ止め1ヶ所)。



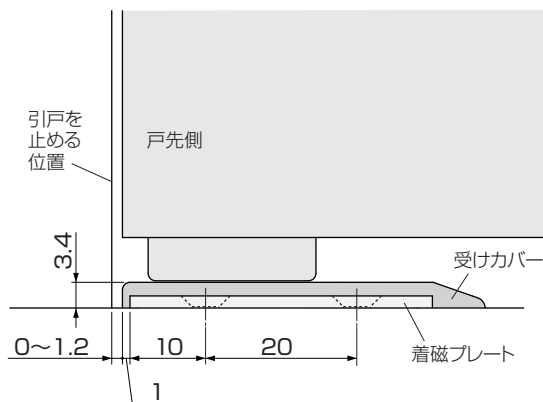
2. 戸の位置調整

吊車の上下・左右調整ねじを回して、戸の位置調整をします。



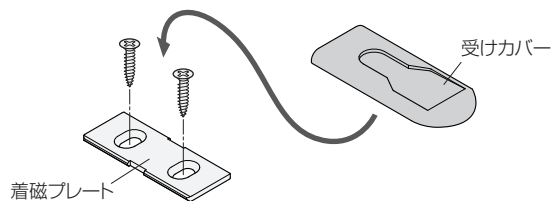
3. 受けカバー、着磁プレートの位置決め

戸を閉めた状態で、受けカバー、着磁プレートの位置決めをします。

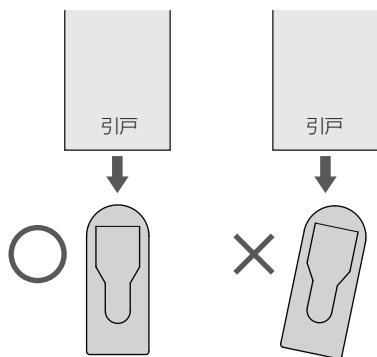


4. 着磁プレートの取付け

受けカバーがしっかり納まるよう、着磁プレートをねじで固定します。固定後、受けカバーを取付け(嵌め込み)ます。



※前後にずれた時はカバーを外し、長穴を利用して調整してください。
 ※戸先、戸尻方向への調整はできません。



※受けカバーと引戸は、平行になるようにしてください。

〈ご注意〉 ●製品は予告なしに仕様変更する場合があります。 ●商品選定の目安として製品性能を記載しておりますが、あらゆる使用状況を保証するものではありません。