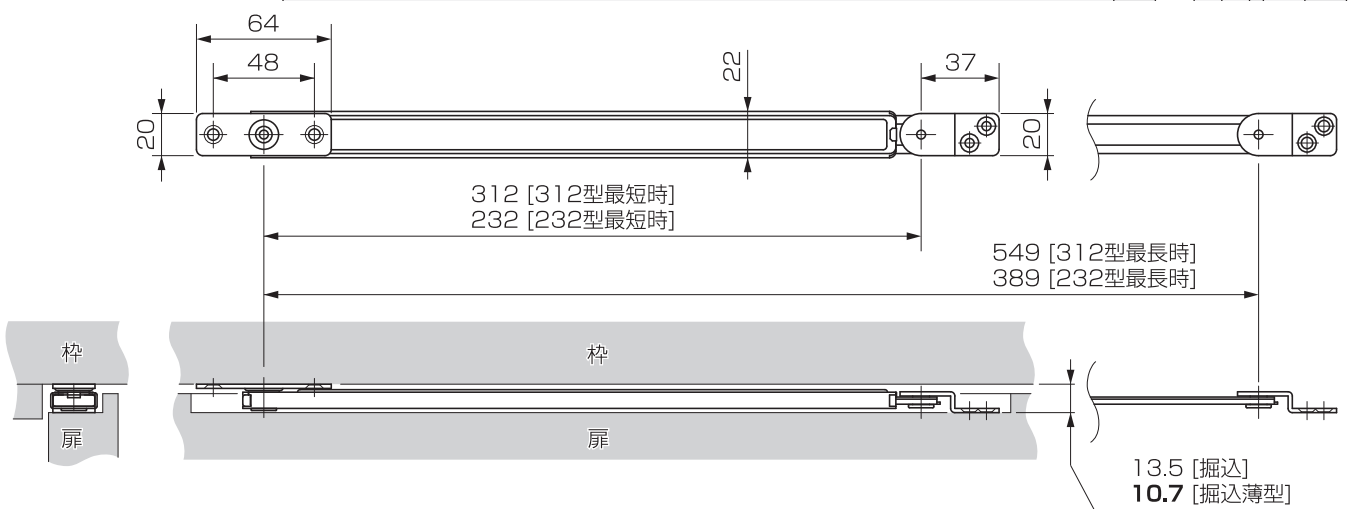
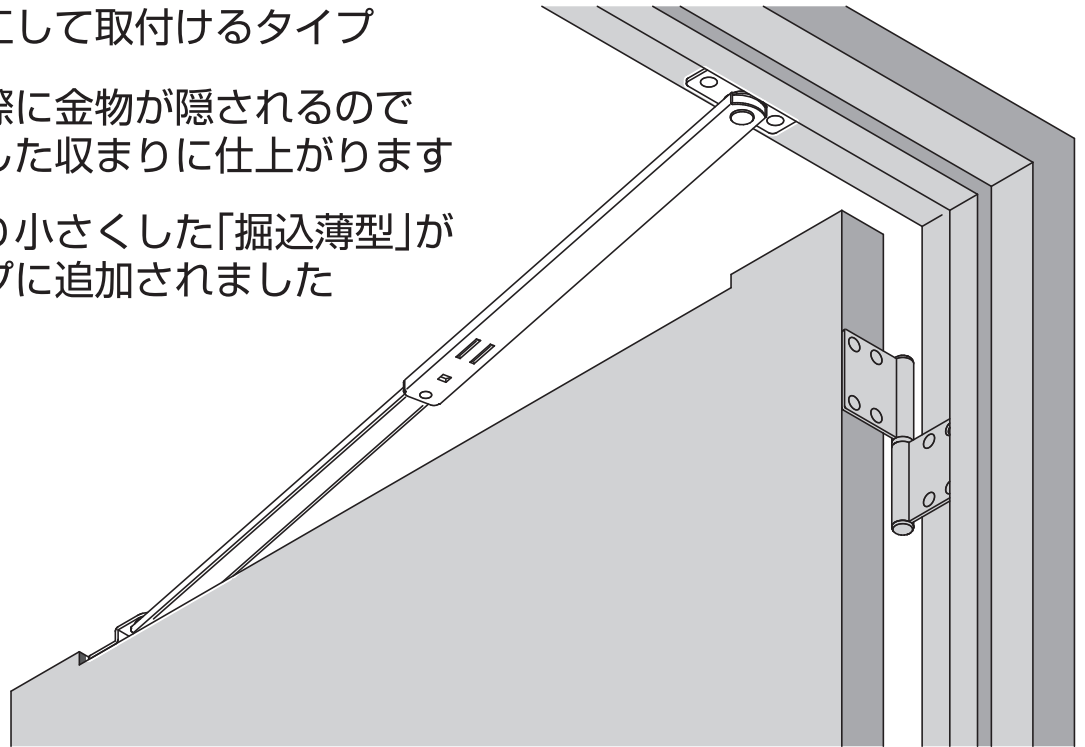


アームストッパー

掘込薄型 **NEW**
掘込

- 扉に掘込加工して取付けるタイプ
- 扉を閉めた際に金物が隠されるのですっきりとした収まりに仕上がります
- 上下厚をより小さくした「掘込薄型」がラインナップに追加されました



用途

一般家庭 屋内軽量扉

対応開き角度

100°以内の範囲で任意に設定

[添付品] 皿タッピンねじ 4×25 4本
[仕上げ] ステンレス鋼
[材質] HL

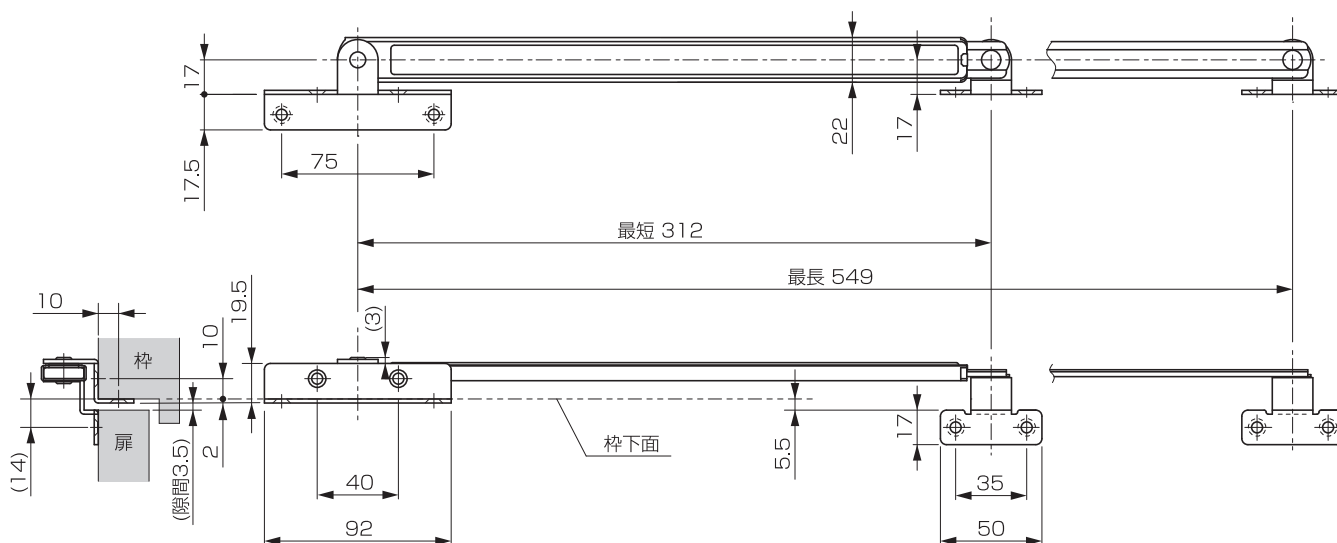
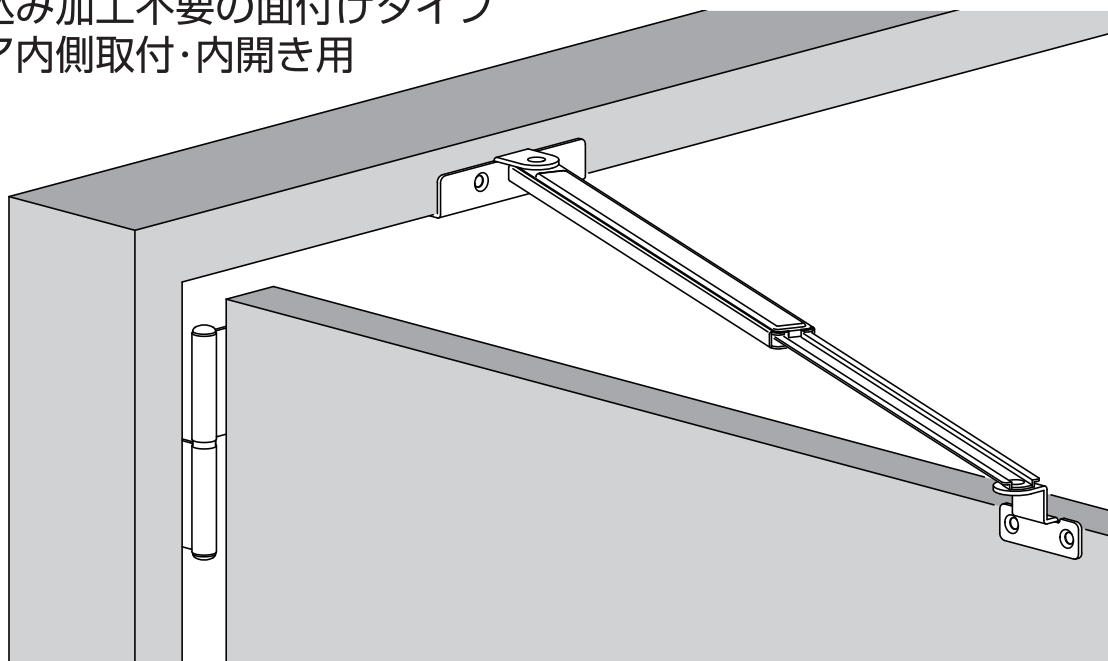
タイプ	掘込薄型		掘込
サイズ	312型	312型	232型
価格(税抜)	¥3,900-	¥3,900-	¥3,900-
注文コード	180675	072280	072283
小箱入数	6本	6本	9本
梱入数	60本	60本	90本

〈ご注意〉

- 製品は予告なしに仕様変更する場合があります。
- 本品は一般家庭用です。不特定多数の方が使用される公共施設や店舗等では使用しないで下さい。製品が変形・破損・故障することがあります。
- 本品は屋内軽量扉専用です。屋外や重量扉(ムク扉等)には使用しないでください。製品が変形・破損・故障することがあります。
- 強風等の強い外力によってストッパーが外れる場合がありますので、使用環境にご注意下さい。

アームストッパー 内付内開

- 掘込み加工不要の面付けタイプ
- ドア内側取付・内開き用



用途 一般家庭 屋内軽量扉

[材質] ステンレス鋼
[仕上げ] HL(ヘアライン)
[添付品] 皿タッピンねじ 4×25 6本

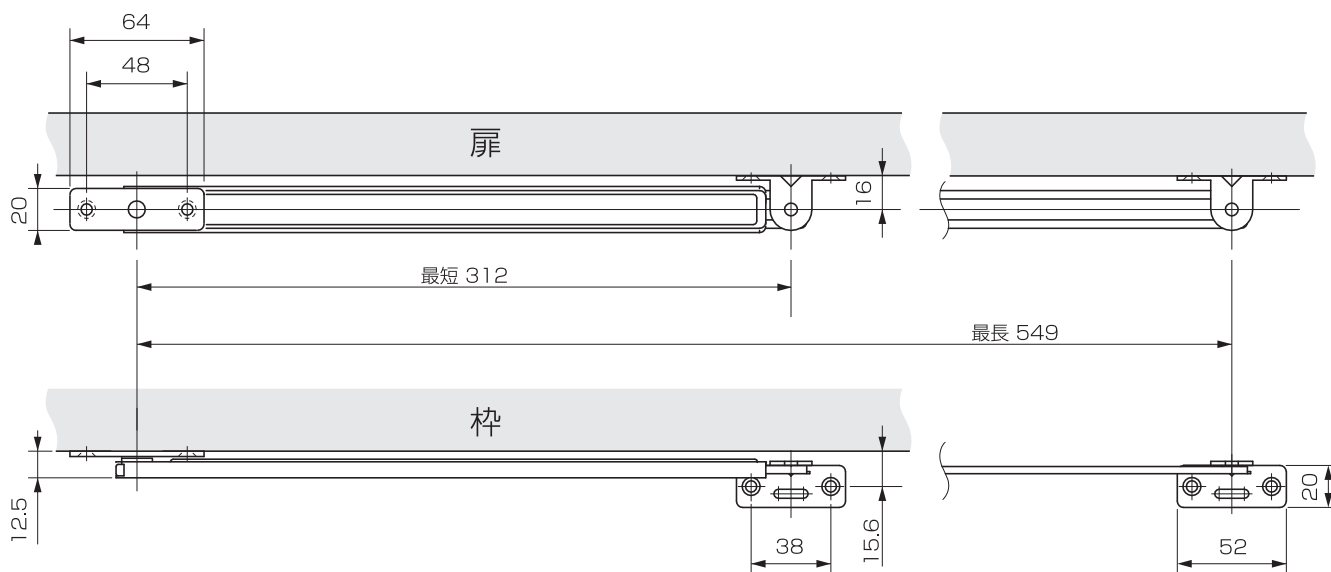
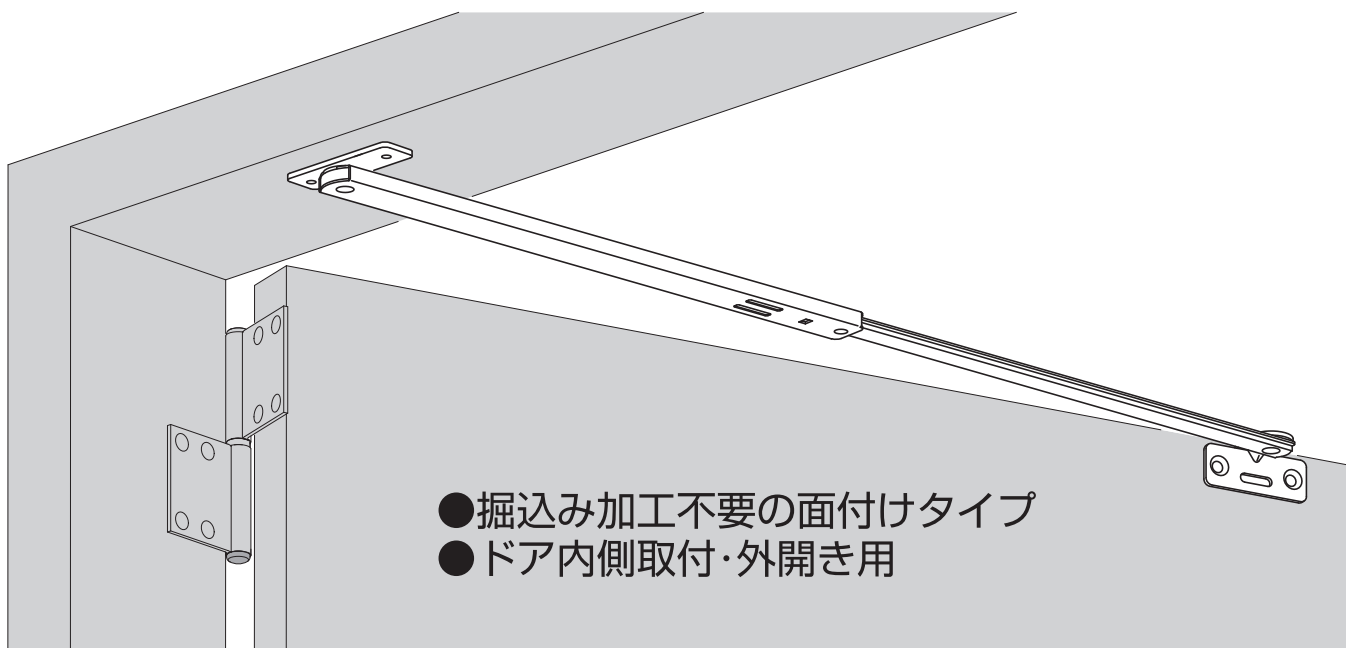
サイズ	312型
価格(税抜)	¥4,100-
注文コード	072270
小箱入数	6本
梱入数	60本

対応開き角度 100°以内の範囲で任意に設定

〈ご注意〉

- 製品は予告なしに仕様変更する場合があります。
- 本品は一般家庭用です。不特定多数の方が使用される公共施設や店舗等では使用しないで下さい。製品が変形・破損・故障することがあります。
- 本品は屋内軽量扉専用です。屋外や重量扉(ムク扉等)には使用しないでください。製品が変形・破損・故障することがあります。
- 強風等の強い外力によってストッパーが外れる場合がありますので、使用環境にご注意下さい。

アームストッパー 面付



用途 一般家庭 屋内軽量扉

[材質] ステンレス鋼
[仕上げ] HL(ヘアライン)
[添付品] 皿タッピンねじ 4×25 4本
なべタッピンねじ 4×25 1本

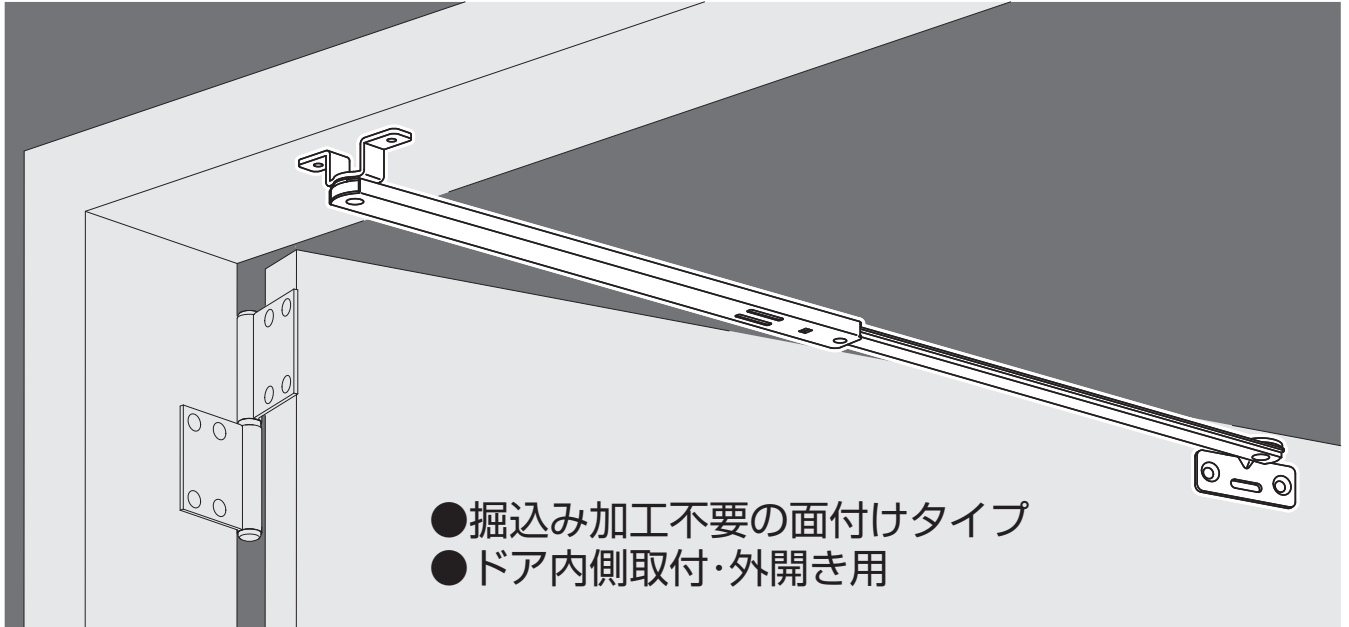
サイズ	312型
価格(税抜)	¥3,900-
注文コード	072281
小箱入数	6本
梱入数	60本

対応開き角度 100°以内の範囲で任意に設定

〈ご注意〉

- 製品は予告なしに仕様変更する場合があります。
- 本品は一般家庭用です。不特定多数の方が使用される公共施設や店舗等では使用しないで下さい。製品が変形・破損・故障することがあります。
- 本品は屋内軽量扉専用です。屋外や重量扉(ムク扉等)には使用しないでください。製品が変形・破損・故障することがあります。
- 強風等の強い外力によってストッパーが外れる場合がありますので、使用環境にご注意下さい。

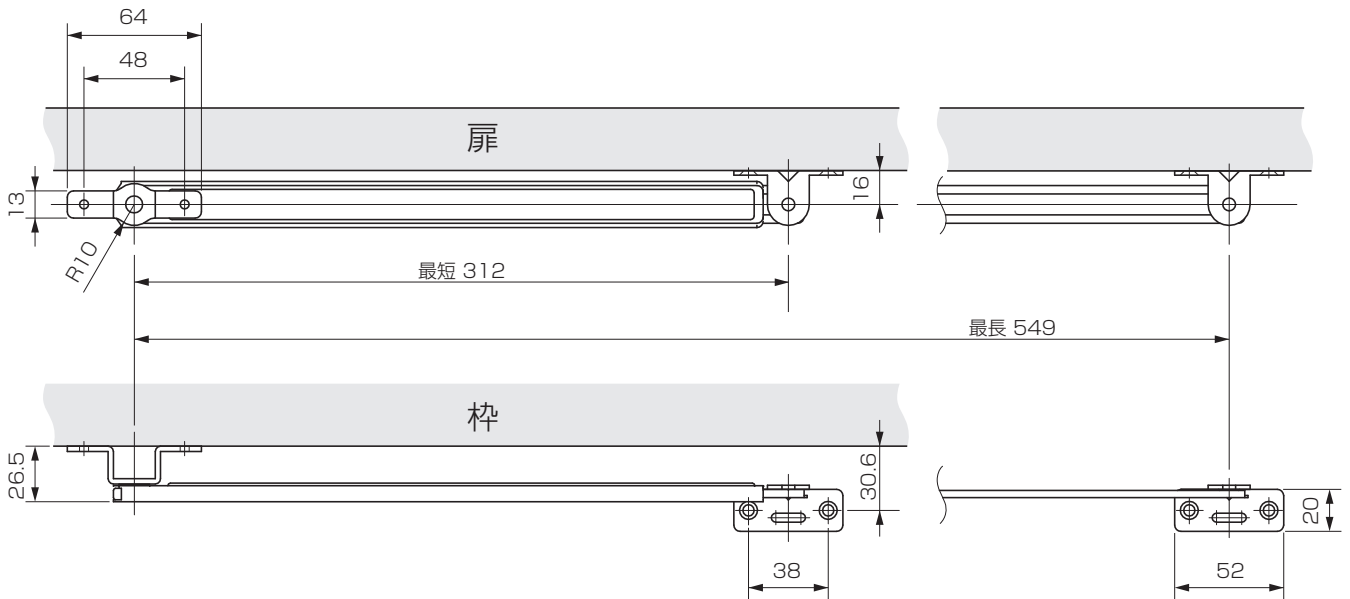
アームストッパー 高受



- 掘込み加工不要の面付けタイプ
- ドア内側取付・外開き用

用途 一般家庭 屋内軽量扉

対応開き角度 100° 以内の範囲で任意に設定



[材 質] ステンレス鋼

[添付品] 皿タッピンねじ 4×25 2本
 なべタッピンねじ 4×25 3本

ヘアライン	価格(税抜) 注文コード	¥3,500- 072284
小箱入数		6 本
梱入数		60 本

住まいの飾り職人
ATOM
 アトムリビンテック株式会社

〈本 社〉〒110-8680
 東京都台東区入谷 1-27-4 TEL.03(3876)0600 (代表)
 ●特販事業部 TEL.03(3876)0603 FAX.03(3876)8833
 ●卸売事業部 TEL.03(3876)0602 FAX.03(3876)4435
 〈アトムCSタワー〉〒105-0004 東京都港区新橋4-31-5
 ●オンデマンド事業部 TEL.03(3437)3673 FAX.03(3437)4699
 ●垂吐夢金物館 TEL.03(3437)3440 FAX.03(3437)3565
 〈大阪事業所〉〒564-0052 大阪府吹田市広芝町18-5
 ●アトム住まいの金物ギャラリー大阪 TEL.06(6821)7281 FAX.06(6821)7282

札幌営業所/〒060-0907 札幌市東区北七条東3-28-32
 TEL.011(748)3113 FAX.011(753)3015
 前橋営業所/〒371-0805 前橋市南町3-72-7
 TEL.027(223)2651 FAX.027(223)2661
 広島営業所/〒733-0031 広島市西区観音町16-9みさおビル1F
 TEL.082(291)4235 FAX.082(291)4880

★アトムリビンテックのホームページもご覧ください。
<http://www.atomlt.com/>