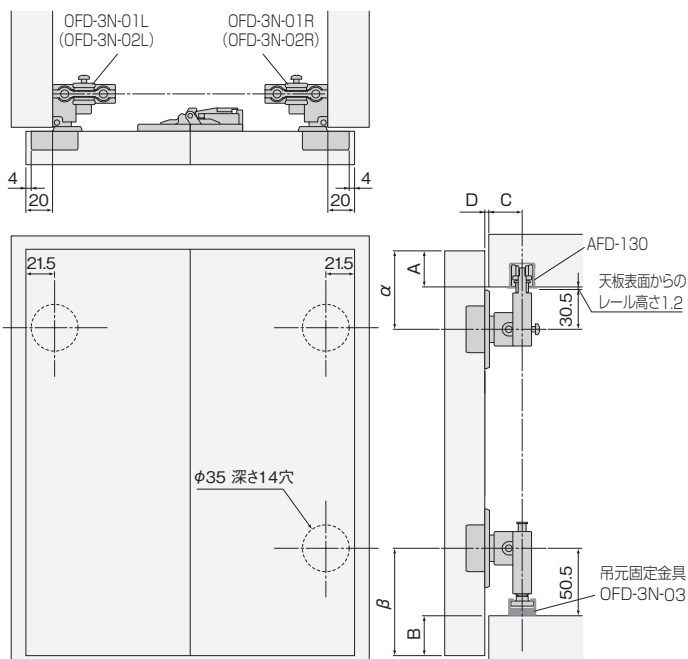


## 設計ガイド

### ■金具の納まり参考図



### ●レールの取付け位置(C)とすきま(D)との関係表

C	D
28	0
27	1
26	2
25	3

※前後調整ねじ(次ページ参照)を操作することにより戸を前方向に+3mmまで移動することができます。

### ●上下かぶせ代

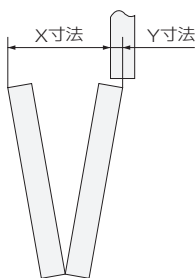
上部のかぶせ代(A)及び下部のかぶせ代(B)は任意に設定することができます。

$\alpha = A + 30.5 + \text{レール高さ}$  (AFD-130は1.2mm、AFD-141は19.5mm)

$\beta = B + 50.5$

※上記寸法より下方へ7mm調整可。

### ■戸を開けた時のX・Y寸法



X寸法とは、開口部内に干渉する数値を表しています。内側に引出し等を設置する場合がございます。

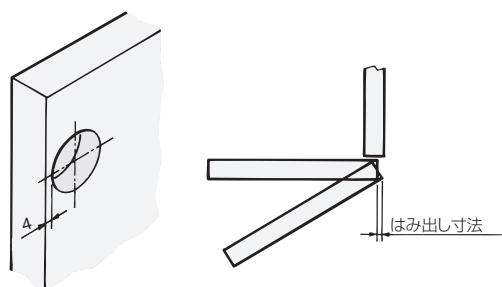
Y寸法とは、側板(または仕切板)に干渉する数値を表しています。

X寸法=戸厚+110mm

Y寸法=戸厚-5mm

※上記の計算式は丁番HD-38を使用し、戸厚20~30の時に適用されます。

### ■吊元側のはみ出し寸法 (吊元固定タイプの場合)

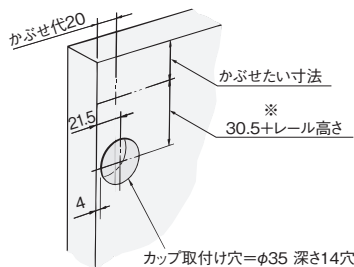


### はみ出し寸法表

戸厚	はみ出し寸法
20	1.7
21	2.0
22	2.4
23	2.8
24	3.2
25	3.7
26	4.3
27	5.0
28	5.7
29	6.4
30	7.2

### ■戸の加工寸法参考図

上部吊り車の取付け加工寸法



※レール高さ  
AFD-130は1.2mm  
AFD-141は19.5mm

下部ガイドの取付け加工寸法

