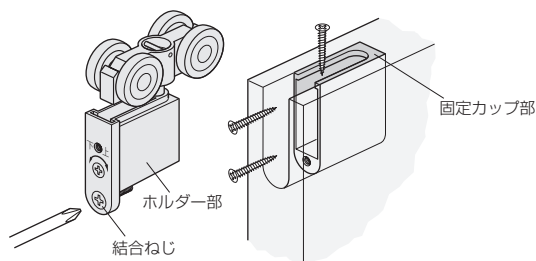


## 施工ガイド

### ■金具の取付け方法

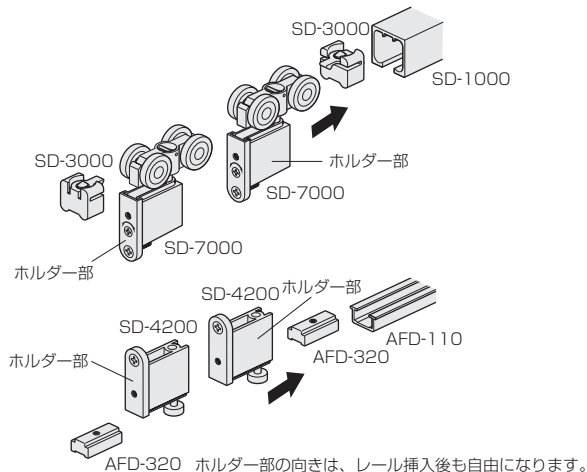
#### 戸に付ける金具の取付け

- 丁番は、収納時は戸の裏面に、間仕切用は戸の木口加工部に取り付けます。
- 上部吊り車及び下部ガイドは、まず図に示すように上部吊り車(SD-7000)及び下部ガイド(SD-4200)の結合ねじを左に回して固定カップ部とホルダー部とを分離します。
- 次に、分離した固定カップ部のみ、戸の木口加工部に取り付けてください。



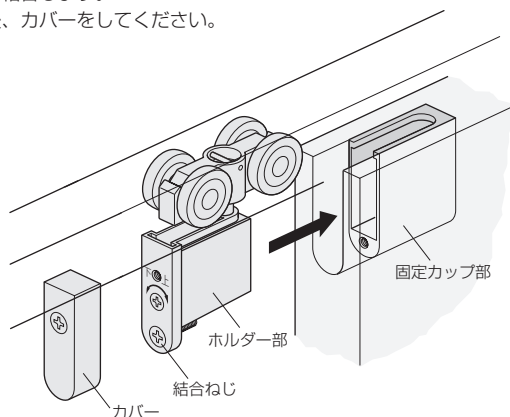
#### レールの取付け

- レールを取り付ける前に、図に示す順序で各パーツを上下各レール内に挿入します。
- それから上下枠にレールを取り付けてください。なお、吊元固定タイプで使用する場合は、吊元にしたい方の車をキャッチ付ストッパー(SD-3000)で両側からはさみつけるようにします。



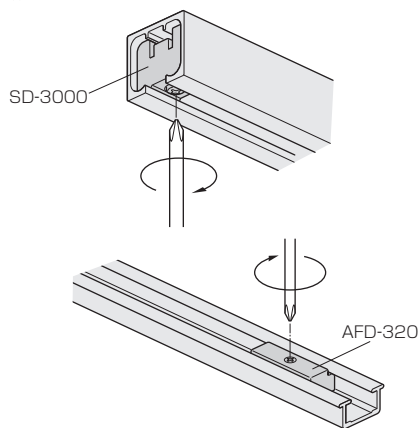
### ■戸の吊込み

- 上部吊り車 (SD-7000) のホルダー部と固定カップ部を結合ねじにより結合します。
- 次に下部ガイド (SD-4200) のホルダー部と固定カップ部を結合ねじにより結合します。
- 結合後、カバーをしてください。



### ■ストッパー

- 上下ともストッパーを所定の位置に、ドライバーで固定してください。

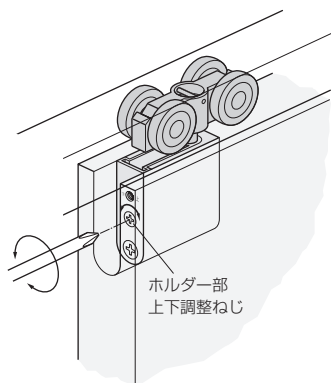


### ■戸の位置調整

戸の位置が上がり過ぎたり、下がり過ぎたり、傾いたりしている場合

→ 上部吊り車 (SD-7000) で、上下調整してください

- 調整はSD-7000のカバーをはずしてから行ってください。
- 戸を吊ったまま、ドライバーでホルダー部の上下調整ねじを回せば戸の上下調整ができます。



閉時に、戸が図①のように蛇行している場合

→ 丁番で、蛇行修正をしてください

- 図②のように丁番 (HD-47またはHD-50) に付いている調整ねじを回せばできます。
- 調整操作は戸を開けた状態で行います。

