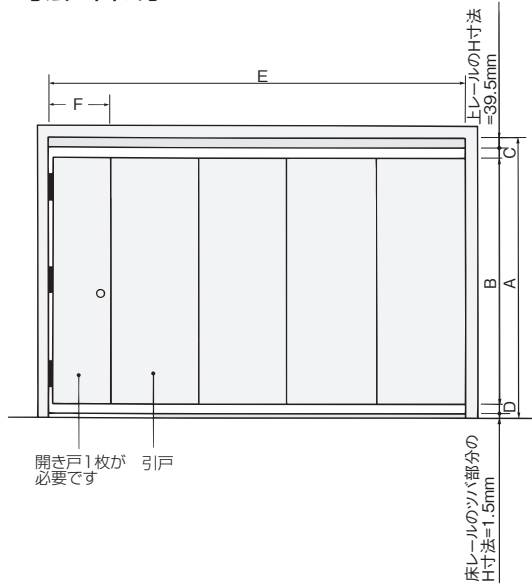


設計ガイド

■戸の寸法の出し方



引戸の寸法の出し方

●引戸の高さ寸法

SW-501またはSW-601重量使用で床レールなしの場合:左図 $B=A-(C+D)-39.5$

SW-501またはSW-601重量使用で床レール付きの場合:左図 $B=A-(C+D)-41$

※ $C=(SW-501$ を使用する場合) $6\pm 3mm$
($SW-601$ 重量用を使用する場合) $14\pm 3mm$
 $D=標準10mm$

●引戸の幅寸法: 左図 $(E-F) \div$ 引戸の枚数

* F は開き戸の吊元および開き側のすきまも含みます。

●引戸の厚さ寸法:

SW-501またはSW-601重量用の場合= $26\sim 35mm$

SW-501 (40mm) またはSW-601重量用 (40mm) の場合= $36\sim 45mm$

開き戸の寸法の出し方

●開き戸の幅寸法: 例えばA・Bセット(265ページの「金具のセット例」参照)の場合は次のようになります。

開き戸の幅寸法>開き戸の厚さ+取手の出寸法+(引戸の厚さ×枚数)+200

●開き戸の高さ寸法、厚さ寸法は、引戸と同じになります。

■直線レールの長さ寸法の出し方

90°カーブの場合(下図-1~3参照)

レール部分	A・Bセット	C・Dセット	E・Hセット	F・Gセット
A部	$W-(C部+200)$	$W-(C部+200)$	$W-200$	$W-$ 開き戸の幅 -150
B部	$C部-X$	—	—	—
C部	イ+引戸の厚さ×枚数 吊ピッチ-200	引戸の厚さ×枚数 吊ピッチ-200	引戸の厚さ×枚数 吊ピッチ-200	引戸の厚さ×枚数 吊ピッチ-200
D部	—	移動距離	移動距離	移動距離
E部	—	—	—	—

※表上段のA~Gセットは、265ページの「金具のセット例」のセット名として照合してください。

図-1 90°カーブのレール寸法

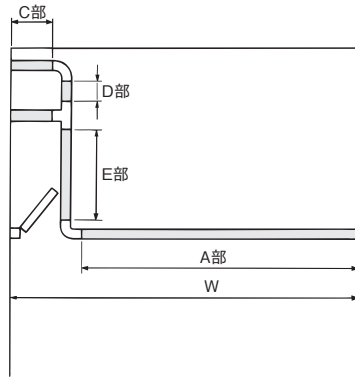
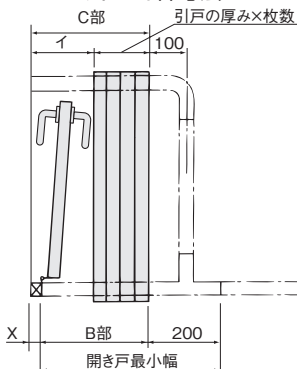


図-2 A・Bセットのイ部寸法



イ>開き戸の厚さ+取手の出寸法

120°カーブの場合(下図-4参照)

レール部分	N・Oセット	P・Rセット	S・Tセット
A部	$W-(D部+282)$	$W-(a+176)$	$W-200$
C部	$a \times 2$	$a \times 1.16$	$a \times 1.16$
D部	吊ピッチ-150	吊ピッチ-150	吊ピッチ-150
E部	—	移動距離	移動距離

※表上段のN~Tセットは、266ページの「金具のセット例」のセット名として照合してください。

図-3 90°カーブのD部レール寸法

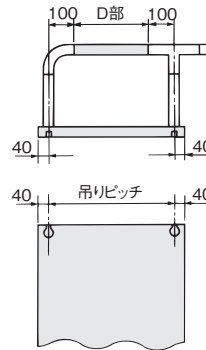
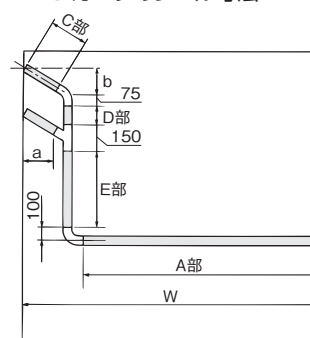


図-4 120°カーブのレール寸法



$a \geq$ 引戸の厚さ×枚数+11
 $b = (C部+75) \times 0.5$

上記は標準寸法