

施工ガイド(上部吊り車にSD-200を使用の場合)

■金具の納まり参考図

1. レールの取付け

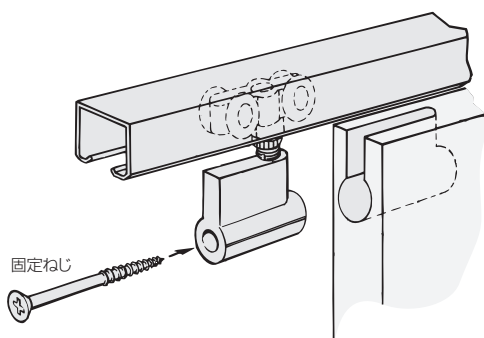
- レールを取り付ける前に、レールの中に吊り車SD-200を挿入します。
- それからレールを取り付けてください。

2. 下部ガイドの取付け

- 下部ガイドを床の所定の位置に取り付けてください。
垂直に戸が吊り込めるよう取付け位置に注意してください。

■戸の吊込み

- まず、下部ガイドに(戸に加工した)ガイド溝を落とし込みます。
- 次に、引戸上部の加工部にSD-200を差し込み、最後に固定ねじで完全に固定します。



■戸の位置調整

戸の位置が上がり過ぎたり、下がり過ぎたり、傾いたりしている場合

➡ SD-200で上下調整してください

- 戸を少し持ち上げて、専用工具SD-600の鋸歯部を吊り車SD-200の調整部に当てて前後に押し引きしますと、戸が上下に移動します。
- また、調整操作が終わったら必ず、下図のようにA部が正常な位置に落とし込まれたことを確認してください。

