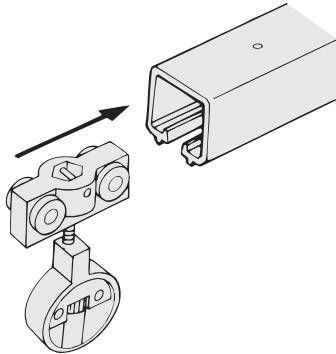


NSD-202 施工ガイド

■金具の取付け方法

1. レールの取付け

- レールを取り付ける前に、レールの中にNSD-202を挿入します。
- それからレール(NSD-101)を取り付けてください。

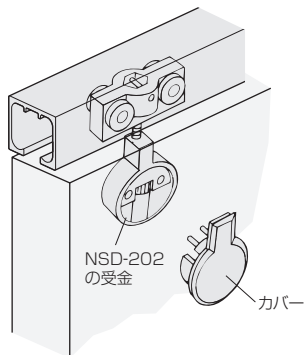


2. 下部ガイドの取付け

- 下部ガイド金具を床の所定の位置に取り付けます。引戸が垂直な状態になるように取付け位置には十分注意してください。

■戸の吊込み

- 下部ガイド金具を引戸下部のガイド溝に入れます。
- 次に引戸上部の加工穴にNSD-202の受金を差し込み、ねじ止めします。(調整後に必ずカバーをしてください)

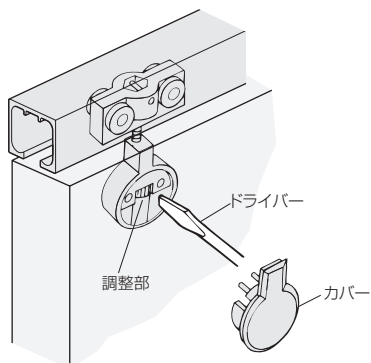


■戸の位置調整

戸の位置が上がり過ぎたり、下がり過ぎたり、傾いたりしている場合

➡ 上部吊り車で、上下調整をしてください

- カバーを外し、戸を持ち上げながら、NSD-202の調整部をマイナスドライバーで押しながら回せば、上下調整ができます。
- 最後にカバーをはめて完了です。

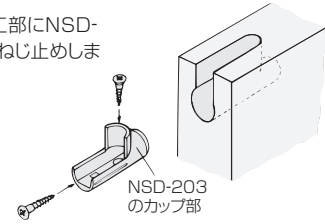


NSD-203 施工ガイド

■金具の取付け方法

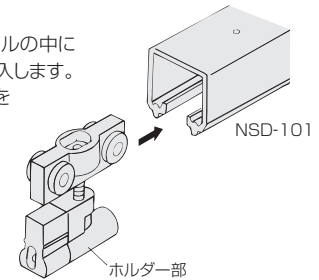
1. 戸に付ける金具

- 図のように引戸上部の加工部にNSD-203のカップ部を挿入し、ねじ止めします。



2. レールの取付け

- レールを取り付ける前に、レールの中にNSD-203のホルダー部を挿入します。
- それからレール(NSD-101)を取り付けてください。

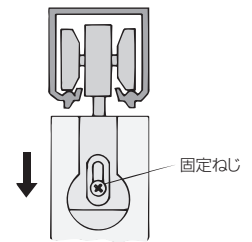


3. 下部ガイドの取付け

- 下部ガイド金具を床の所定の位置に取り付けます。引戸が垂直な状態になるように取付け位置には十分注意してください。

■戸の吊込み

- 下部ガイド金具を引戸下部のガイド溝に入れます。
- 次に引戸上部の加工穴に取り付けてあるNSD-203のカップ部に、同じくホルダー部を差し込みます。
- NSD-203の固定ねじを下げながら、締め付けて完了です。

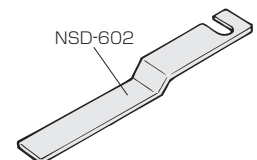
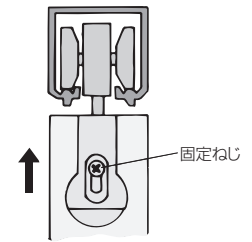


■戸の位置調整

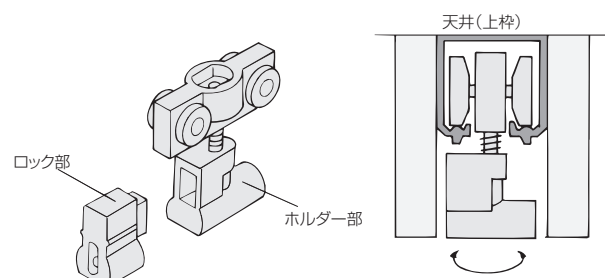
戸の位置が上がり過ぎたり、下がり過ぎたり、傾いたりしている場合

➡ 上部吊り車で、上下調整をしてください

- NSD-203の固定ねじを緩めて上に上げます。
- NSD-203のホルダー部を、工具NSD-602を使って抜き出します。
- 抜き出したホルダー部を手で回して調整してください。



- なお、幕板や壁が障害となってホルダー部を回転できない場合にはさらに、ホルダー部からロック部を分離して操作することができます。



上部吊り車
引戸金具
8