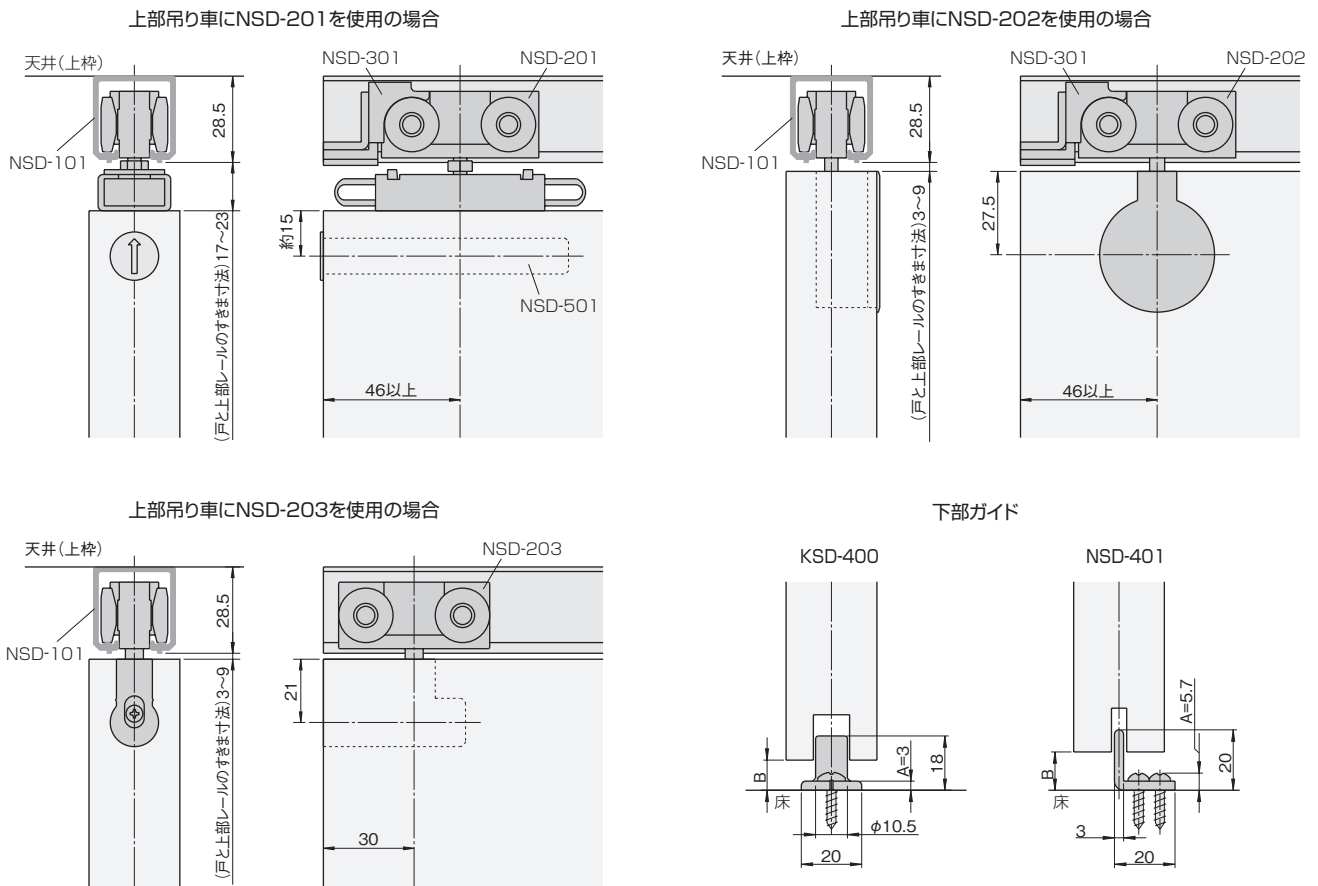


設計ガイド

■金具の納まり参考図



●戸の高さ寸法の求め方

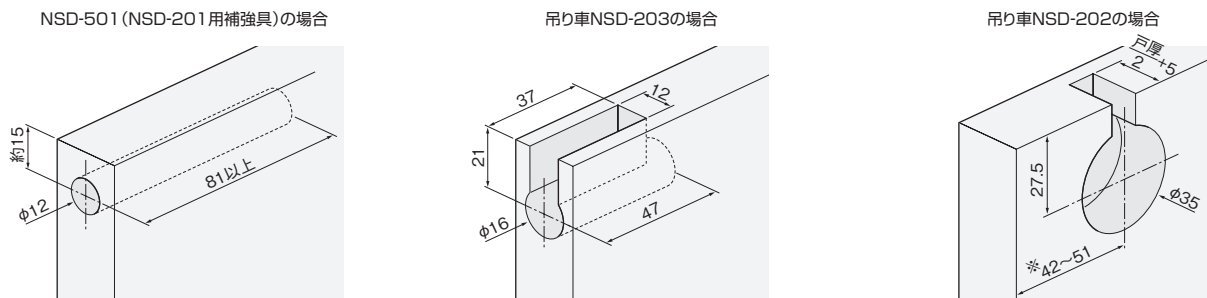
戸の高さ=枠の内寸高さ-28.5mm(上部レール)-戸と上部レールの最大すきま-3mm-A
 ※上式で戸の高さを求めることにより、戸と上部レールのすきま寸法範囲で戸の上下調整ができます。
 ※上式の3mmは、戸を下に調整した際、戸を下ガイドに接触させないための逃げ寸法です。

●B(下すきま寸法)の求め方

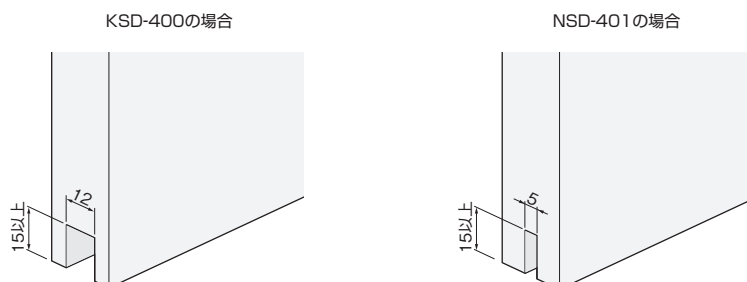
B=枠の内寸高さ-戸の高さ-28.5mm(上部レール)-戸と上部レールのすきま寸法
 ※戸と上部レールのすきま寸法は、上記の範囲内で任意の寸法を設定できます。

■加工寸法参考図

上部吊り車の
取付け加工寸法



下部ガイド溝の
加工寸法



※NSD-301をご使用の場合は、46mm以上必要になります。

上吊式
引金庫
8