



設計・施工ガイド

12

収納・吊金具 ショーケース金具

CASARL WALLSTYLE 770~772

CASARL サニタリーアクセサリー 773

SCシステム ショーケース金具 774~777

伸縮棚セット (セット例FSP-1800) 778

ドア錠

1

丁番

2

開き戸
金物

3

引戸錠
南京錠

4

引戸金物

5

室内用
アルミ建具

6

上吊式
引戸金具

7

折戸金具

8

取手引手

9

スライド丁番

10

スライドレール
ワイヤー収納

11

収納・吊金具
ショーケース金具

12

その他の
家具金物

13

宅配ボックス
消火器ボックス
手摺金具・他

14

諸金具

15

設計
施工
ガイド

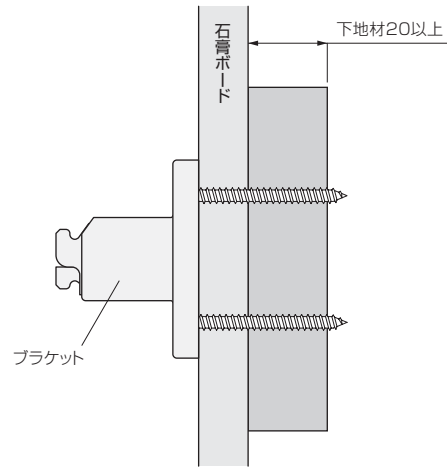
会社案内

設計ガイド (CASARL WALLSTYLE についてのご注意)

■製品について

- 本製品は室内専用です。浴室内や屋外等には使用しないでください。
- 本製品はフラットな壁面で使用してください。段差がある壁面やタイル壁等、不陸が生じやすい壁面に使用すると、パーツが取り付けられなくなる恐れがあります。
- 本製品は必ずセットでご使用ください。他社製品との組み合わせにより発生した不具合等につきましては、責任を負いかねますので予めご了承ください。
- 本カタログでは、「耐荷重」「コード径」等の表記により、ご使用に関する許容範囲を示しています。範囲を超えてご使用になりますと、故障や事故発生の原因になりかねませんのでご注意ください。
- ブラケットは、必ず下地材あるいは芯材の厚みがある壁面に取り付けてください。薄い下地や、ねじの効かない場所に取り付けますとブラケットが脱落する恐れがあり大変危険です。
- 壁面が石膏ボードの場合は、必ず裏に20mm以上の下地材を入れてください。
- 1本のメインレールに対し、必ず2ヶ以上のブラケットで固定してください。ブラケットピッチは500mm以内で取り付け、メインレール端部からブラケット中心までは100mm以内としてください。

石膏ボードにご使用の場合

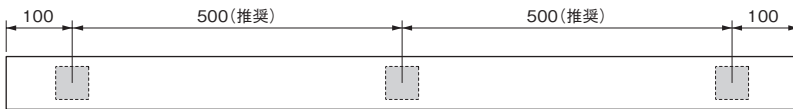


ブラケット数の目安

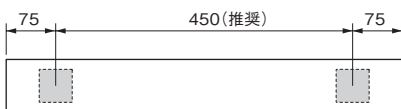
メインレール4000mm:ブラケット9ヶ



メインレール1200mm:ブラケット3ヶ



メインレール600mm:ブラケット2ヶ



ドア錠

1

丁番

2

開き戸
金物

3

引戸錠
南京錠

4

引戸金物

5

室内用
アルミ建具

6

上吊式
引戸金具

7

折戸金具

8

取手・引手

9

スライド番

10

スライドレール
クレーン取付

11

収納吊金具
ジョーグス金具

12

その他の
家具金物

13

宅配ボックス
消火器ボックス
手摺金具・他

14

諸金具

15

設計
施工
ガイド

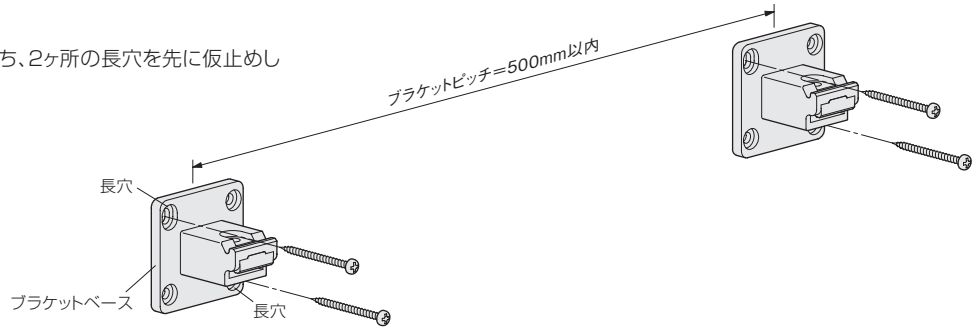
会社案内

施工ガイド

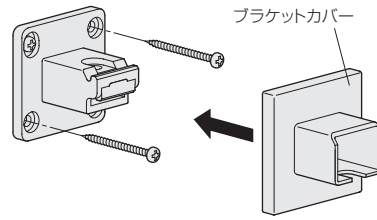
■メインレールの取り付け

ブラケットの取り付け

ブラケットベースの4ヶ所の穴のうち、2ヶ所の長穴を先に仮止めし
ブラケットの位置調整をします。

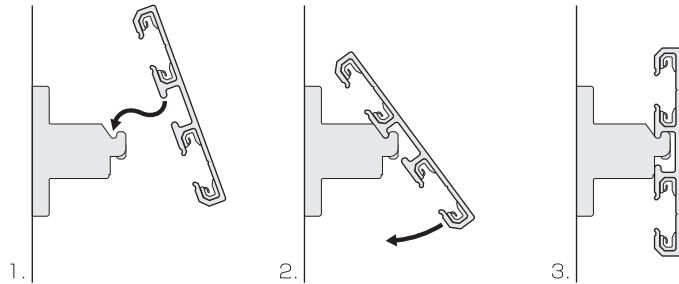


ブラケット位置が決まったら全てのねじを本締めします。
4本のねじが締まっていることを確認してから、ブラケットカバーを
装着してください。

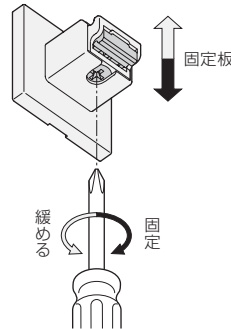


メインレールの取り付け

ブラケットの先端にメインレール中央の溝を引っ掛けます。



全てのブラケットの先端がメインレールの溝に引っ掛かっているこ
とを確認したら、ブラケットの固定ねじを締め付けて固定します。

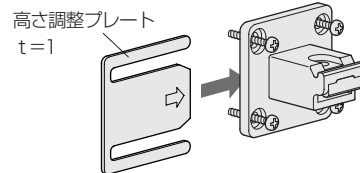


△ ご注意

- ※固定ねじを締め付ける際は、電動インパクトドライバーは絶対に
使用しないでください。
ねじや固定板が破損する恐れがあります。

ブラケットの高さ調整プレート

メインレールに添付のプレートは、ブラケットの高さを調整する為の
「高さ調整プレート」です。施工後に壁面とメインレールの間が狭く
各パーツが取り付けにくい場合は、ブラケットのねじを一度緩めて
高さ調整プレートを横から差し込み、高さを調整してください。



■使用上のご注意

- お手入れの際は、乾燥した柔らかい布で拭いてください。汚れがひどい場合は、中性洗剤を浸した柔らかい布を使用し、拭き取り後は洗剤もきれいに拭き取ってください。
- シンナー、アルコール、トイレ用洗剤等の中性洗剤以外の薬品は製品の表面を傷める恐れがある為、絶対に使用しないでください。
- 本製品に用途以上の荷重を加えたり、用途以外の使い方をしないでください。部品が壊れ思わぬ事故の原因となります。
- 本製品に乗ったり、ぶら下がったりしないでください。部品が壊れ思わぬ事故の原因となります。
- 各取付ねじがゆるんだままご使用を続けると、製品が壊れ故障する恐れがあります。取付ねじのゆるみを見つけた際はねじを締め直してください。

ドア錠

1

丁番

2

開き戸
金物

3

引戸錠
南京錠

4

引戸金物

5

室内用
アルミ建具

6

上吊式
引戸金具

7

折戸金具

8

取手引手

9

スライド番

10

スライドレール
ワイヤー収納

11

収納吊金具
ショーケース金具

12

その他の
家具金物

13

宅配ボックス
消火器ボックス
手摺金具・他

14

諸金具

15

設計
施工
ガイド

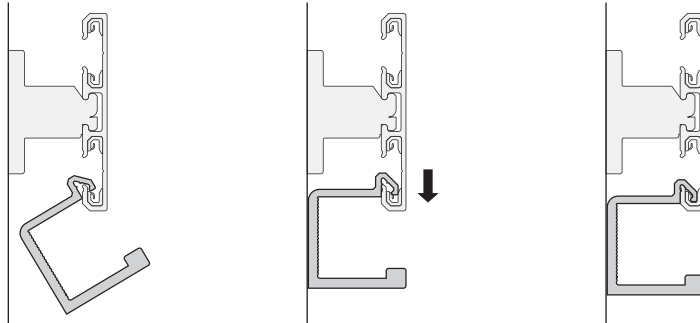
会社案内

施工ガイド

■各パーツの取り付け・取り外し ※各パーツの外し方は逆手順となります。

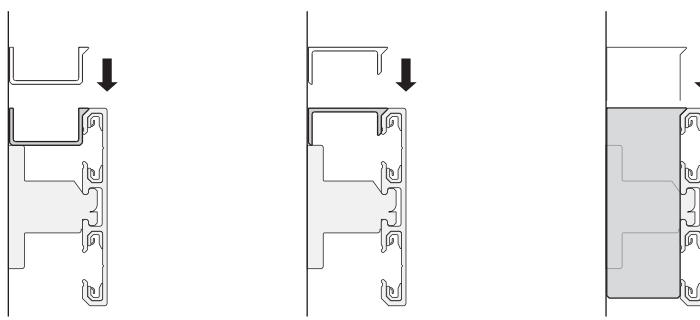
掛ける

インナーフック
フック5
フック10
フック30
ハンギングシェルフS
ハンギングシェルフM
ハンギングシェルフL
ボトムプレート



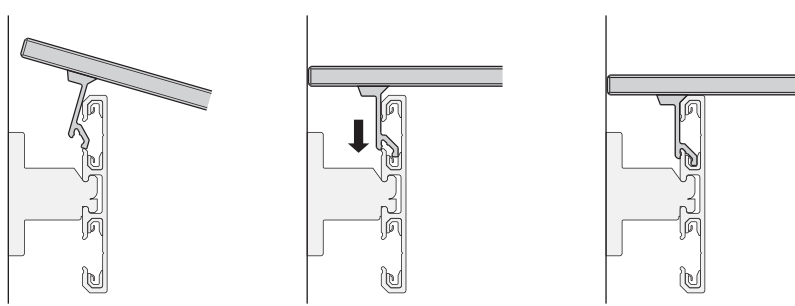
置く

インナープレート
トッププレート
インナーケース



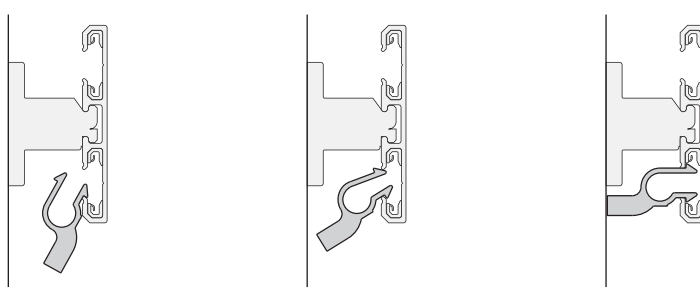
乗せる

アクリルトレイ200
アクリルトレイ600

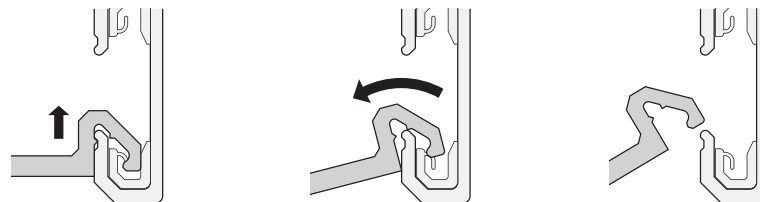


はめ込む

LEDライト
コードクリップ

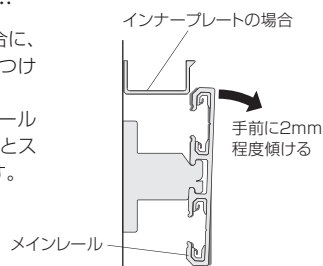


はずす



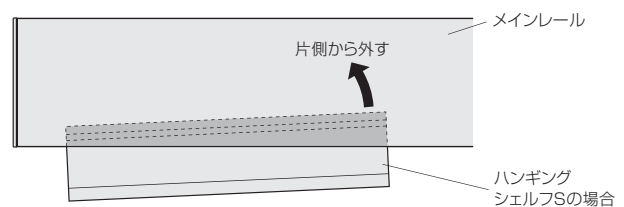
※取り付けにくい場合は…

パーツを差し込みにくい場合に、無理に押し込むと壁面を傷つけてしまう恐れがあります。そのような場合は、メインレールを手前に2mm程度傾けるとスムーズに取り付けができます。



※取り外しにくい場合は…

幅の広いパーツを取り外す場合は、片側から外すと楽に取り外しができます。



ドア錠

1

丁番

2

開き戸
金物

3

引戸錠
南京錠

4

引戸金物

5

室内用
アルミ建具

6

上吊式
引戸金具

7

折戸金具

8

取手・引手

9

スライド丁番

10

スライドレール
クレーン収納

11

収納・吊金具
ジョーグス金具

12

その他の
家具金物

13

宅配ボックス
消火器ボックス
手摺金具・他

14

諸金具

15

設計
施工
ガイド

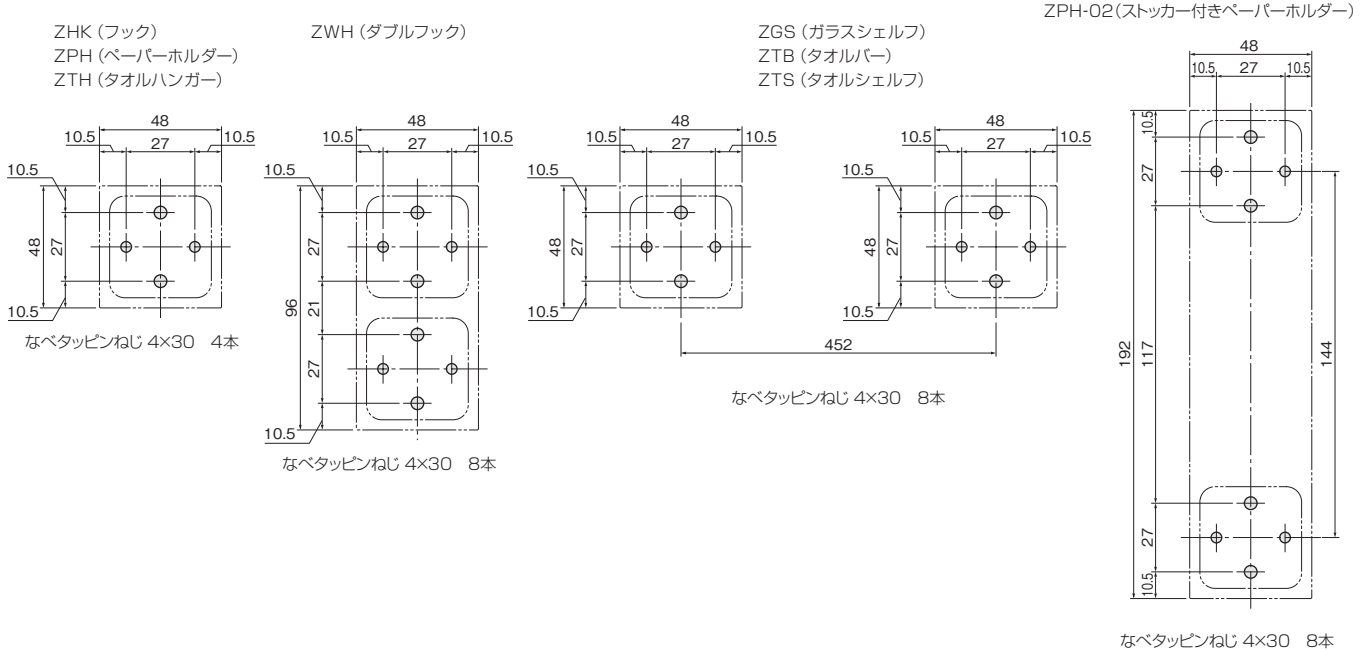
会社案内

設計ガイド

アクセサリーのねじ穴位置

本製品は、必ず芯材または下地の厚みがある壁に取付けてください。石膏ボードに取付ける際は、必ず裏に厚さ9mm以上の下地材を入れてください。

各製品の穴位置



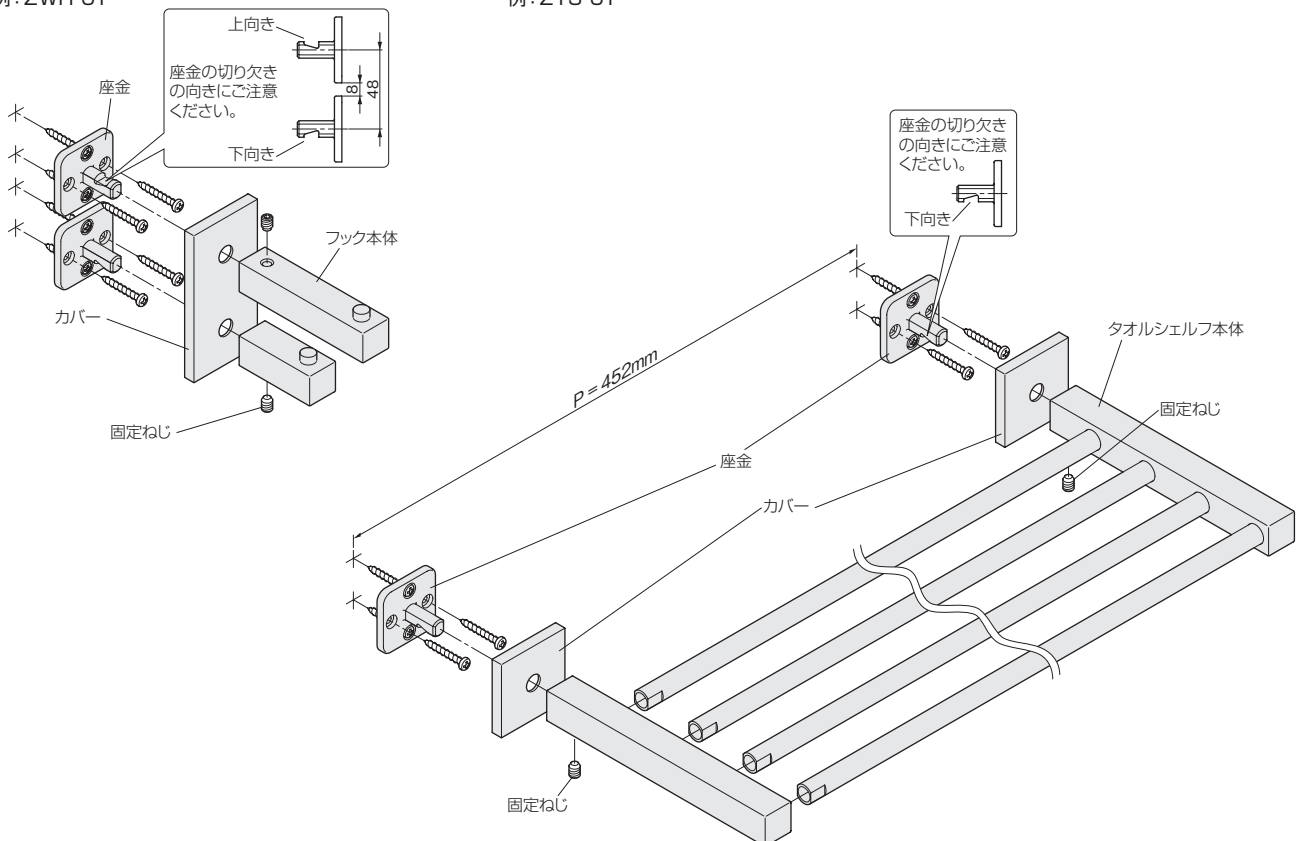
施工ガイド

アクセサリーの部品構成

部品構成

例: ZWH-01

例: ZTS-01



ドア錠

1

丁番

2

開き戸

金物

3

引戸錠

南京錠

4

引戸金物

5

室内用

アルミ建具

6

上吊式

引戸金具

7

折戸金具

8

取手引手

9

スライド

引手

10

スライド

レール

ワイヤー

収納

金具

11

収納

吊金具

12

その他の

家具金物

13

宅配

ボックス

14

諸金具

15

設計

施工

ガイド

15

設計

施工

ガイド

15

会社案内

15

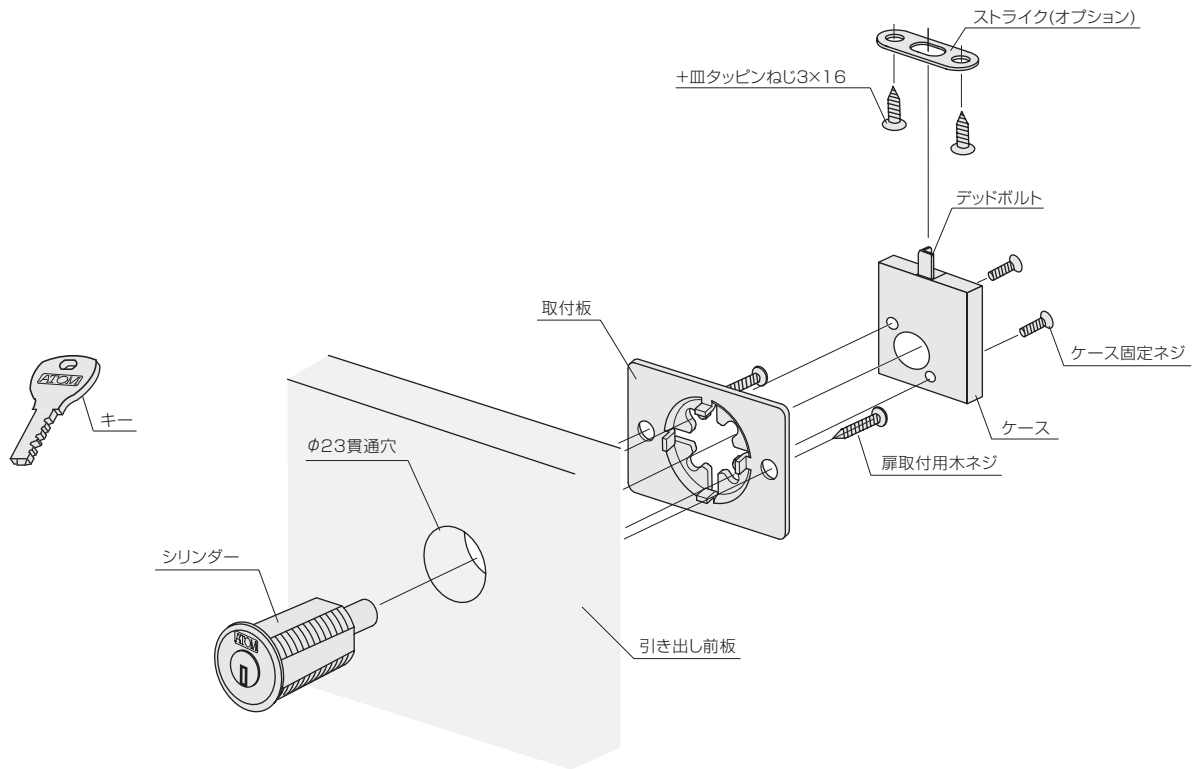
会社案内

15

773

施工ガイド (引き出しロック)

■引き出しロック SC1-DL 取付け方法



ドア錠

1

丁番

2

開き戸
金物

3

引戸錠
南京錠

4

引戸金物

5

室内用
アルミ建具

6

上吊式
引戸金具

7

折戸金具

8

取手・引手

9

スライド丁番

10

スライドレール
ワイヤレール

11

収納吊金具
ショーケース金具

12

その他の
家具金物

13

宅配ボックス
消火器ボックス
手摺金具・他

14

諸金具

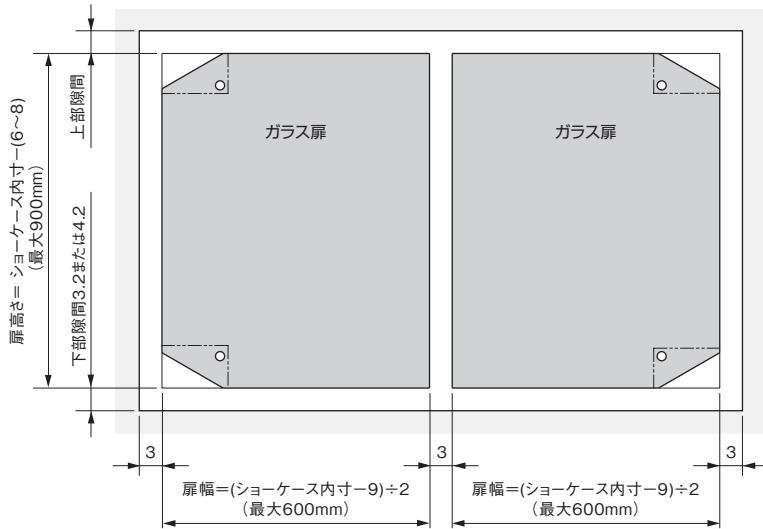
15

設計
施工
ガイド

会社案内

設計ガイド (ガラス扉用ピボットヒンジ)

■ガラス扉用ピボットヒンジ SPH-50 納まり参考図



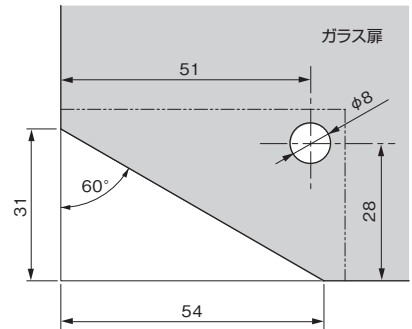
*ガラス天板用プレートSTP-30を使用する場合:扉高さ=ショーケース内寸-(8~10)
 *一枚扉の場合:扉幅=ショーケース内寸-6

上下のクリアランスについてのご注意

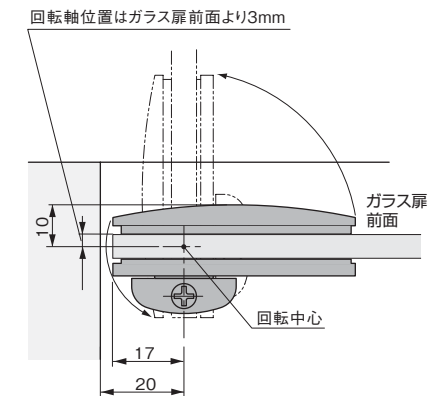
- 扉上部・下部それぞれの隙間寸法が必ず下記の範囲内に収まるように添付のプラスチックワッシャーで調整してください。
- ヒンジと回転軸の掛かり代が不足すると扉が脱落する恐れがあります。
- 添付品以外のワッシャーは使用しないでください。

下部隙間	下部ワッシャー枚数	上部隙間	上下隙間合計	ガラス天板用プレートSTP-30使用の場合	
				上部隙間	上下隙間合計
3.2	プラスチックワッシャー 2枚 金属ワッシャー 1枚	2.8~4.8	6~8	4.8~6.8	8~10
4.2	プラスチックワッシャー 3枚 金属ワッシャー 1枚	1.8~3.8		3.8~5.8	

■ガラス扉加工寸法図



■ショーケース側回転軸位置寸法図



施工ガイド (ガラス扉用ピボットヒンジ)

■ガラス扉用ピボットヒンジ取付け方法

1 回転軸(ピボット)の取付け

- ①ショーケースに加工した穴に鬼目ナットを打ち込みます。
- ②鬼目ナットに回転軸をしっかりとお奥までねじ込みます。
- ③下側の回転軸にワッシャー・プラスチックワッシャーをセットします。プラスチックワッシャーは必ず2枚以上セットしてください。
- ④上下のクリアランス調整が必要な場合は、プラスチックワッシャーを追加します。

2 ヒンジの取付け

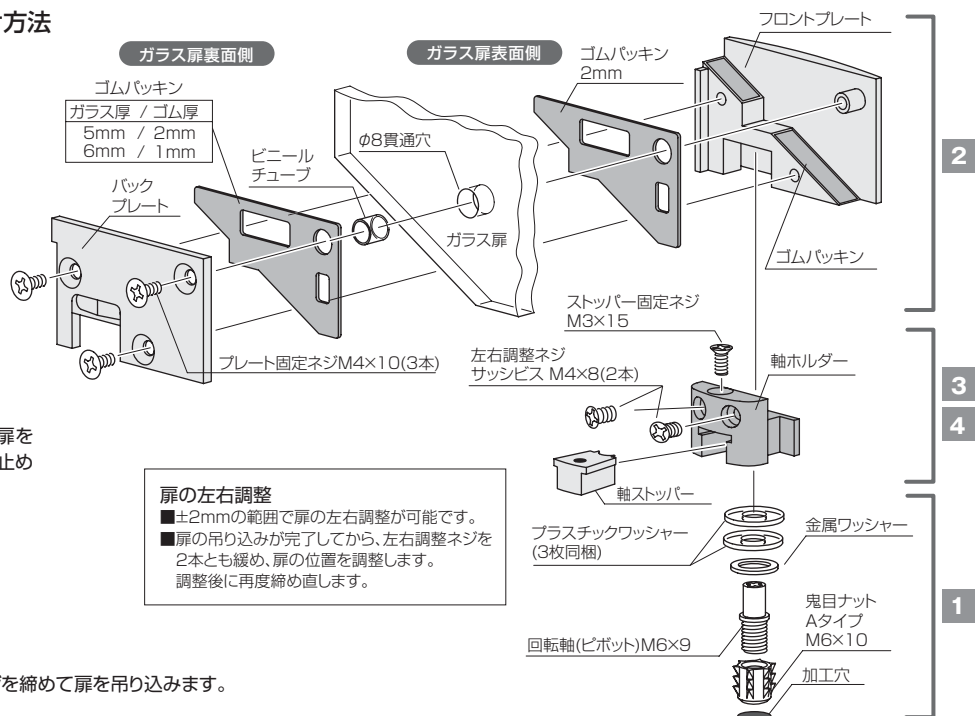
フロントプレートとバックプレートでガラス扉を挟み、パッキン・ビニールチューブと共にねじ止めます。

3 軸ホルダーの取付け

- ①プレートに軸ホルダーを差込みます。
- ②左右調整ネジを軽く締め、仮固定します。

4 扉の吊り込み

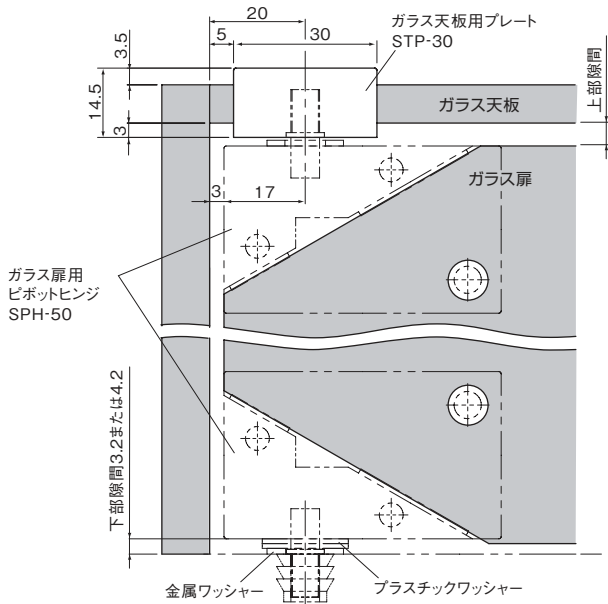
- ①回転軸と軸ホルダー開口部を合わせます。
- ②軸ストッパーを差込み、ストッパー固定ネジを締めて扉を吊り込みます。



- ドア錠
- 1
- 丁番
- 2
- 開き戸金物
- 3
- 引戸錠 南京錠
- 4
- 引戸金物
- 5
- 室内用アルミ建具
- 6
- 上吊式引戸金具
- 7
- 折戸金具
- 8
- 取手・引手
- 9
- スライド番
- 10
- スライドレールワイヤー収納
- 11
- 収納・吊金具
- 12
- その他の家具金物
- 13
- 宅配ボックス 消火器ボックス 手袋金具 他
- 14
- 諸金具
- 15
- 設計施工ガイド
- 会社案内

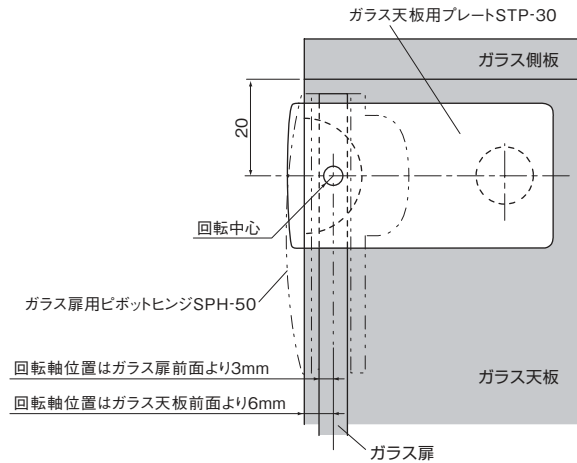
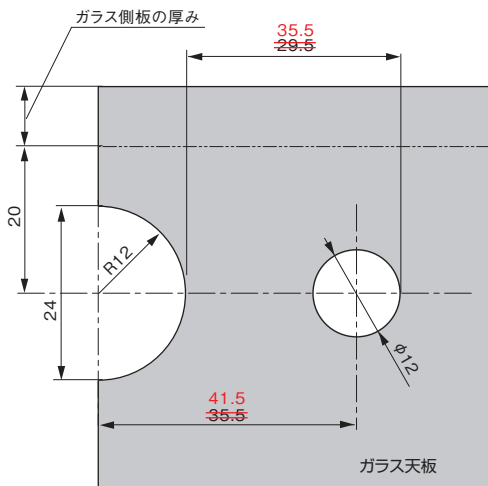
設計ガイド (ガラス天板用プレート)

■ガラス天板用プレート STP-30 取付け位置(ガラス扉用ピボットヒンジ SPH-50使用の場合)



■寸法訂正(10/05/19)

■ガラス天板加工寸法図



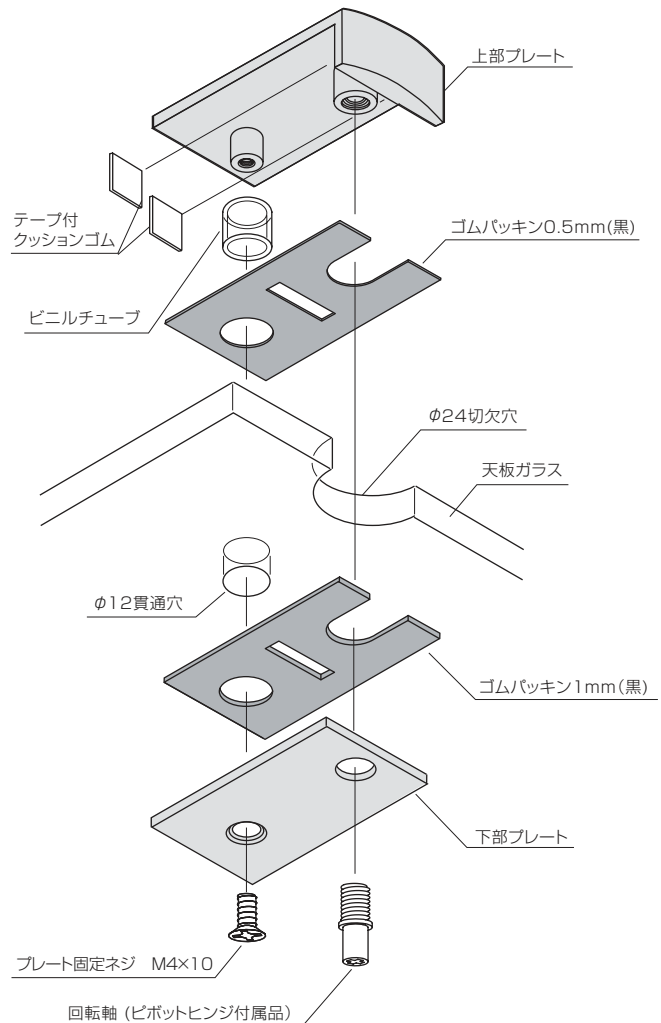
回転軸位置はガラス扉前面より3mm

回転軸位置はガラス天板前面より6mm

下部隙間	下部ワッシャー枚数	上部隙間	上下隙間合計
3.2	プラスチックワッシャー 2枚 金属ワッシャー 1枚	4.8~6.8	8~10
4.2	プラスチックワッシャー 3枚 金属ワッシャー 1枚	3.8~5.8	

施工ガイド (ガラス天板用プレート)

■ガラス天板用プレート取付け方法



ドア錠

1

丁番

2

開き戸

金物

3

引戸錠

南京錠

4

引戸金物

5

室内用

アルミ建具

6

上吊式

引戸金具

7

折戸金具

8

取手引手

9

スライド番

10

スライドレール

ワイヤーロック

11

収納吊金具

ジョーグス金具

12

その他の

家具金物

13

宅配ボックス

消火器ボックス

手摺金具他

14

諸金具

15

設計

施工

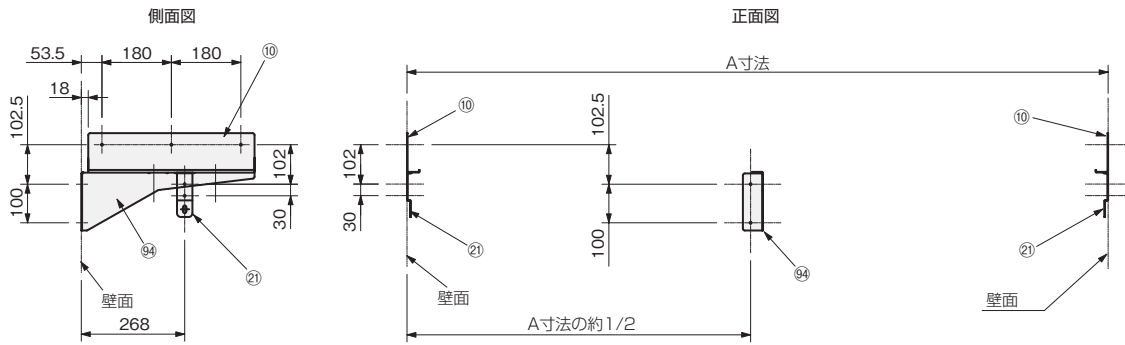
ガイド

会社案内

777

設計ガイド (壁面、支柱への部品取付け寸法)

- 伸縮棚に伸縮パイプを取り付けた、棚板ユニットです。
- 横幅は、1,020~1,800mmの範囲で取付けができます。



	A寸法
FSP-1800	1020mm~1800mm

記号	部品名	使用数
㊸	中間棚受	1個
㊹	服吊パイプ受B	2個
㊺	棚取付金具A	2個

ドア錠

1

丁番

2

開き戸
金物

3

引戸錠
南京錠

4

引戸金物

5

室内用
アルミ建具

6

上吊式
引戸金具

7

折戸金具

8

取手・引手

9

スライド丁番

10

スライドレール
クレーン収納

11

収納・吊金具
ジョーグス金具

12

その他の
家具金物

13

宅配ボックス
消火器ボックス
手摺金具・他

14

諸金具

15

設計
施工
ガイド

会社案内