

# 3

## 設計・施工ガイド

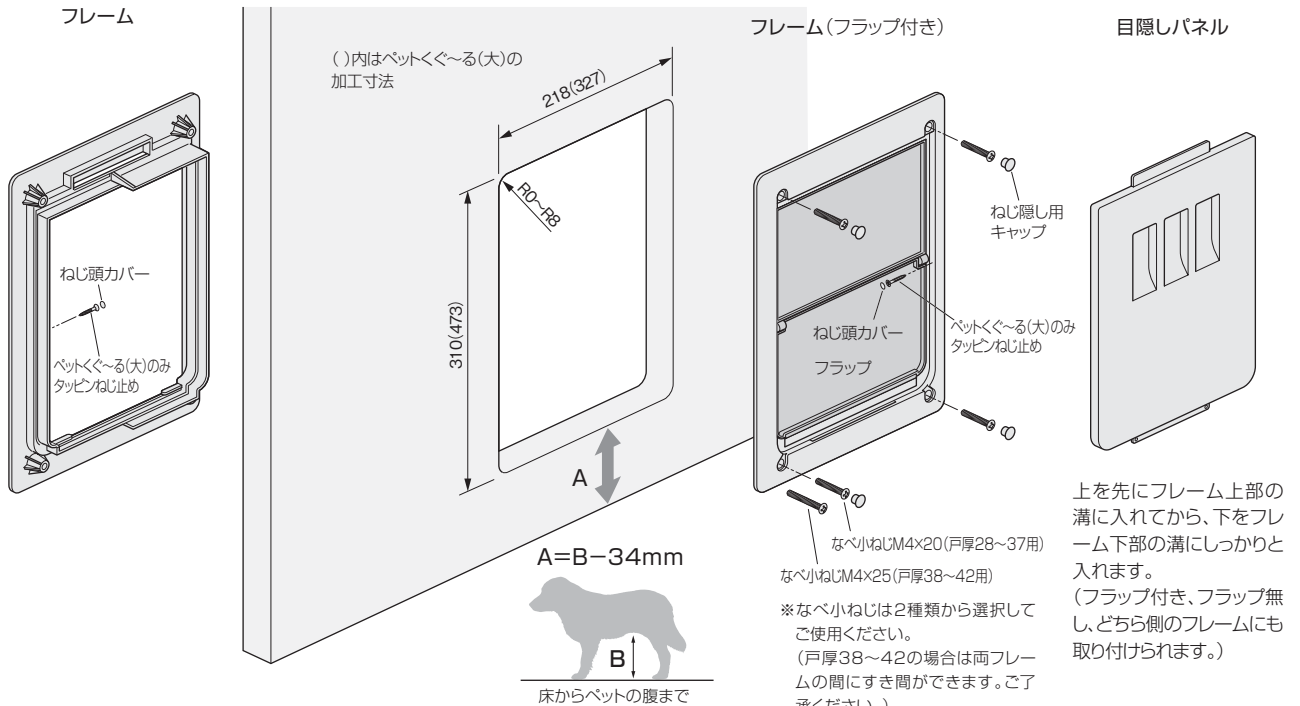
### 開き戸金物

ペット用ドア ペットくぐ〜る	638
上枠付け戸当り	639
UHシステム金具	640~643



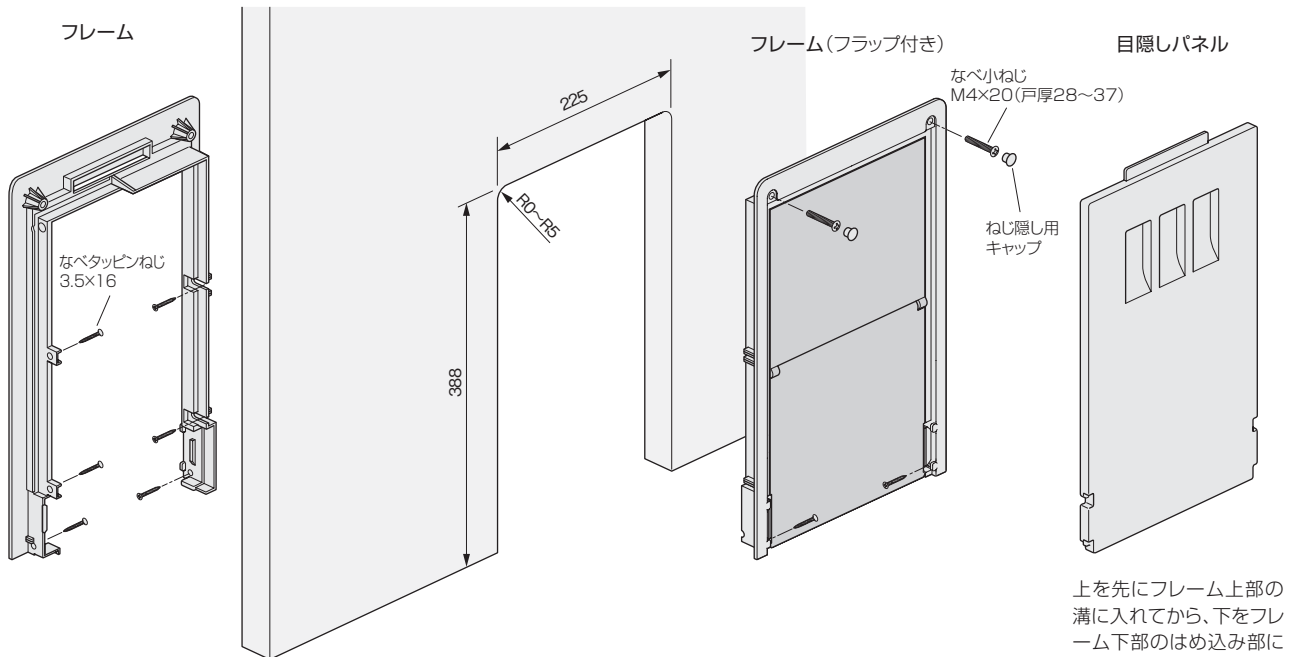
## 施工ガイド

### ■取付け方法(中サイズ・大サイズ)



- ①戸、扉下部に取付け用開口部を作ります。
- ②フレームを両側からはめ込み、ねじ止めした後、ねじ隠し用キャップ(ペットくぐる(大)の場合はねじ頭カバーも)を付けます。
- ③フラップ部を塞いでしまいたい場合は、目隠しパネルを取り付けてください。

### ■取付け方法(三方枠タイプ)



- ①戸、扉下部に取付け用開口部を作ります。
- ②フレームを両側からはめ込みねじ止めし、フレーム上部2ヶ所(表裏合わせて4ヶ所)にねじ隠し用キャップを付けます。
- ③フラップ部を塞いでしまいたい場合は、目隠しパネルを取り付けてください。

#### 〈ご注意〉

- ※「ペットくぐる」を取り付けたい位置に芯材が無く、しっかりと取り付けられない場合には、芯材の替わりになる補強部材を、開口部周辺に補ってください。
- ※ねじの締めつけは、フラップが動くことを確認しながら行ってください。ねじを締めつけすぎると、フレームの変形によりフラップが動かなくなる恐れがあります。

ドア錠

1

丁番

2

開き戸  
金物

3

引戸錠  
南京錠

4

引戸金物

5

室内用  
アルミ建具

6

上吊式  
引戸金具

7

折戸金具

8

取手・引手

9

スライド丁番

10

スライドレール  
ワイヤー収納

11

収納・吊金具  
ジョーグス金具

12

その他の  
家具金物

13

宅配ボックス  
消火器ボックス  
手摺金具・他

14

諸金具

15

設計  
施工  
ガイド

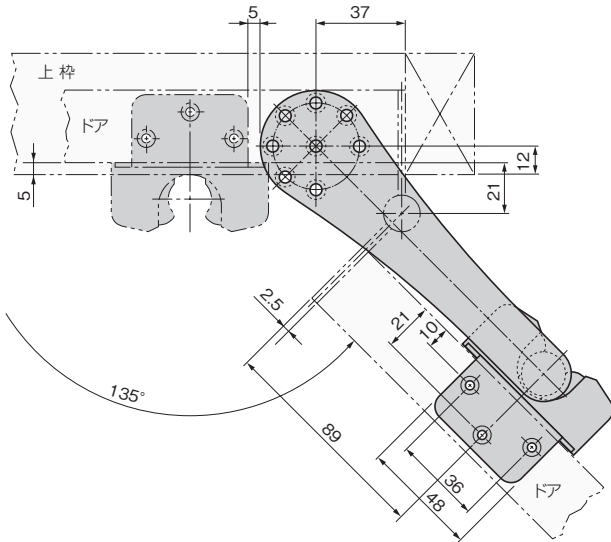
会社案内

## 施工ガイド

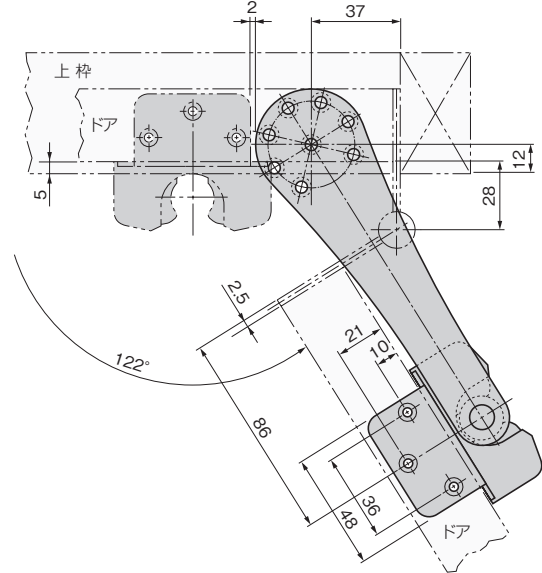
### ■金具の納まり参考図

#### キャッチ付き上枠付け戸当り

(丁番サイズ 102×102、ドア開き角度135°止めの納まり参考図)

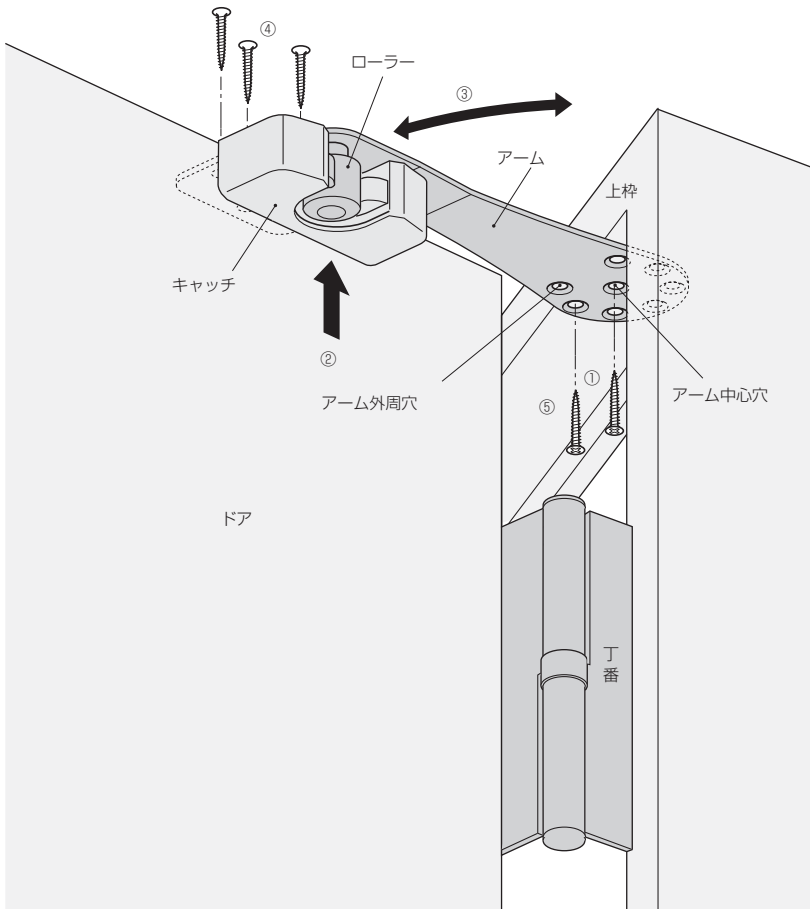


(丁番サイズ 116×102、ドア開き角度122°止めの納まり参考図)



### ■金具の取付け方法

右記手順で取り付けると、位置決めが簡単にできます。



#### キャッチ付き上枠付け戸当りの場合

- ① まずアーム中心穴にだけねじ止めをし、上枠にアームを仮止めします。アームが左右に振れる程度の余裕を残して仮止めしてください。アーム中心穴の位置は上図「金具の納まり参考図」をご参照ください。
- ② ローラーにキャッチを下から差し込みます。
- ③ アームを左右に振り、ご使用状況に合わせて、ドアの開き角度を決めます。
- ④ 添付ねじで、ドア上辺にキャッチを取り付けます。
- ⑤ アーム外周穴に添付ねじを止めます。  
※戸当りは左右兼用となっているため、取付けに際してアーム外周穴が2ヶ捨て穴になってしまう場合がありますが、アーム中心穴を含め添付ねじ6本で止まっていれば、実用上の強度は十分です。
- ⑥ ドアを閉める方向に動かしてキャッチからローラーを外し、キャッチ正面の取付け穴に添付ねじを止めます。

#### キャッチ無し上枠付け戸当りの場合

上記 ① ③ ⑤ の手順で取り付けます。

ドア錠

1

丁番

2

開き戸金物

3

引戸錠  
南京錠

4

引戸金物

5

室内用  
アルミ建具

6

上吊式  
引戸金具

7

折戸金具

8

取手引手

9

スライド番

10

スライドレール  
ワイヤロック

11

取納帯金具  
ジョーグス金具

12

その他の  
家具金物

13

宅配ボックス  
消火器ボックス  
手摺金具・他

14

諸金具

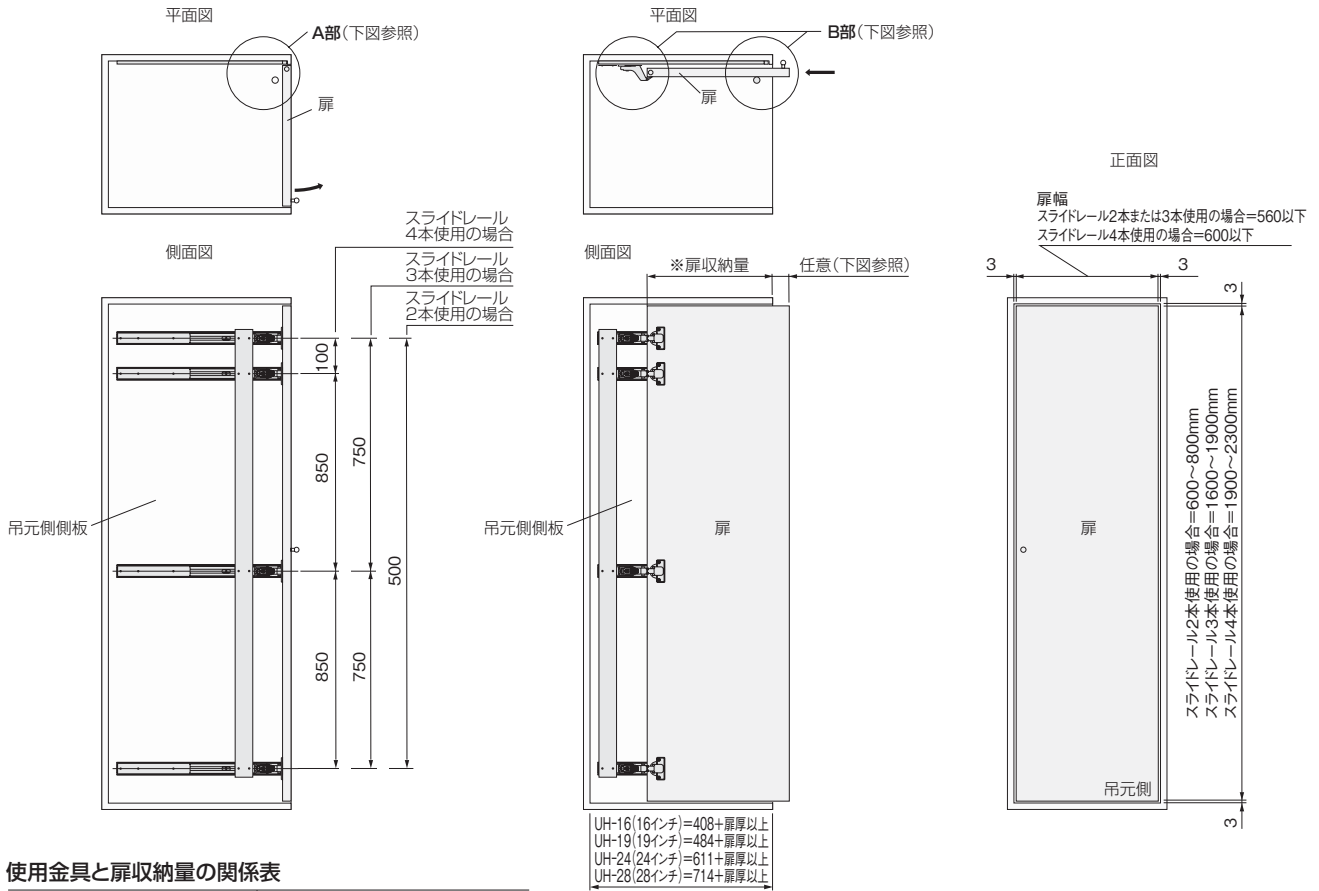
15

設計  
施工  
ガイド

会社案内

## 設計ガイド

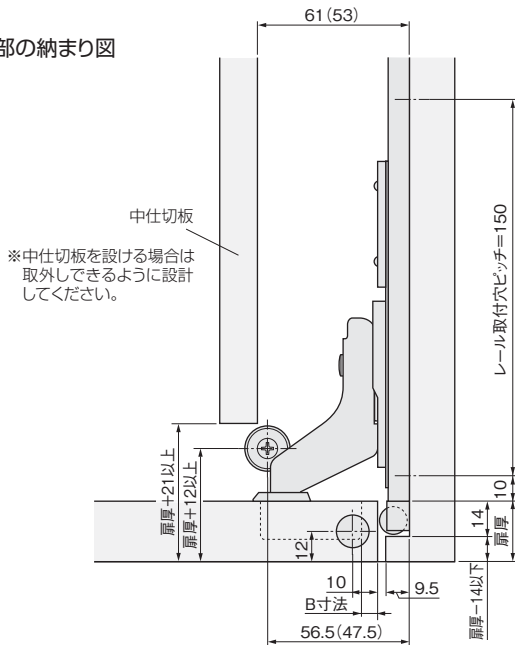
### ■金具の納まり参考図



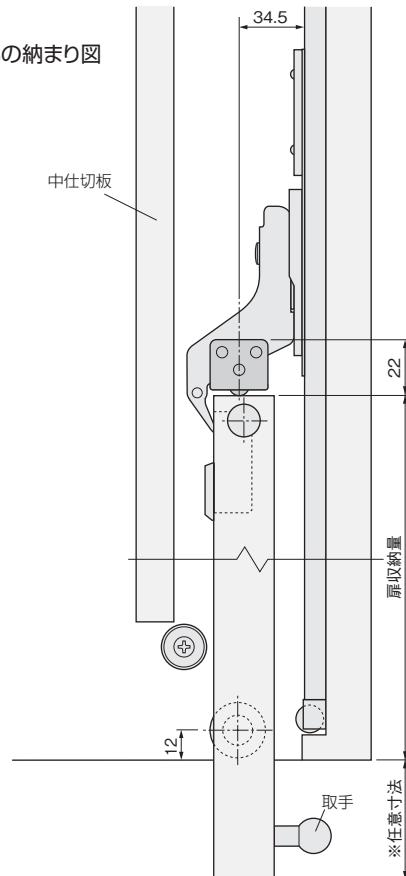
使用金具と扉収納量の関係表

	スライド丁番		
	UHスライド丁番 φ40カップ	UHスライド丁番 φ35カップ	
スライドレール	UH-16(16インチ)	268+扉厚	270+扉厚
	UH-19(19インチ)	344+扉厚	346+扉厚
	UH-24(24インチ)	471+扉厚	473+扉厚
	UH-28(28インチ)	574+扉厚	576+扉厚

A部の納まり図



B部の納まり図



※扉を収納する際に、  
 取手及び手が側板  
 に当たらない寸法  
 を任意にとってください。

( ) 外寸法はUH-スライド丁番 UH-NTR105-O-1(φ40カップ)を使用の場合  
 ( ) 内寸法はUH-スライド丁番 UH-CR100D-O-1(φ35カップ)を使用の場合

ドア錠

1

丁番

2

開き戸  
金物

3

引戸錠  
南京錠

4

引戸金物

5

室内用  
アルミ建具

6

上吊式  
引戸金具

7

折戸金具

8

取手・引手

9

スライド丁番

10

スライドレール  
ワイヤレール

11

収納・吊金具  
ジョーグス金具

12

その他の  
家具金物

13

宅配ボックス  
消火器ボックス  
手摺金具・他

14

諸金具

15

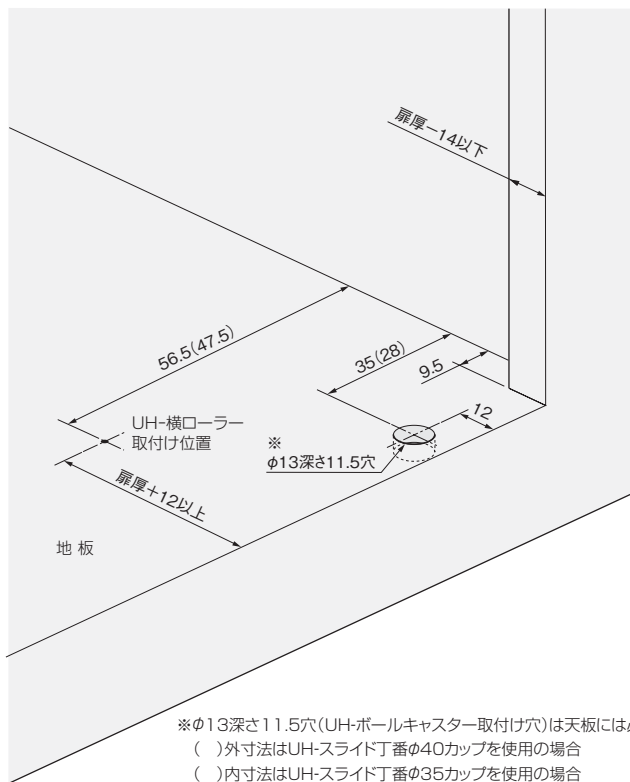
設計  
施工  
ガイド

会社案内

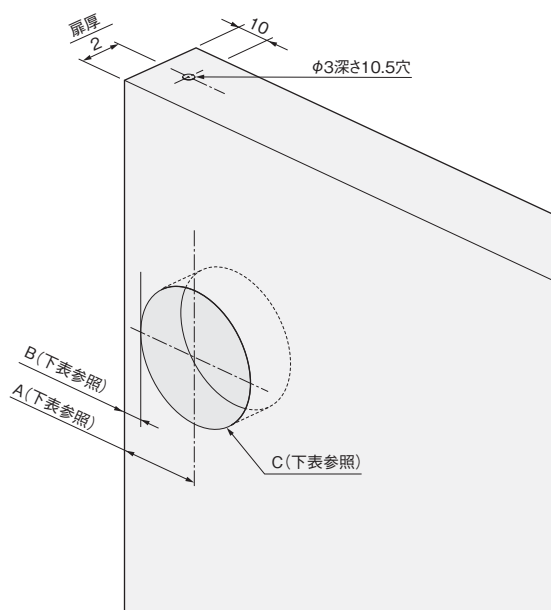
## 設計ガイド

### ■家具の加工寸法

側板・地板・天板の加工、金具の取付け寸法



扉の加工、金具の取付け寸法

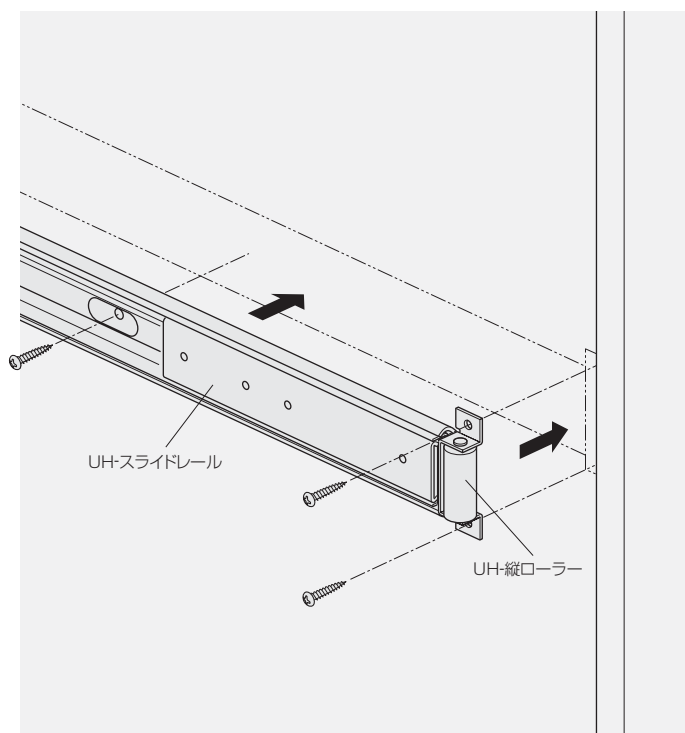


	A	B	C
UH-スライド丁番φ40カップの場合	27	7	φ40深さ15穴
UH-スライド丁番φ35カップの場合	20.5	3	φ35深さ11穴

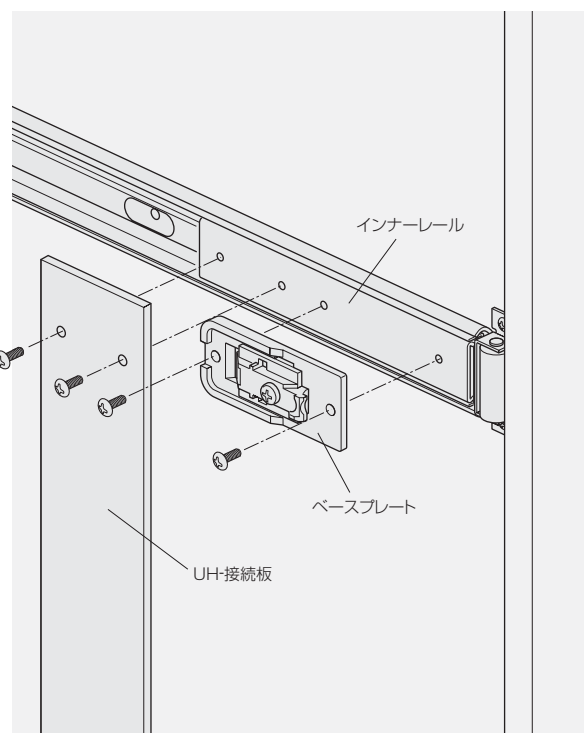
## 施工ガイド

### ■金具の取付け方法

① 吊り元側の側板に、UH-スライドレール及びUH-縦ローラーを取り付けます。



② UH-スライドレールのインナーレールに、UH-スライド丁番のベースプレート及びUH-接続板を取り付けます。



ドア錠

1

丁番

2

開き戸金物

3

引戸錠  
南京錠

4

引戸金物

5

室内用  
アルミ建具

6

上吊式  
引戸金具

7

折戸金具

8

取手引手

9

スライド番

10

スライドレール  
ワイヤロック

11

収納用金具  
ショーケース金具

12

その他の  
家具金物

13

宅配ボックス  
消火器ボックス  
手摺金具・他

14

諸金具

15

設計  
施工  
ガイド

会社案内

## 施工ガイド

ドア錠

1

丁番

2

開き戸  
金物

3

引戸錠  
南京錠

4

引戸金物

5

室内用  
アルミ建具

6

上吊式  
引戸金具

7

折戸金具

8

取手・引手

9

スライド丁番

10

スライドレール  
クレーン収納

11

収納・吊金具  
ジョーグス金具

12

その他の  
家具金物

13

宅配ボックス  
消火器ボックス  
手摺金具・他

14

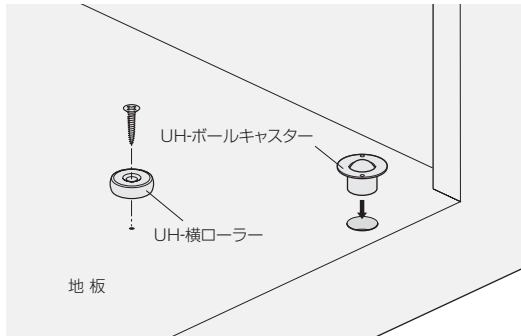
諸金具

15

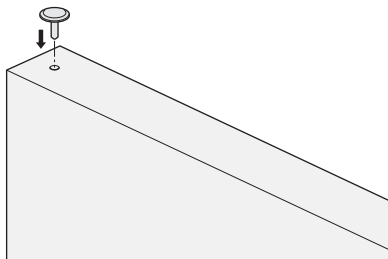
設計  
施工  
ガイド

会社案内

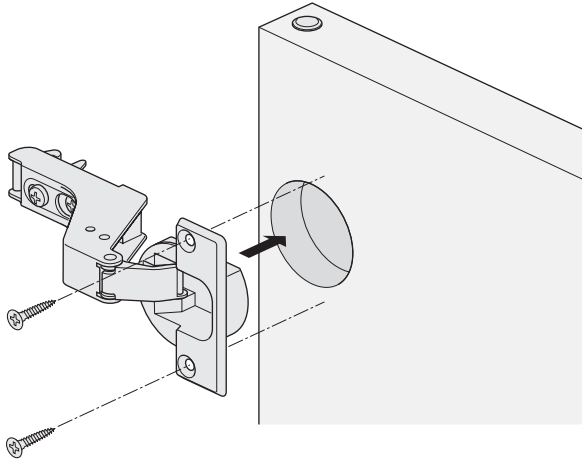
- ③ 天板及び地板に、UH-横ローラーを取り付けます。
- ④ 地板の加工部に、UH-ボールキャスターを取り付けます。



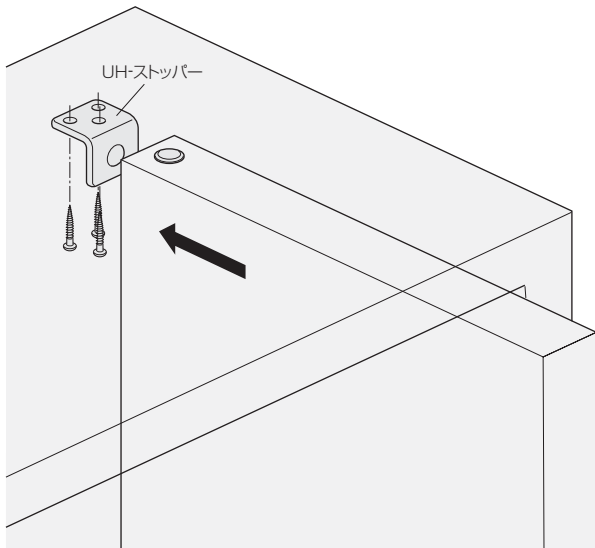
- ⑤ 扉上面の加工部に、UH-すべり釘2号を取り付けます。



- ⑥ 扉裏面の加工部に、UH-スライド丁番の本体を取り付けます。

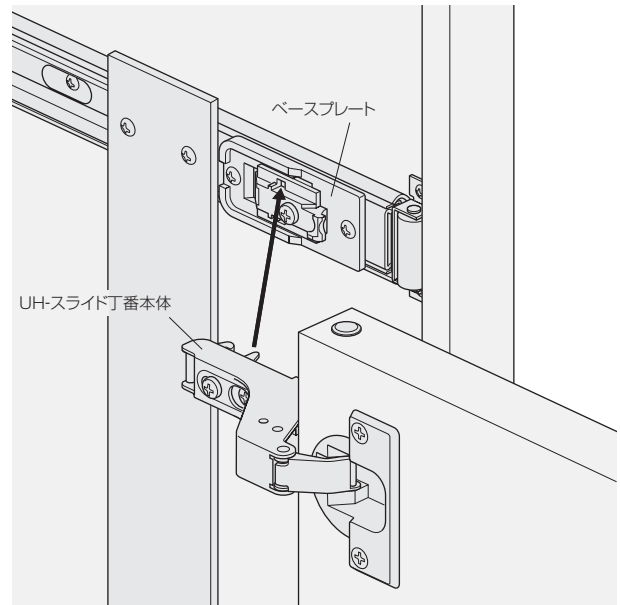


- ⑦ UH-ストッパーを適切な位置に取り付けます。



### ■扉の吊込み

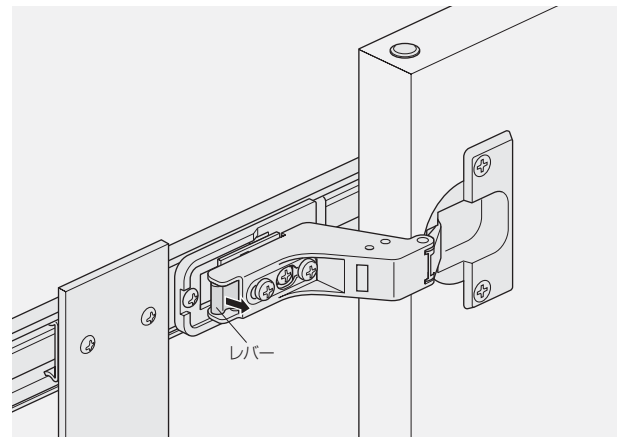
(UH-スライドレールに取り付けた)UH-スライド丁番のベースプレートに (扉に取り付けた)UH-スライド丁番本体を押し込んで嵌合します。



### ■扉の取り外し方法

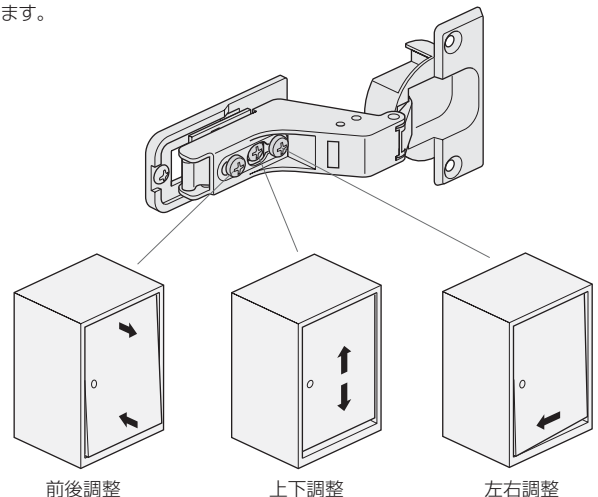
UH-スライド丁番のレバーを指で手前に引くと、丁番本体とベースプレートとのロックが解除され外れます。

この際、丁番は下から1つずつ取り外してください。



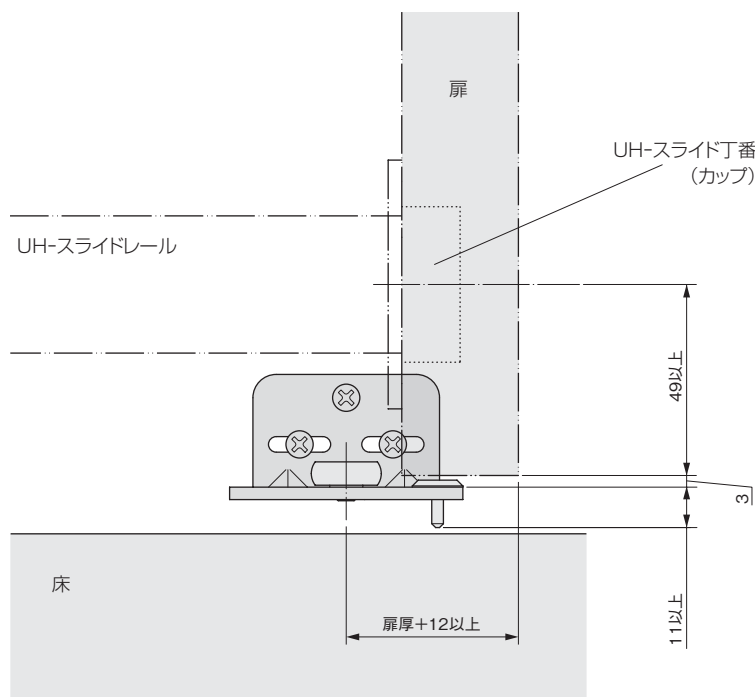
### ■扉の調整

扉の吊込み後に扉が傾いている場合には、UH-スライド丁番に付いている調整ねじをドライバーで回すことにより、上下・前後・左右の位置調整ができます。



## 設計ガイド

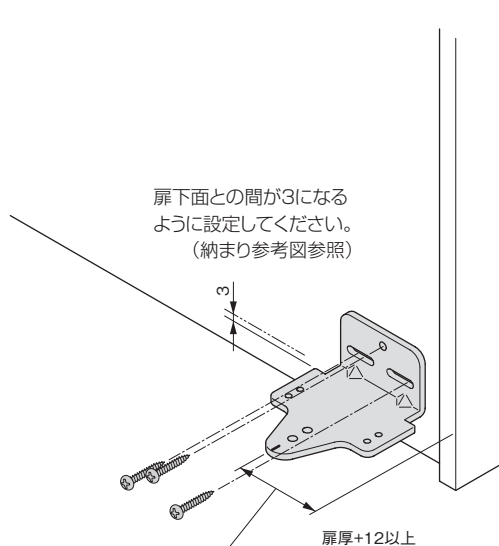
### ■金具の納まり参考図



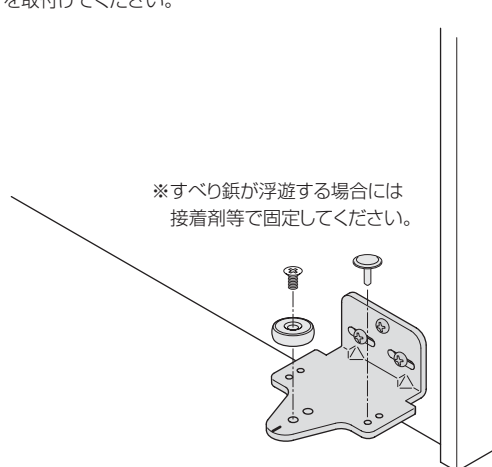
## 施工ガイド

### ■金具の取付け方法

① UH-壁付けブラケット本体を側壁面に取付けてください。



② UH-壁付けブラケットにUH-横ローラー及びUH-すべり鉚2号を取付けてください。



※UH-壁付けブラケットには、UH-スライド丁番φ35用とφ40用の取付位置が設置されています。

ドア錠

1

丁番

2

開き戸  
金物

3

引戸錠  
南京錠

4

引戸金物

5

室内用  
アルミ建具

6

上吊式  
引戸金具

7

折戸金具

8

取手引手

9

スライド丁番

10

スライドレール  
ワイヤルカット

11

取納吊金具  
ジョーグス金具

12

その他の  
家具金物

13

宅配ボックス  
消火器ボックス  
手摺金具-他

14

諸金具

15

設計  
施工  
ガイド

会社案内

