

# 設計・施工ガイド 2

## 丁番

建具用木口かくし調整丁番	628～629
3方向調整丁番	630～631
左右兼用3方向調整丁番	632～633
調整機構付き丁番17型	634～635

ドア錠

1

丁番

2

開き戸  
金物

3

引戸錠  
南京錠

4

引戸金物

5

室内用  
アルミ建具

6

上吊式  
引戸金具

7

折戸金具

8

取手引手

9

スライド丁番

10

スライドレール  
ワイヤロック

11

収納吊金具  
ジョーケーシメ

12

その他の  
家具金物

13

宅配ボックス  
消火器ボックス  
手摺金具・他

14

諸金具

15

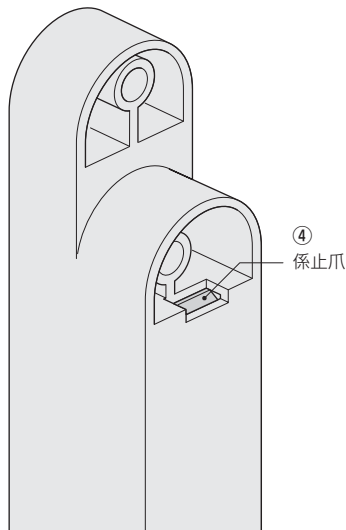
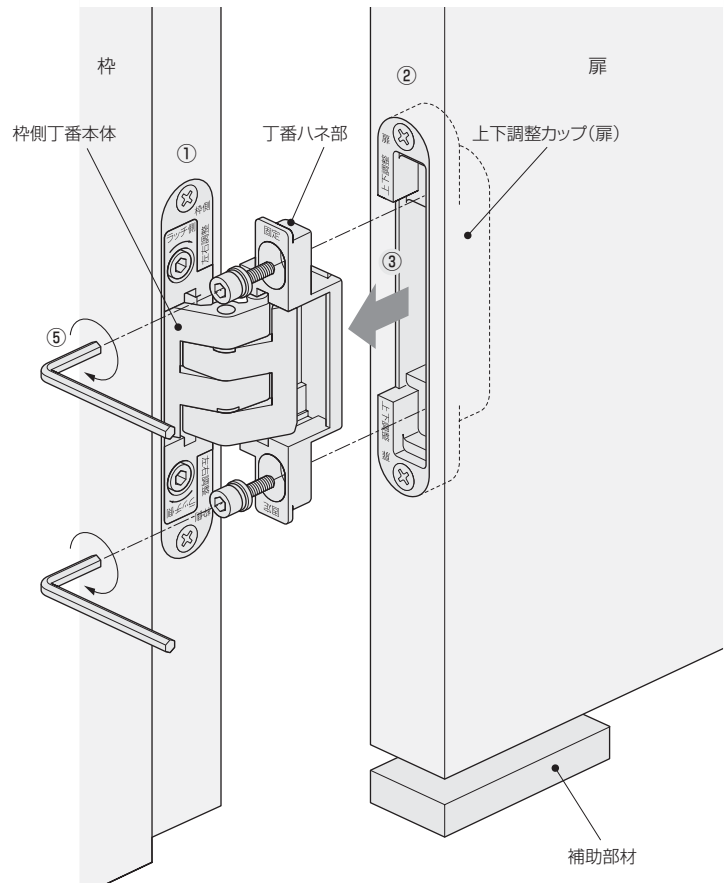
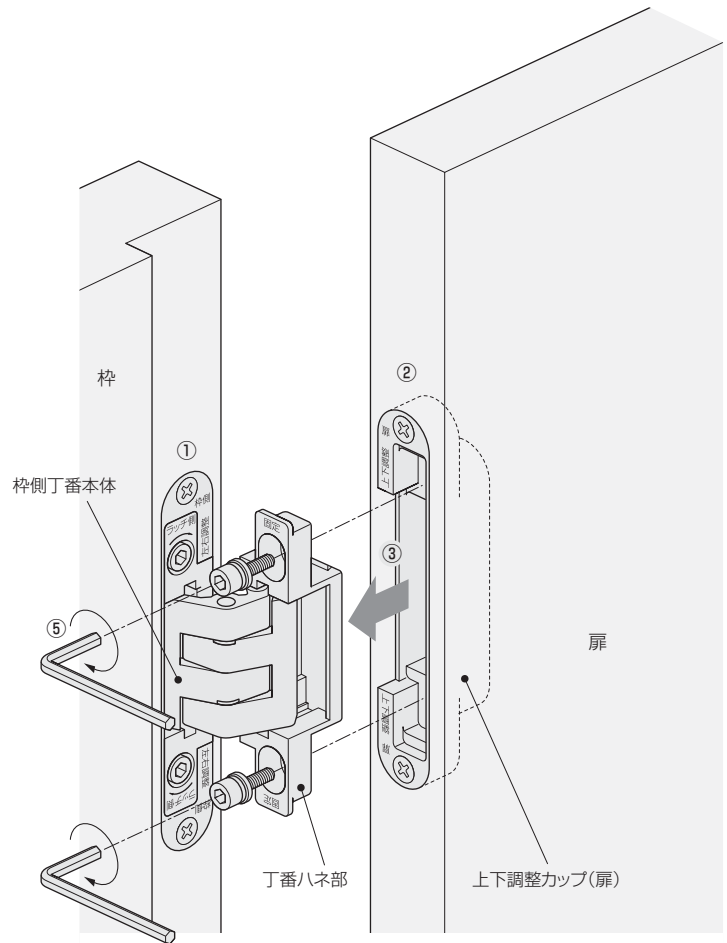
設計  
施工  
ガイド

会社案内

## 施工ガイド

### ■吊込み手順

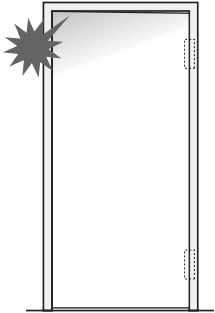
- ① 枠の加工穴部に枠側丁番本体を取付けます。
- ② 扉の加工穴部に上下調整カップを取付けます。
- ③ 扉を持ち上げ、上下調整カップの中に丁番ハネ部を奥まで差し込みます。
- ④ 丁番ハネ部の係止爪がカップの穴部に入り、扉が仮固定されます。
- ⑤ 扉の上下位置(枠と扉の隙間)を適正な位置に合わせ、固定用ボルトを締め込んで、扉を固定します。



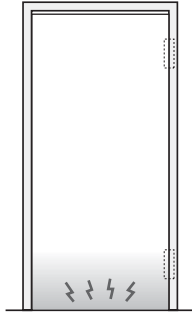
※吊込み時、扉の下に高さを調整する補助部材を設置すると吊込みが容易になります。

- ドア錠
- 1
- 丁番
- 2
- 開き戸金物
- 3
- 引戸錠 南京錠
- 4
- 引戸金物
- 5
- 室内用 アルミ建具
- 6
- 上吊式 引戸金具
- 7
- 折戸金具
- 8
- 取手・引手
- 9
- スライド丁番
- 10
- スライドレール スライダー付
- 11
- 収納・吊金具 ヨーカー金具
- 12
- その他の 家具金物
- 13
- 宅配ボックス 消火器ボックス 手摺金具・他
- 14
- 諸金具
- 15
- 設計 施工 ガイド

ドアの上部が枠に当たる



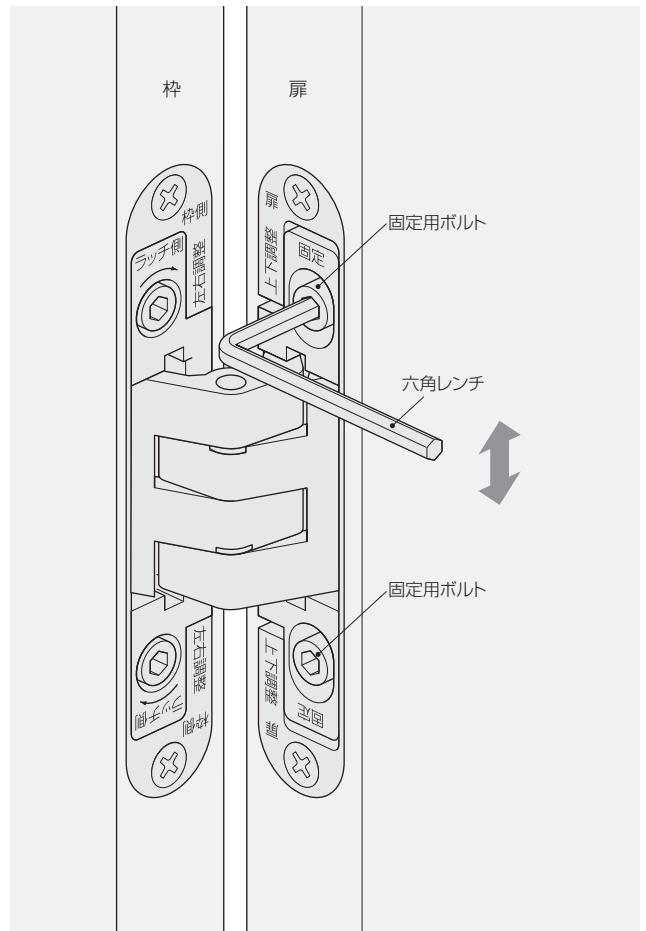
ドアの下部が床をこする



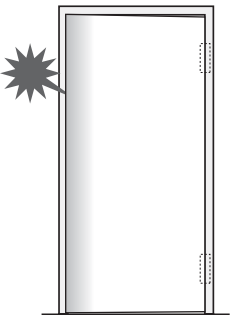
### ■上下調整方法

上下に各2.5mmドアを調整できます。

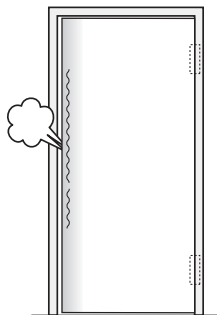
- ①上下の丁番の固定用ボルトを六角レンチで緩めます。
- ②扉を持ち、適正な位置に合わせます。
- ③固定用ボルトを六角レンチで締めます。



ドアの開き側が枠に当たる



ドアの開き側のすきまが  
大き過ぎる



### ■左右調整方法

吊元側のチリ寸法を3~8mm調整できます。

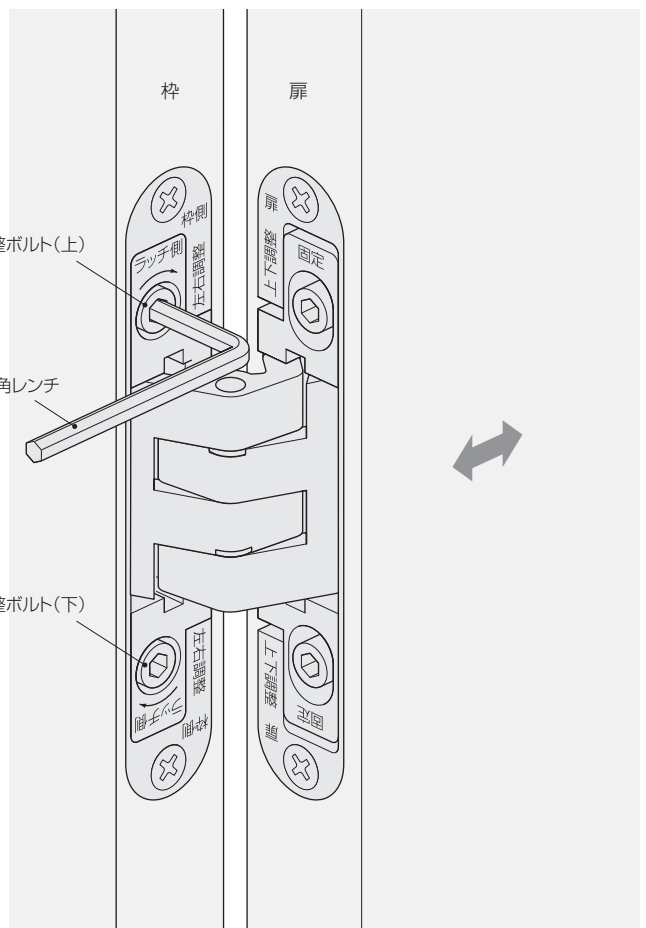
上下の丁番の左右調整ボルトを六角レンチで右に回すと、扉が戸先側に、左に回すと、扉が吊元側に移動します。

※調整時は上下のボルトを交互に回してください。  
※丁番は出荷時に吊元側チリ寸法が3mmになるようにセッティングされています。

左右調整ボルト(上)

六角レンチ

左右調整ボルト(下)



ドア錠

1

丁番

2

開き戸  
金物

3

引戸錠  
南京錠

4

引戸金物

5

室内用  
アルミ建具

6

上吊式  
引戸金具

7

折戸金具

8

取手引手

9

スライド番

10

スライドレール  
ワイヤー収納

11

収納吊金具  
シーカーズ金具

12

その他の  
家具金物

13

宅配ボックス  
消火器ボックス  
手摺金具・他

14

諸金具

15

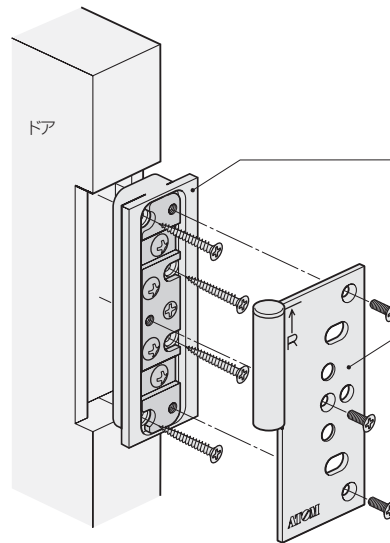
設計  
施工  
ガイド

会社案内

## 施工ガイド

### ■金具の取付け方法

- ① ドアの加工部に前後・左右調整プレートを取付けます。
- ② ドア側ハネを前後・左右調整プレートに取付けます。
- ③ 縦枠に枠側ハネを取付けます。



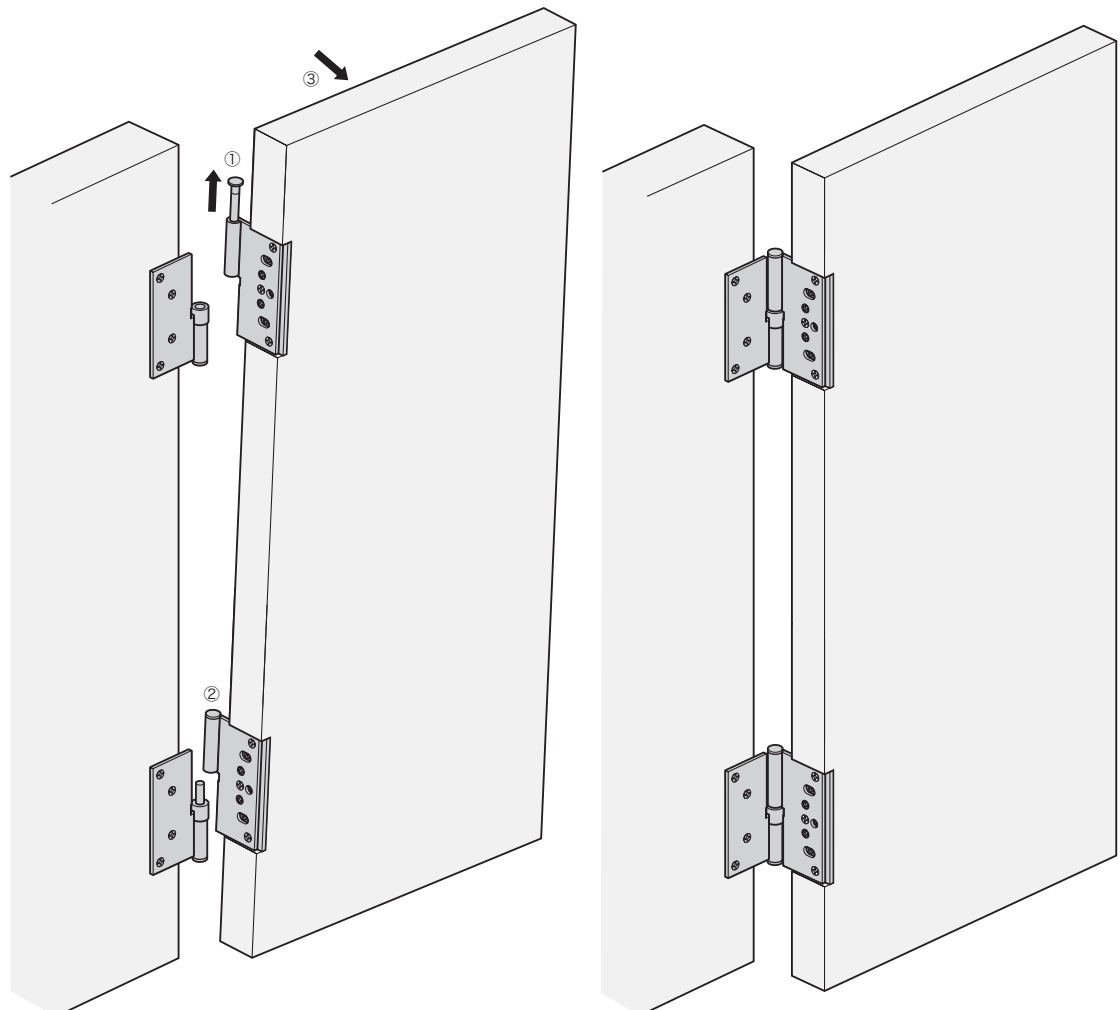
#### ●前後・左右調整プレートと ドア側ハネの取付け

前後・左右調整プレート  
4ヶの皿穴部にタッピンねじを通して取付けます。

ドア側ハネ  
3ヶの皿穴部に小ねじを通して、  
前後・左右調整プレートに取付け  
ます。

### ■吊込み手順

- ① 上用丁番の軸心棒を引き出します。
- ② ドアが上枠に当たらないようにドアをやや傾けながら、下用丁番から差し込みます。
- ③ ドアをまっすぐに立てて上用丁番の位置合わせをしてから、軸心棒を下げて上用丁番の結合を行います。
- ④ 最後に建付け調整をして完了です。



ドア錠

1

丁番

2

開き戸  
金物

3

引戸錠  
南京錠

4

引戸金物

5

室内用  
アルミ建具

6

上吊式  
引戸金具

7

折戸金具

8

取手・引手

9

スライド丁番

10

スライドレール  
クレーン吊り金具

11

収納・吊金具  
ジョーグス金具

12

その他の  
家具金物

13

宅配ボックス  
消火器ボックス  
手摺金具・他

14

諸金具

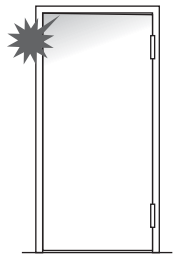
15

設計  
施工  
ガイド

会社案内

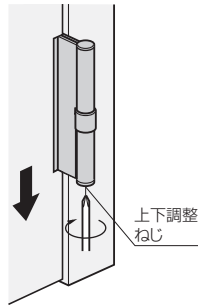
上下調整方法

ドアの上部が枠に当たる

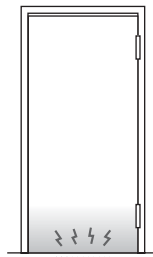


上下調整ねじを  
左に回すと、  
ドアが下がります。  
最大 2.5mm

●下用丁番の上下調整ねじ  
を左に回すと、ドアは下が  
ります。

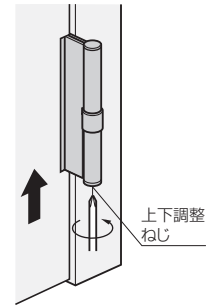


ドアの下部が床をこする



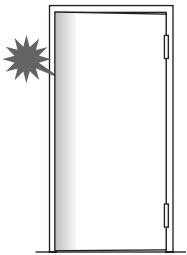
上下調整ねじを  
右に回すと、  
ドアが上がります。  
最大 2.5mm

●下用丁番の上下調整ねじ  
を右に回すと、ドアは上が  
ります。



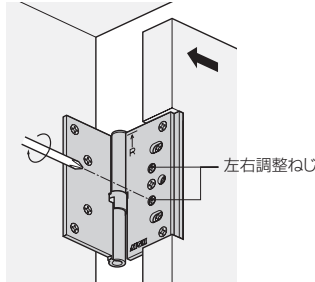
左右調整方法

ドアの開き側が枠に当たる

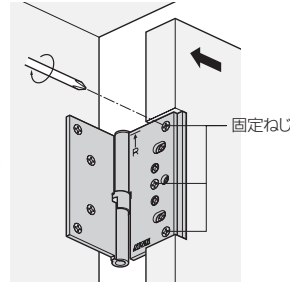


左右調整ねじを  
右に回すと、  
ドアが吊元側に  
寄っていきます。  
最大 2.5mm

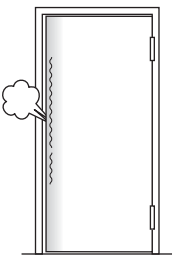
①ドアを移動させたい分量まで、  
左右調整ねじを右に回しておきます。



②ドア側ハネの固定ねじを締めると、  
ドアは吊元側に移動します。

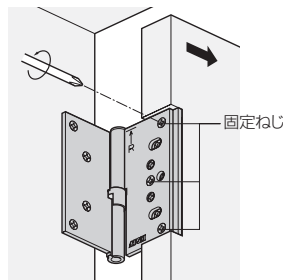


ドアの開き側のすきまが大き過ぎる

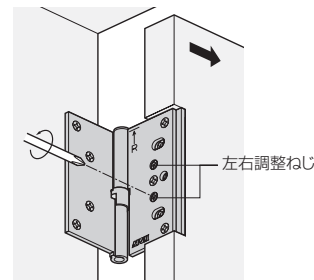


左右調整ねじを  
左に回すと、  
ドアが開き側に  
寄っていきます。  
最大 2.5mm

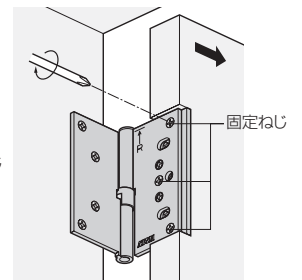
①ドア側ハネの固定ねじを緩めて  
おきます。



②左右調整ねじを左に回して、  
ドアを開き側に移動します。

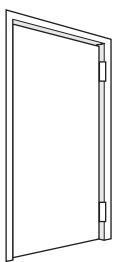


③位置が決まったら、緩めておいた  
固定ねじを締めます。



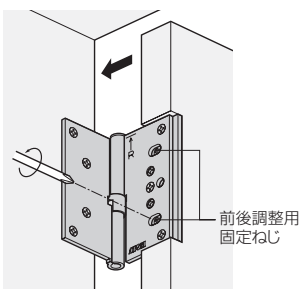
前後調整方法

ドアが後に下がり過ぎている

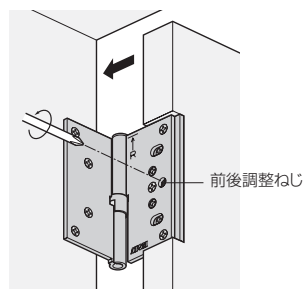


前後調整ねじを  
左に回すと、  
ドアが前方向に  
寄っていきます。  
最大 3mm

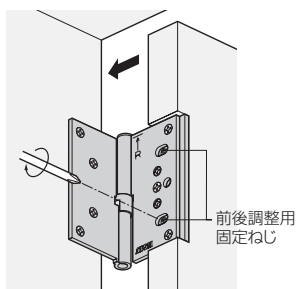
①ドア側ハネの前後調整用固定ねじ  
を緩めておきます。



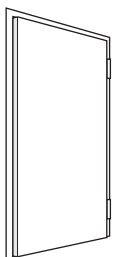
②前後調整ねじを左に回して、  
ドアを前方に移動します。



③位置が決まったら、緩めておいた  
前後調整用固定ねじを締めます。

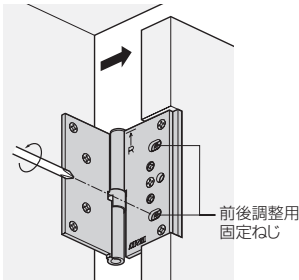


ドアが前に出過ぎている

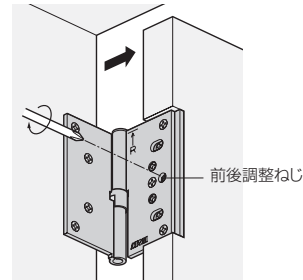


前後調整ねじを  
右に回すと、  
ドアが後方向に  
寄っていきます。  
最大 1mm

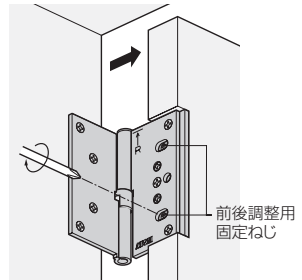
①ドア側ハネの前後調整用固定ねじ  
を緩めておきます。



②前後調整ねじを右に回して、  
ドアを後方に移動します。



③位置が決まったら、緩めておいた  
前後調整用固定ねじを締めます。

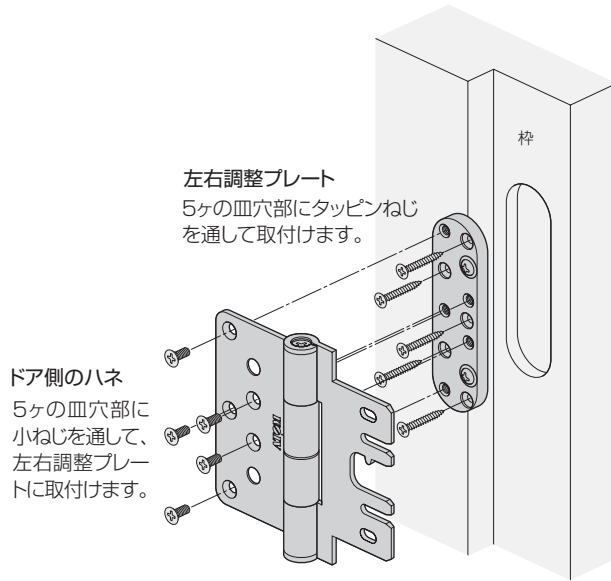


ドア錠	1
丁番	2
開き戸金物	3
引戸錠 南京錠	4
引戸金物	5
室内用 アルミ建具	6
上吊式 引戸金具	7
折戸金具	8
取手引手	9
スライド丁番	10
スライドレール ワイヤレール	11
取付金具 シェーカース器具	12
その他の 家具金物	13
宅配ボックス 消火器ボックス 手摺金具・他	14
諸金具	15
設計 施工 ガイド	
会社案内	

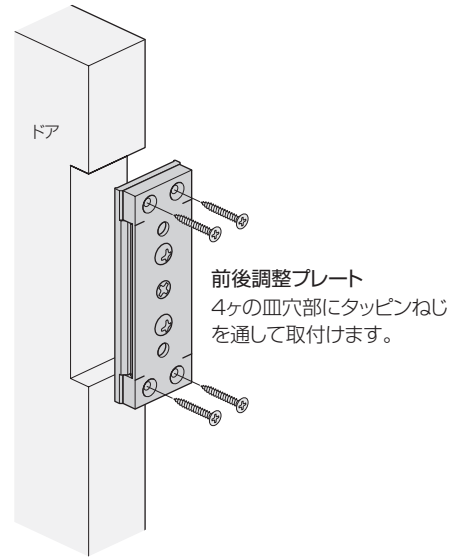
## 施工ガイド

### ■金具の取付け方法

#### ●左右調整プレートとドア側ハネの取付け



#### ●前後調整プレートの取付け



### ■吊込み手順

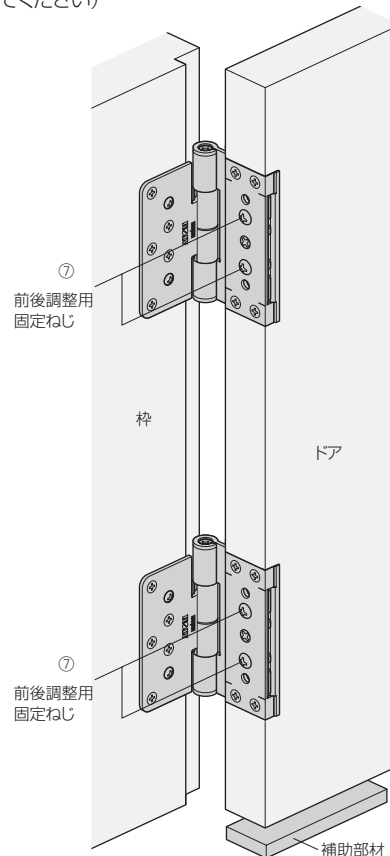
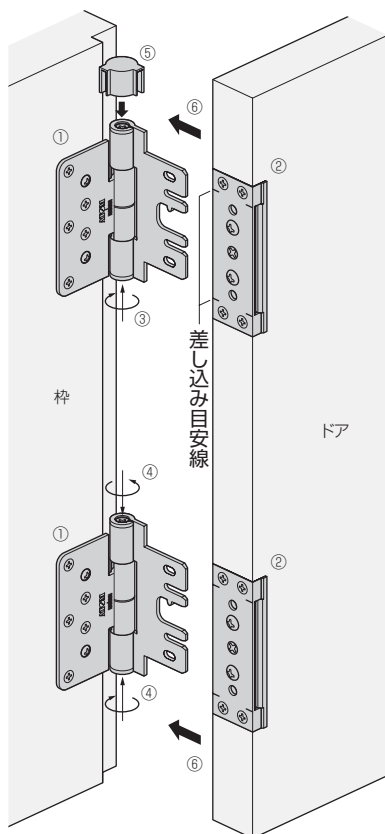
- ① 縦枠に丁番本体枠側ハネを取り付けます。
- ② ドアの加工部に前後調整プレートを取り付けます。
- ③ 上部丁番の下側の上下調整ねじを左に回し、ドア側ハネが上方向へ自由に動くことができる状態にします。

- ④ 下部丁番の上下調整ねじ(上側と下側の「上下調整ねじ」とも)を左に回し、ドア側ハネが上下方向へ自由に動くことができる状態にします。
- ⑤ 上部丁番本体に取付用キャップを取り付けます。
- ⑥ ドアに取り付けた前後調整プレートの挿入部にドア側ハネを差し込みます。(「差し込み目安線」を目安に差し込んでください)

- ⑦ 前後調整用固定ねじを締めます。
- ⑧ 取付用キャップをはずします。

※吊込み時、ドアの下に高さを調整する補助部材(ウエス等)を設置すると吊込みが容易になります。

※吊込み後は取付用キャップを速やかにはずしてください。また、吊込みのために回しておいた上下調整ねじを吊込み前の状態にもどしてください。



ドア錠

1

丁番

2

開き戸  
金物

3

引戸錠  
南京錠

4

引戸金物

5

室内用  
アルミ建具

6

上吊式  
引戸金具

7

折戸金具

8

取手・引手

9

スライド丁番

10

スライドレール  
クレーン吊り金具

11

収納・吊金具  
ジョーグース金具

12

その他の  
家具金物

13

宅配ボックス  
消火器ボックス  
手摺金具・他

14

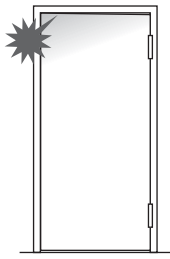
諸金具

15

設計  
施工  
ガイド

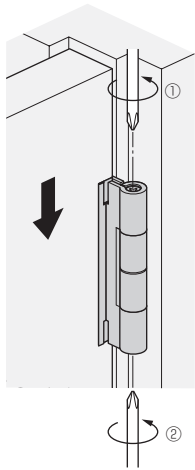
会社案内

ドアの上部が枠に当たる

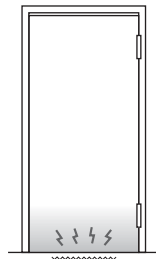


上下調整ねじを左に回すと、ドアが下がります。最大 5mm

- ① 上部下部両方の丁番上側の上下調整ねじを左に回しながら、ドアを下げていきます。
  - ② 上部下部両方の丁番下側の上下調整ねじを右に回します。
- ご注意 回しすぎるとドアの開閉が重くなります。

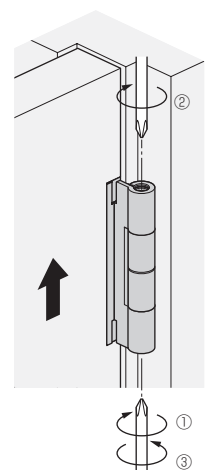


ドアの下部が床をこする

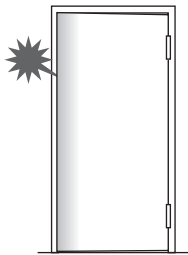


上下調整ねじを右に回すと、ドアが上がります。最大 5mm

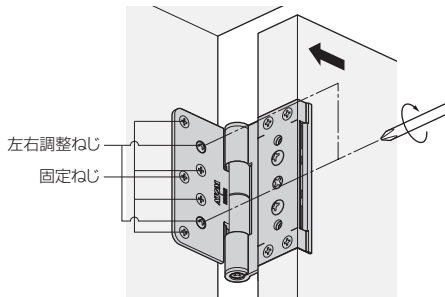
- ① 上部下部両方の丁番下側の上下調整ねじを左に回し「調整代」を確保します。
  - ② 上部下部両方の丁番上側の上下調整ねじを右に回しながら、ドアを上げていきます。
  - ③ 上部下部両方の丁番下側の上下調整ねじを右に回します。
- ご注意 回しすぎるとドアの開閉が重くなります。



ドアの開き側が枠に当たる



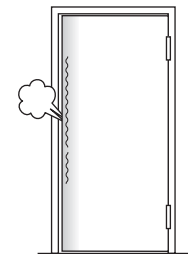
左右調整ねじを右に回すと、ドアが吊元側に寄っていきます。最大 2.5mm



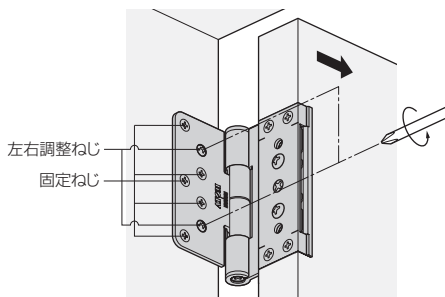
手順

- ① ドアを移動させたい分量まで枠側ハネの左右調整ねじを右に回しておきます。
- ② 枠側ハネの固定ねじを締めると、ドアは吊元側に移動します。

ドアの開き側のすきまが大き過ぎる



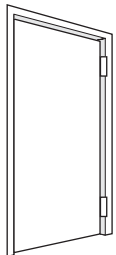
左右調整ねじを左に回すと、ドアが開き側に寄っていきます。最大 2.5mm



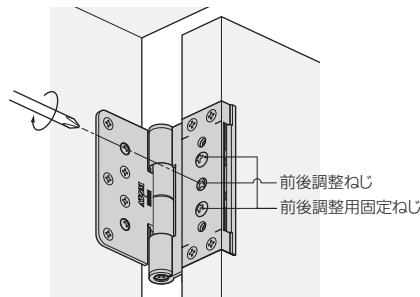
手順

- ① 枠側ハネの固定ねじを全て緩めておきます。
- ② 枠側ハネの左右調整ねじを左に回して、ドアを開き側に移動します。
- ③ ドアの位置が決まったら、緩めておいた枠側の固定ねじを締めます。

ドアが後に下がり過ぎている



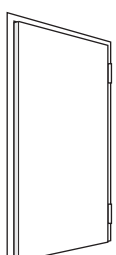
前後調整ねじを右に回すと、ドアが前方向に寄っていきます。最大 2mm



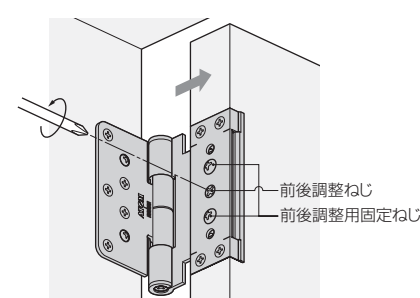
手順

- ① ドア側ハネの前後調整用固定ねじを緩めておきます。
- ② 前後調整ねじを右に回して、ドアを前方に移動します。
- ③ 位置が決まったら、緩めておいた前後調整用固定ねじを締めます。

ドアが前に出過ぎている



前後調整ねじを左に回すと、ドアが後方向に寄っていきます。最大 2mm



手順

- ① ドア側ハネの前後調整用固定ねじを緩めておきます。
- ② 前後調整ねじを左に回して、ドアを後方へ移動します。
- ③ 位置が決まったら、緩めておいた前後調整用固定ねじを締めます。

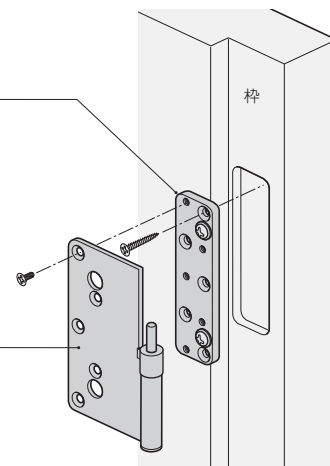
## 施工ガイド

### ■金具の取付け方法

- ① 縦枠の加工部に左右調整プレートを取付け、つぎに枠側ハネを左右調整プレートに取付けます。
- ② ドアの加工部にドア側ハネを取付けます。

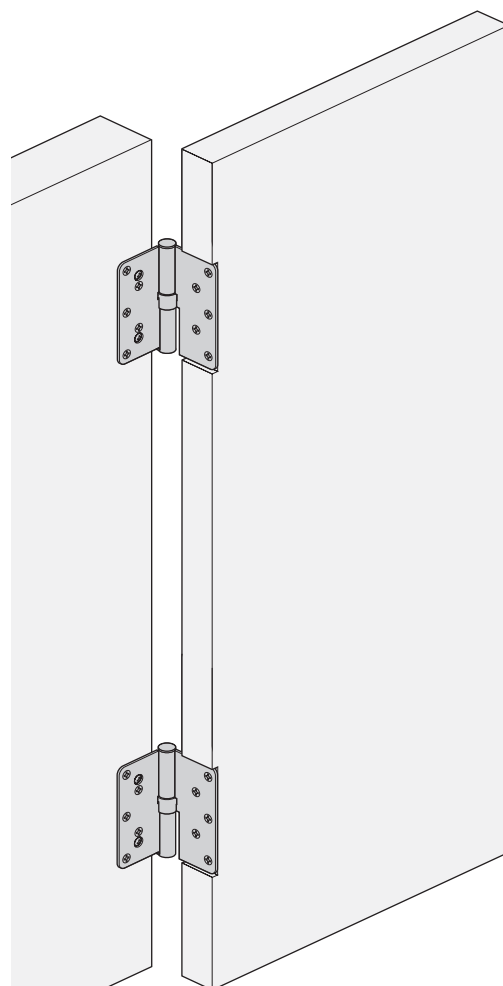
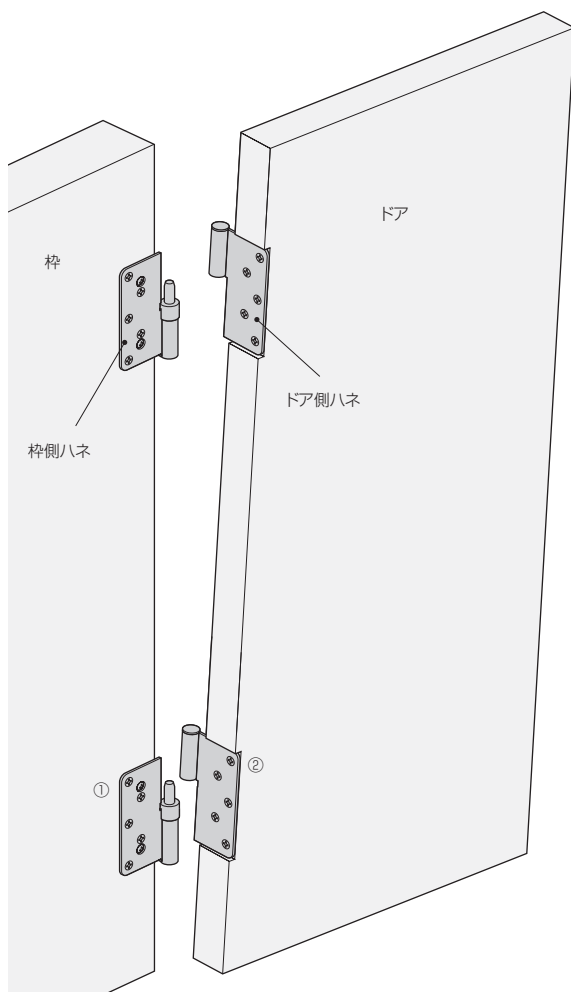
左右調整プレート  
5ヶの皿穴部にタッピンねじを通して取付けます。

枠側ハネ  
5ヶの皿穴部に小ねじを通して、左右調整プレートに取付けます。



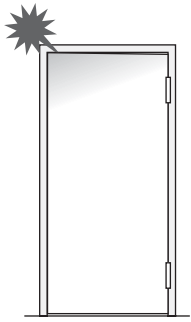
### ■吊込み手順

- ① ドアが上枠に当たらないようにしながら、丁番を差し込みます。
- ② 最後に建付け調整をして完了です。



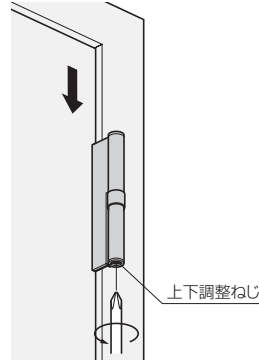
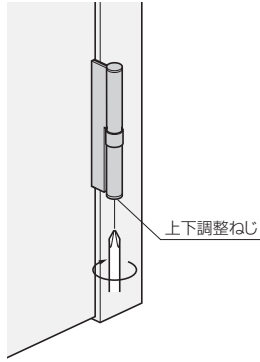
ドア錠
1
丁番
2
開き戸金物
3
引戸錠 南京錠
4
引戸金物
5
室内用 アルミ建具
6
上吊式 引戸金具
7
折戸金具
8
取手・引手
9
スライド丁番
10
スライドレール クレーン取付
11
収納・吊金具 ジョーグス金具
12
その他の 家具金物
13
宅配ボックス 消火器ボックス 手摺金具・他
14
諸金具
15
設計 施工 ガイド

ドアの上部が枠に当たる

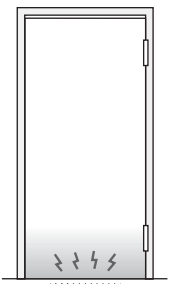


上下調整ねじを左に回すと、ドアが下がります。最大 2.5mm

- ① 下の丁番の上下調整ねじを左に回して、緩めておきます。
- ② 上の丁番の上下調整ねじを左に回しながら、ドアを下げていきます。
- ③ ドアの位置が決まったら、あらかじめ緩めておいた下の丁番の上下調整ねじを右に回して、所定の位置まで戻します。

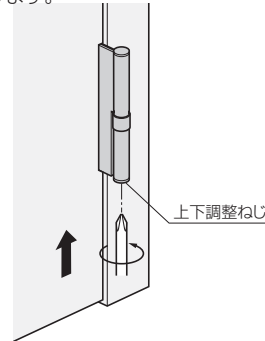
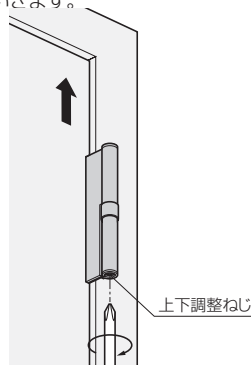


ドアの下部が床をこする

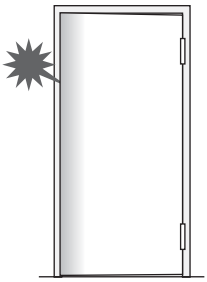


上下調整ねじを右に回すと、ドアが上がります。最大 2.5mm

- ① 上の丁番の上下調整ねじを右に回しながら、ドアを上げていきます。
- ② ドアの位置が決まったら、下の丁番の上下調整ねじを右に回して、所定の位置まで上げます。

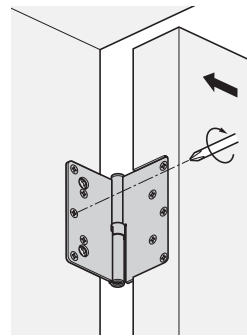
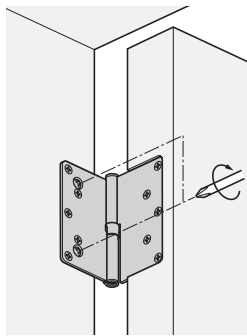


ドアの開き側が枠に当たる

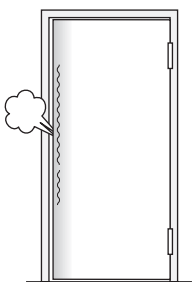


左右調整ねじを右に回すと、ドアが吊元側に寄っていきます。最大 2.5mm

- ① ドアを移動させたい分量だけ、枠側ハネの左右調整ねじを右に回しておきます。
- ② 枠側ハネの取付ねじを締めると、ドアは吊元側に移動します。

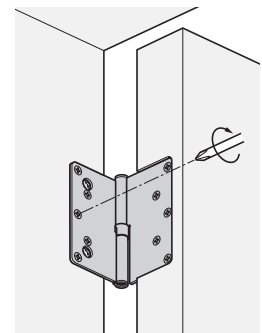
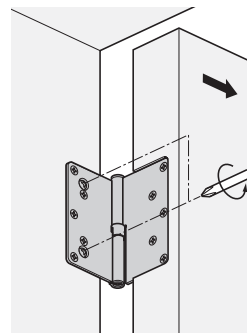
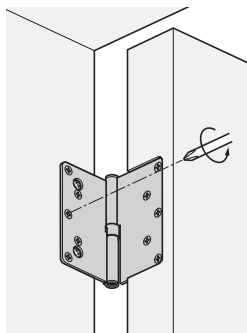


ドアの開き側のすきまが大き過ぎる



左右調整ねじを左に回すと、ドアが開き側に寄っていきます。最大 2.5mm

- ① ドア側ハネの取付ねじを全て緩めておきます。
- ② ドア側ハネの左右調整ねじを左に回して、ドアを開き側に移動します。
- ③ ドアの位置が決まったら、緩めておいたドア側ハネの取付ねじを締めます。



ドア錠	1
丁番	2
開き戸金物	3
引戸錠 南京錠	4
引戸金物	5
室内用 アルミ建具	6
上吊式 引戸金具	7
折戸金具	8
取手・引手	9
スライド丁番	10
スライドレール ワイヤレロック	11
取納吊金具 シェーカーズ金具	12
その他の 家具金物	13
宅配ボックス 消火器ボックス 手摺金具・他	14
諸金具	15
設計 施工 ガイド	
会社案内	

